



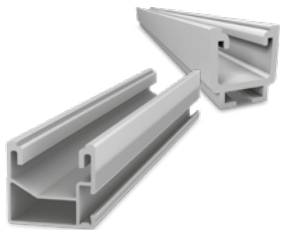
Triangle/MultiAngle System 10-45°



- ▶ Individuell einstellbare Aufständigungswinkel
- ▶ Universelle Modulorientierung
- ▶ Hohe Flexibilität und individuelle Lösungen

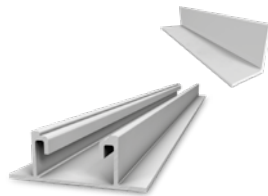


KOMPONENTEN TRIANGLE / MULTIANGLE SYSTEM



Montageschienen

- ▶ Triangle: SolidRail
- ▶ MultiAngle: SingleRail



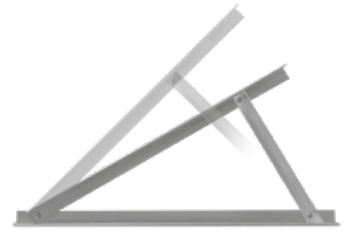
Untergrundmontage

- ▶ Triangle: L-Profil
- ▶ MultiAngle: SpeedRail oder L-Profil



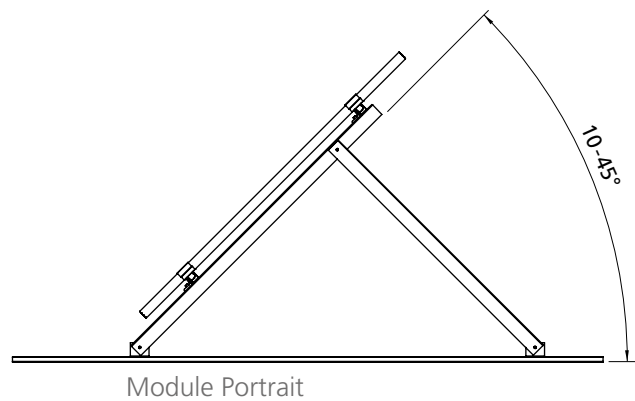
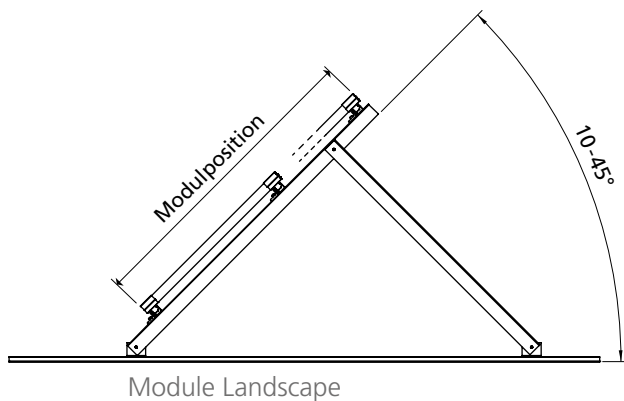
Modulorientierung

- ▶ Triangle: Landscape-Montage mit AddOn
- ▶ MultiAngle: Portrait-Montage, 2 Höhen für die Landscape-Montage (Klemmung an den Ecken oder mit AddOn)



Aufständigung

- ▶ Triangle: Lieferbar mit 10-45°
- ▶ MultiAngle: Individuell einstellbar 10-45°



TECHNISCHE DATEN

	Triangle / MultiAngle
Anwendungsbereich	Flachdächer, Wiese oder Boden
Befestigungsart/Dachanbindung	Befestigung oder Ballastierung
Technische Besonderheiten	Thermische Trennung nach max. 13,6m
Neigungswinkel	10-45° ab Werk oder individuell einstellbar mit MultiAngle
Material	<ul style="list-style-type: none"> ▶ Montageschienen, Modulklemmen: Aluminium (EN AW-6063 T66/EN AW-6082 T6) ▶ Auch für PE-Platten geeignet ▶ Kleinteile: Edelstahl (1.4301) A2