



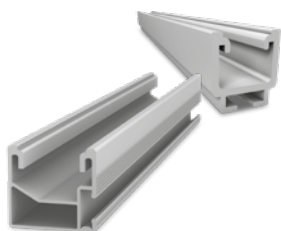
Sistema Triangle/MultiAngle 10-45°



- ▶ Angolo di installazione regolabile in base alle esigenze individuali
- ▶ Orientamento universale dei moduli
- ▶ Elevata flessibilità e soluzioni su misura

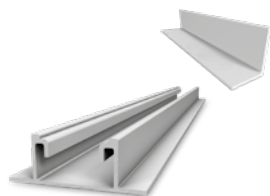


COMPONENTI DEL SISTEMA TRIANGLE/MULTIANGLE



Profili di montaggio

- ▶ Triangle: SolidRail
- ▶ MultiAngle: SingleRail



Profilo di base

- ▶ Triangle: Profilo a L
- ▶ MultiAngle: SpeedRail o profilo a L



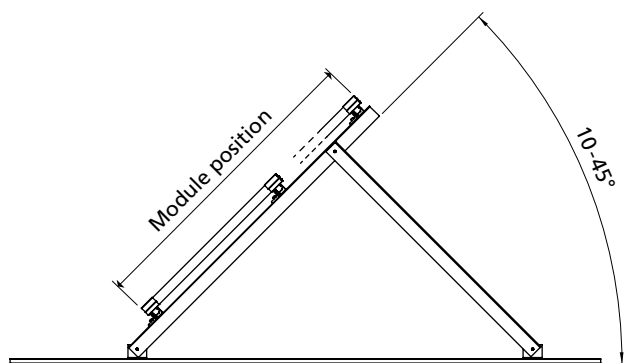
Orientamento del modulo

- ▶ Triangle: montaggio in verticale o in orizzontale con AddOn
- ▶ MultiAngle: montaggio in verticale o in orizzontale con AddOn, con la possibilità di 2 diverse altezze del modulo

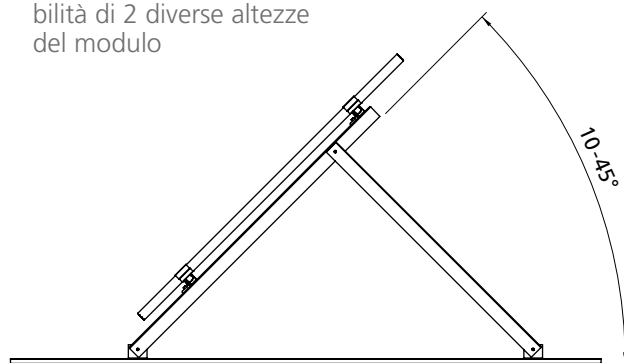


Sostegno

- ▶ Triangle: Disponibile con inclinazioni da 10° a 45°
- ▶ MultiAngle: Regolabile in base alle singole esigenze 10-45°



Moduli con montaggio orizzontale



Moduli con montaggio verticale

DATI TECNICI

	Triangle / MultiAngle
Campo di applicazione	Tetti piani, prato o pavimento
Tipo di fissaggio/Collegamento al tetto	Fissaggio o zavorramento
Particolarità tecniche	Taglio termico dopo max. 13,6m
Angolo di inclinazione	10-45° fissi oppure regolabile con MultiAngle
Materiale	<ul style="list-style-type: none"> ▶ Profili di montaggio, morsetti per moduli: alluminio (EN AW-6063 T66/EN AW-6082 T6) ▶ Anche per il fissaggio su piastre sottozavorra ▶ Minuteria: acciaio inox (1.4301) A2