



# Sistema Triangle/MultiAngle 10 - 45°



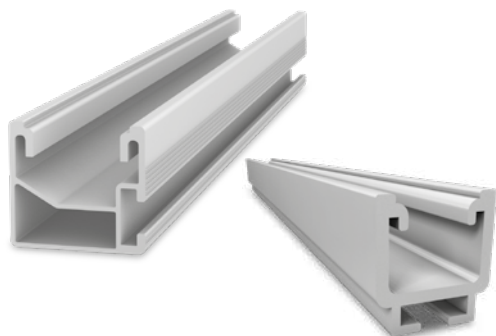
/ Ângulos de inclinação ajustáveis individualmente

/ Orientação universal dos módulos

/ Alta flexibilidade e soluções personalizadas

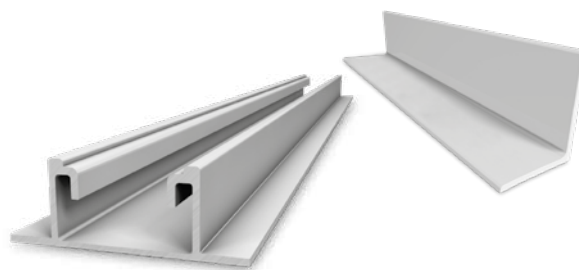


## Componentes



### Trilhos de montagem

- / Triângulo: SolidRail
- / MultiAngle: SingleRail



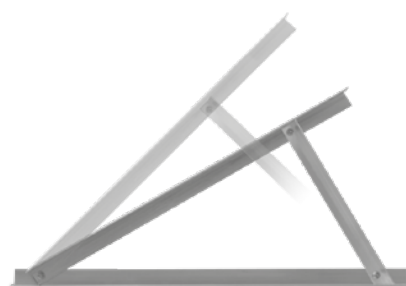
### Montagem da Base

- / Triângulo: Perfil em L
- / MultiAngle: SpeedRail ou perfil em L



### Orientação dos módulos

- / Triângulo: montagem em formato paisagem com AddOn
- / MultiAngle: montagem em formato retrato, 2 alturas para a montagem em formato paisagem (fixação nos cantos ou com AddOn)



### Inclinação

- / Triângulo: pode ser fornecido com 10 - 45°
- / MultiAngle: individualmente ajustável 10 - 45°

## Dados técnicos

	Triangle / MultiAngle
Âmbito de aplicação	Telhados planos, campo aberto ou solo
Tipo de fixação/ligação ao telhado	Fixação ou lastragem
Particularidades técnicas	Separação térmica após máx. 13,6m
Ângulo de inclinação	10 - 45° de fábrica ou individualmente ajustável com MultiAngle
Material	<ul style="list-style-type: none"> <li>• Trilhos de montagem, grampos de módulos: alumínio [EN AW-6063 T66 / EN AW-6082 T6]</li> <li>• Também adequado a placas PE</li> <li>• Peças pequenas: aço inoxidável [1.4301] A2</li> </ul>

