

- ▶ Morsetti per moduli
- ▶ Viti autofilettanti esagonali con guarnizione
- ▶ Viti con testa a martello e dadi con dentatura di bloccaggio
- ▶ Tassello MK2 con clip di montaggio
- ▶ Ancoraggio Multi Monti
- ▶ Rondella
- ▶ Set morsetto parafulmine
- ▶ Collegamento equipotenziale TerraGrif
- ▶ Clip per cavi

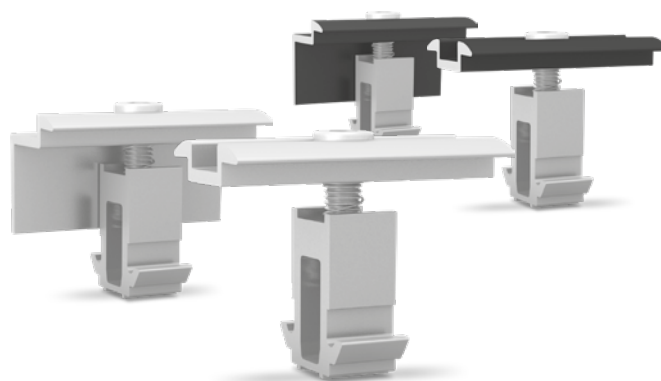
Morsetti per moduli

MiniClamp MC e EC

Con il sistemi S-Rock, D-Dome V e S-Dome V è possibile utilizzare i morsetti universali e ruotabili Mini-Clamps MC/EC.

I MiniClamp MC e EC sono morsetti universali per altezze dei moduli da 30-50 mm

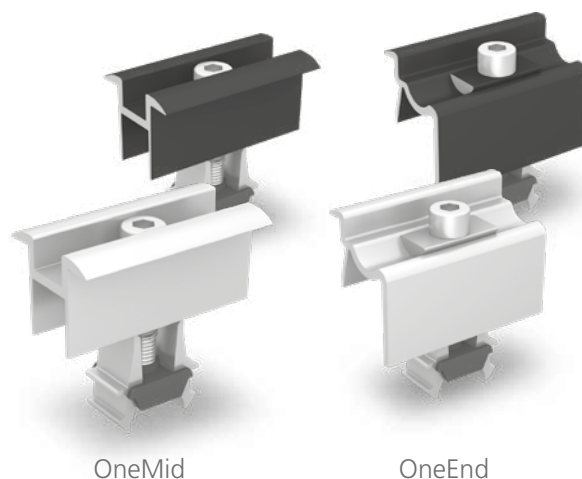
Descrizione	Codice articolo
MiniClamp MC, morsetto intermedio, finitura a pressa	2002558
MiniClamp MC, morsetto intermedio, anodizzato nero	2002609
MiniClamp EC, morsetto terminale, finitura a pressa	2002559
MiniClamp EC, morsetto terminale, anodizzato nero	2002610



Morsetti universali OneMid e OneEnd

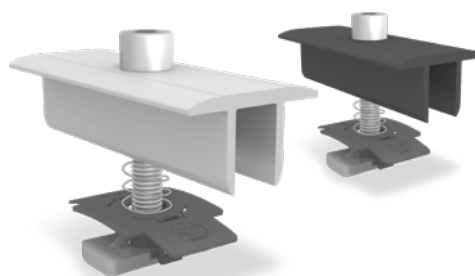
Questi morsetti si adattano alle altezze di modulo più diffuse: da 32-42mm. Compatibile con SingleRail, CrossRail, SpeedRail, MultiRail, SolidRail al pari di S- e D-Dome.

Descrizione	Codice articolo
OneMid, morsetto intermedio, finitura a pressa	2002515
OneMid, morsetto intermedio, anodizzato nero	2002588
OneEnd, morsetto terminale, finitura a pressa	2002514
OneEnd, morsetto terminale, anodizzato nero	2002589



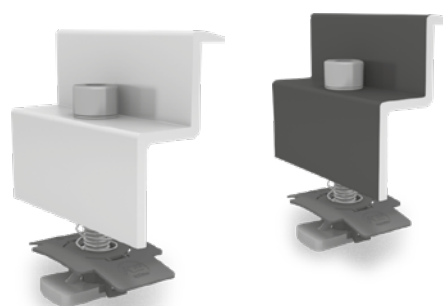
Morsetti XS intermedi

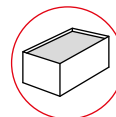
Altezza telaio modulo/descrizione	Codice articolo
30-33 mm/M8x50, finitura a pressa	1005156
30-33 mm/M8x50, anodizzato nero	1005157
34-38 mm/M8x50, finitura a pressa	1003586
34-38 mm/M8x50, anodizzato nero	1005158
39-44 mm/M8x60, finitura a pressa	1004908
39-44 mm/M8x60, anodizzato nero	1005159
45-48 mm/M8x65, finitura a pressa	1005143
45-48 mm/M8x65, anodizzato nero	1005160
49-50 mm/M8x70, finitura a pressa	1004407
49-50 mm/M8x70, anodizzato nero	1005161



Morsetti terminali

Altezza telaio modulo/descrizione	Codice articolo
30-31 mm/M8x30, finitura a pressa	1005345
30-31 mm/M8x30, anodizzato nero	1005347
32-33 mm/M8x30, finitura a pressa	1005344
32-33 mm/M8x30, anodizzato nero	1005346
34-36 mm/M8x30, finitura a pressa	1005169
34-36 mm/M8x30, anodizzato nero	1005268
37-38 mm/M8x30, finitura a pressa	1005290
37-38 mm/M8x30, anodizzato nero	1005293
39-41 mm/M8x35, finitura a pressa	1005170
39-41 mm/M8x35, anodizzato nero	1005269
42-44 mm/M8x35, finitura a pressa	1005291
42-44 mm/M8x35, anodizzato nero	1005295
45-47 mm/M8x40, finitura a pressa	1005171
45-47 mm/M8x40, anodizzato nero	1005270
48mm/M8x40, finitura a pressa	1005292
48mm/M8x40, anodizzato nero	1005296
49-50 mm/M8x45, finitura a pressa	1005172
49-50 mm/M8x45, anodizzato nero	1005271





Viti autofilettanti esagonali con guarnizione

Vite per lamiera sottile anti scheggia; omologata per lamiera in acciaio/alluminio a partire da 0,5/0,7 mm
Materiale: acciaio inox A2, EPDM

Tipo	Codice articolo
6 x 25 mm, SW 8, guarnizione Ø 16 mm	1005207
6 x 38 mm, SW 8, guarnizione Ø 16 mm	1005193



Viti con testa a martello e dadi con dentatura di bloccaggio

Viti con testa a martello per l'utilizzo nell'alloggiamento inferiore dei profili SolidRail K2.

Forma della testa: 28/15 / Dimensioni della testa: 22,5 x 10,5 x 4 mm

Materiale: acciaio inox A2, 1.4301

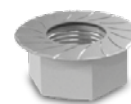
Tipo	Codice articolo
M10x20	1000637
M10x30	1000041
M8x20	1000614
M8x30	1000368



La dentatura di bloccaggio (analoga a ISO 4161) previene il distacco involontario.

Materiale: acciaio inox A2

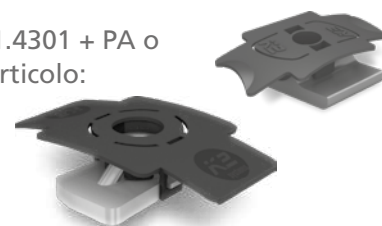
Tipo	Codice articolo
M8	1000043
M10	1000042



Tassello MK2 con clip di montaggio

Il tassello MK2 è autobloccante e si può utilizzare in qualsiasi punto del profilo K2. Esercitando una leggera pressione si sposta facilmente all'interno del profilo.

Materiale: Acciaio inox 1.4301 + PA o alluminio + PA; Codice articolo: 1001643 (acciaio inox) 2000034 (alluminio)



Ancoraggio Multi Monti

Ancoraggio Multi Monti (Heco) per il fissaggio nel calcestruzzo; profondità minima di foratura 40 mm. Superficie in acciaio zincato passivato blu, diametro testa 17 mm, diametro nominale di foratura 6 mm

Materiale: acciaio zincato

Azionamento: TX30

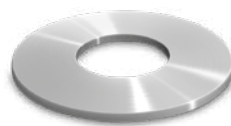


Rondella

Assicura il fissaggio dell'elemento antivento Windbreaker S-Dome

Materiale: acciaio inox A2

Codice articolo: 1000273



Set morsetto parafulmine

Il set di morsetto parafulmine per il serraggio del cavo di protezione da 8 mm. Per uso universale con ogni tipo di sistema. Materiale: alluminio

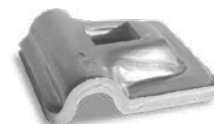
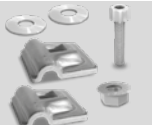
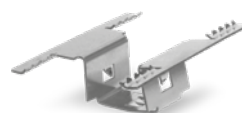


Figura	Tipo	Componenti	Codice articolo
	Set parafulmine in alluminio da 8 mm	<ul style="list-style-type: none"> ▸ Morsetto parafulmine (1003151) ▸ Tassello MK2 (1001643), acciaio inox, PA ▸ Rondella (8,4 × 20 × 1,2 mm), acciaio inox A2 ▸ Vite a testa cava (M8×30), acciaio inox A2 	1004765
	Set parafulmine doppio in alluminio da 8 mm	<ul style="list-style-type: none"> ▸ 2× morsetto parafulmine (1003151) ▸ Dado M8 (100043); acciaio inox A2 ▸ 2× rondella (8,4 × 20 × 1,2 mm), acciaio inox A2 ▸ Vite a testa cava (M8×40), acciaio inox A2 	1004766

Collegamento equipotenziale TerraGrif

Collegamento equipotenziale tra modulo e profilo
Materiale: acciaio inox

Tipo	Codice articolo
TerraGrif K2MI orizzontale/verticale	2002649
TerraGrif K2PA 32 orizzontale	2000055
TerraGrif U17 verticale	2000056
TerraGrif K2SZ orizzontale/verticale	2001881



K2MI



K2PA



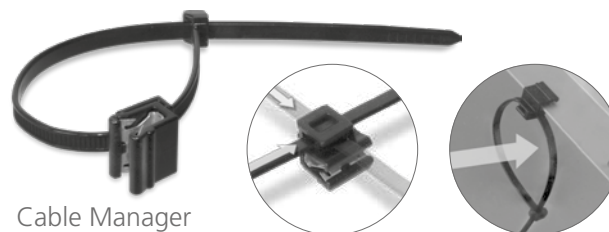
U17



K2SZ

Clip per cavi

Tipo	Codice articolo
Cable Manager Fascetta con fissaggio per installazione esterna di cavi solari L × L: 200 × 4,6 mm	2002870
Clip Omega per cavi Utilizzabile con CrossRail, SingleRail, S-Rock; 4 cavi di Ø 6 mm Materiale: polipropilene stabilizzato UV	1005394
Cable Routing Clip Per fissaggi sul telaio modulo di spessore 1,5-2,5 mm e per S-Rock; 4 cavi di Ø 6 mm Materiale: acciaio per molle	2002322



Cable Manager



Clip Omega per cavi



Cable Routing Clip