

- ▶ Grampos de módulos
- ▶ Parafusos de chapa sextavados autorroscantes com anilhas vedantes
- ▶ Parafusos de cabeça martelo e porcas com serrilhado de bloqueio
- ▶ Porcas de inserção MK2 com clipe de montagem
- ▶ Parafuso de ancoragem Multi Monti
- ▶ Washer (Anilha)
- ▶ Conjunto grampo para-raios Multi
- ▶ PVX Multimount
- ▶ Ligação equipotencial TerraGrif
- ▶ Clipes de cabos

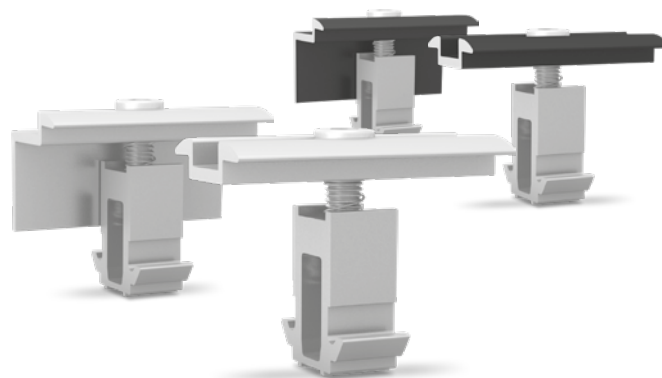
Grampos de módulos

MiniClamp MC e EC

No sistema S-Rock 15° aplicamos os MiniClamps MC/EC universais e rotativos.

Os MiniClamp MC e EC são grampos universais com uma área de aperto de 30 - 50mm.

Descrição	Número de artigo
MiniClamp MC, grampo central, acabamento bruto	2002558
MiniClamp MC, grampo central, anodizado a preto	2002609
MiniClamp EC, grampo final, acabamento bruto	2002559
MiniClamp EC, grampo final, anodizado a preto	2002610



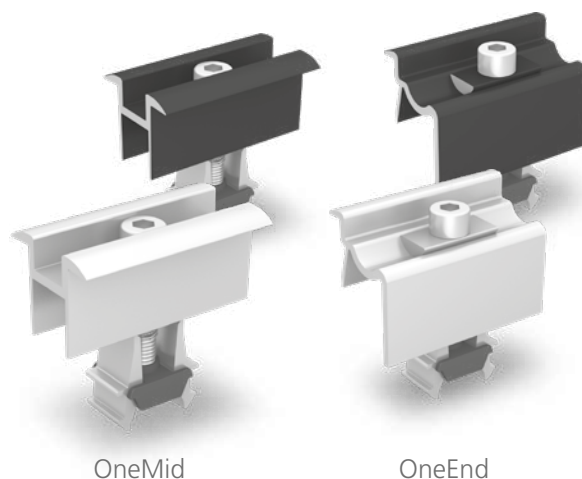
MiniClamp EC

MiniClamp MC

Grampos de módulos universais OneMid e OneEnd

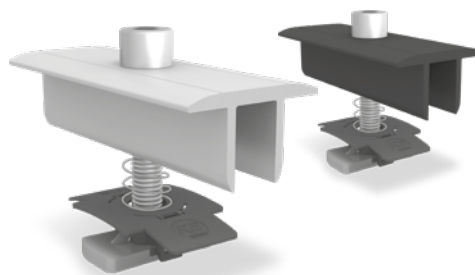
Estes grampos de módulos abrangem as alturas mais comuns das molduras dos módulos de 32-42 mm. Compatíveis com SingleRail, CrossRail, SpeedRail, MultiRail, KoverRail, SolidRail, S-Dome e D-Dome.

Descrição	Número de artigo
OneMid, grampo central, acabamento bruto	2002515
OneMid, grampo central, anodizado a preto	2002588
OneEnd, grampo final, acabamento bruto	2002514
OneEnd, grampo final, anodizado a preto	2002589



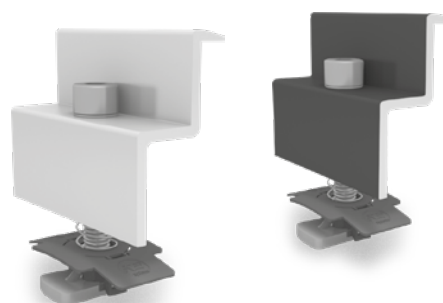
Grampos centrais de módulos XS

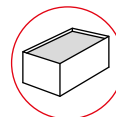
Altura da moldura do módulo/ descrição	Número de artigo
30-33 mm/M8x50, acabamento bruto	1005156
30-33 mm/M8x50, anodizado a preto	1005157
34-38 mm/M8x50, acabamento bruto	1003586
34-38 mm/M8x50, anodizado a preto	1005158
39-44 mm/M8x60, acabamento bruto	1004908
39-44 mm/M8x60, anodizado a preto	1005159
45-48 mm/M8x65, acabamento bruto	1005143
45-48 mm/M8x65, anodizado a preto	1005160
49-50 mm/M8x70, acabamento bruto	1004407
49-50 mm/M8x70, anodizado a preto	1005161



Grampos finais de módulos

Altura da moldura do módulo/ descrição	Número de artigo
30-31 mm/M8x30, acabamento bruto	1005345
30-31 mm/M8x30, anodizado a preto	1005347
42-44 mm/M8x35, acabamento bruto	1005291
42-44 mm/M8x35, anodizado a preto	1005295
45-47 mm/M8x40, acabamento bruto	1005171
45-47 mm/M8x40, anodizado a preto	1005270
48 mm/M8x40, acabamento bruto	1005292
48 mm/M8x40, anodizado a preto	1005296
49-50 mm/M8x45, acabamento bruto	1005172
49-50 mm/M8x45, anodizado a preto	1005271





Parafusos de chapa sextavados autorroscantes com anilhas vedantes

Parafuso de chapa fina, sem aparas; aprovado para chapa de aço com espessura a partir 0,4 mm e para alumínio com espessura a partir de 0,5 mm.
Material: aço inoxidável A2, EPDM

Tipo	Número de artigo
6 x 25 mm, tamanho de chave 8, anilha vedante Ø 16 mm	1005207
6 x 38 mm, tamanho de chave 8, anilha vedante Ø 16 mm	1005193



Parafusos de cabeça martelo e porcas com serrilhado de bloqueio

Parafusos de cabeça martelo para aplicação na câmara inferior das calhas K2 SolidRail.

Formato da cabeça: 28/15

Dimensões da cabeça: 22,5 x 10,5 x 4 mm

Material: aço inoxidável A2 1.4301

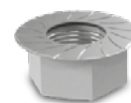
O serrilhado de bloqueio (semelhante a ISO 4161) previne que esta se solte acidentalmente.

Material: aço inoxidável A2

Tipo	Número de artigo
M10x20	1000637
M10x30	1000041
M8x20	1000614
M8x30	1000368



Tipo	Número de artigo
M8	1000043
M10	1000042

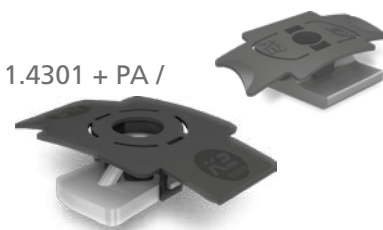


Porcas de inserção MK2 com clipe de montagem

A porca de inserção MK2 pode ser aplicada em qualquer ponto da calha K2, fixando-se autonomamente. De seguida, pode ser facilmente movimentada na calha exercendo ligeiramente pressão.

Material: aço inoxidável 1.4301 + PA / alumínio + PA

Número de artigo: 1001643 / 2000034



Parafuso de ancoragem Multi Monti

Parafuso de ancoragem Multi Monti (Heco) para a fixação em betão; profundidade mín. de perfuração 40 mm. Superfície de aço galvanizada e passivada a azul, diâmetro da cabeça 17 mm, diâmetro nominal de perfuração 6 mm. Material: aço galvanizado
Acionamento: TX 30

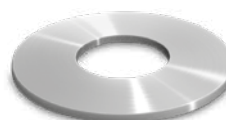


Washer (Anilha)

Proteção para fixação dos defletores de vento S-Dome.

Material: aço inoxidável A2

Número de artigo: 1000273



Conjunto grampo para-raios Multi

Conjunto de grampos para-raios para fixação de cabos para-raios com Ø 8 mm. Para utilização universal enquanto grampo em T, cruzado, paralelo e de impacto. Material: alumínio



Figura	Tipo	Componentes	Número de artigo
	Grampo para-raios Multi, alumínio, 8 mm, conjunto	<ul style="list-style-type: none"> ▶ Grampo para-raios Multi (1003151) ▶ Porca de inserção MK2 com clipe de montagem (1001643), aço inoxidável, PA ▶ Anilha (8,4 × 20 × 1,2 mm), aço inoxidável A2 ▶ Parafuso cilíndrico (M8×30), aço inoxidável A2 	2002473
	Grampo para-raios Multi, alumínio, 8 mm, conjunto duplo	<ul style="list-style-type: none"> ▶ 2 grampos para-raios Multi (1003151) ▶ Porca de colar M8 (100043); aço inoxidável A2 ▶ 2 anilhas (8,4 × 20 × 1,2 mm), aço inoxidável A2 ▶ Parafuso cilíndrico (M8×40), aço inoxidável A2 	2002474

PVX Multimount

Gestão de cabos multifuncionais

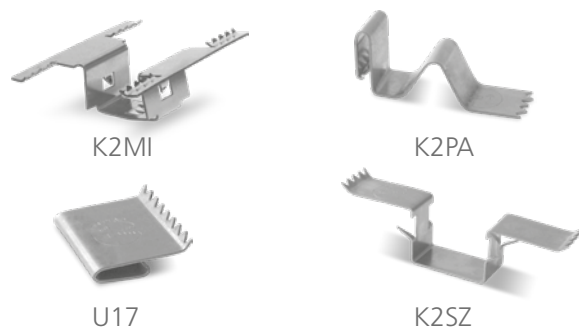
O PVX Multimount resistente aos raios UV oferece um sistema de gestão de cabos multifuncional para a condução de condutas e/ou tubagens em telhados planos e é feito de plástico reciclado a 80 %. As condutas e/ou tubagens de rede não estão incluídas na entrega. Material: PE e ASA



Ligação equipotencial TerraGrif

Ligação equipotencial entre módulo e calha.
Material: aço inoxidável

Tipo	Número de artigo
TerraGrif K2MI formato paisagem/retrato	2002649
TerraGrif K2PA 32 formato paisagem	2000055
TerraGrif U17 formato retrato	2000056
TerraGrif K2SZ formato paisagem/retrato	2001881



Clipes de cabos

Tipo	Número de artigo
Cable Manager Abraçadeiras com fixação para instalação externa de cabos solares L × C: 200 × 4,6 mm	2002870
Clipe de cabos Omega Adequado para CrossRail, SingleRail, SolidRail, S-Rock 4 cabos com Ø 6 mm Material: polipropileno com estabilizador UV	1005394

