

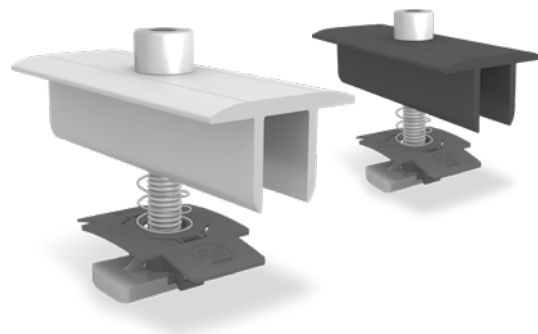
- ▶ Modulklemmen
- ▶ Selbstbohrende Holzschrauben, Tellerkopf
- ▶ Selbstbohrende Sechskantblechschrauben mit Dichtscheiben
- ▶ Hammerkopfschrauben und Bundmuttern
- ▶ MK2 Einlegemuttern mit Montageclip
- ▶ Selbstbohrende Holzschraube, Tellerkopf, 2 Gewinde
- ▶ Selbstbohrende Holzschraube, Senkkopf
- ▶ Schraubanker Multi Monti
- ▶ Endcaps CrossRail/SingleRail
- ▶ Endcaps SolidRail
- ▶ Blitzschutzklemme Multi Sets
- ▶ TerraGrif Potentialausgleich
- ▶ Pad, Distanzunterlage
- ▶ Ausgleichsplatte Aluminium-Dachhaken
- ▶ L-Adapter SR Set
- ▶ Kabel-Clips

Modulklemmen

Unsere Modulklemmen können problemlos mit jeder K2 Schiene montiert werden. Die MK2 Einlegemutter arretiert sich selbst und kann durch leichten Anpressdruck auf die Zylinderschraube in der Schiene bewegt werden.

Modulmittelklemmen XS

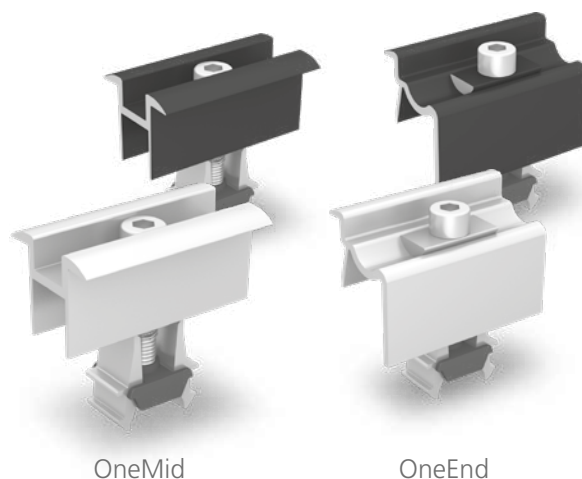
Modulrahmenhöhe / Beschreibung	Artikelnummer
30-33 mm/M8×50, pressblank	1005156
30-33 mm/M8×50, schwarz eloxiert	1005157
39-44 mm/M8×60, pressblank	1004908
39-44 mm/M8×60, schwarz eloxiert	1005159
45-48 mm/M8×65, pressblank	1005143
45-48 mm/M8×65, schwarz eloxiert	1005160
49-50 mm/M8×70, pressblank	1004407
49-50 mm/M8×70, schwarz eloxiert	1005161



Universal-Modulklemmen OneMid und OneEnd

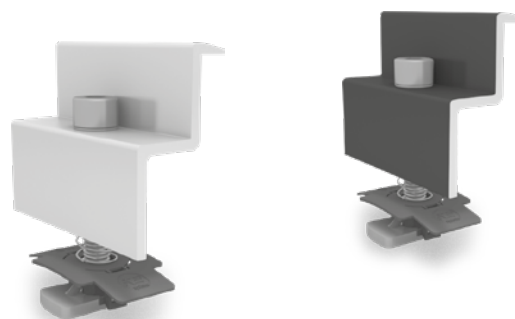
Die Modulklemmen decken die am weitesten verbreiteten Modulrahmenhöhen von 30-42 mm ab. Kompatibel mit SingleRail, CrossRail, SpeedRail, MultiRail, SolidRail sowie S- und D-Dome.

Beschreibung	Artikelnummer
OneMid, Mittelklemme, pressblank	2003071
OneMid, Mittelklemme, schwarz eloxiert	2003072
OneEnd, Endklemme, pressblank	2002514
OneEnd, Endklemme, schwarz eloxiert	2002589



Modulendklemmen

Modulrahmenhöhe / Beschreibung	Artikelnummer
30-31 mm/M8x30, pressblank	1005345
30-31 mm/M8x30, schwarz eloxiert	1005347
42-44 mm/M8x35, pressblank	1005291
42-44 mm/M8x35, schwarz eloxiert	1005295
45-47 mm/M8x40, pressblank	1005171
45-47 mm/M8x40, schwarz eloxiert	1005270
48 mm/M8x40, pressblank	1005292
48 mm/M8x40, schwarz eloxiert	1005296
49-50 mm/M8x45, pressblank	1005172
49-50 mm/M8x45, schwarz eloxiert	1005271



Modulklemmen für Laminatmodule

Modulmittelklemme zur Befestigung von Laminatmodulen; zugelassen für First Solar und Calyxo Dünnschichtmodule; geringer Modulabstand. Material: Aluminium pressblank, EPDM

Hinweis Slideguard:

Abrutschsicherung zur zusätzlichen Verwendung bei vertikaler Montage von Laminatmodulen mit einer Glasstärke von 6-9mm

Material: Edelstahl 1.4016, EPDM

Typ / Zubehör	Artikelnummer
Modulmittelklemme	1003157
Modulendklemme	1003158
Slideguard	1005828



Selbstbohrende Holzschrauben, Tellerkopf

Selbstbohrende Holzschrauben mit Tellerkopf (Topix) und Innenstern (Torx) von Heco.
Mit europäischer technischer Zulassung (ETA).
Material: Edelstahl A2, Antrieb TX 25/40

Typ	Artikelnummer
6x80	1005837
6x100	1004978
8x80	1000642
8x100	1000656
8x120	1001525
8x160	1002366
8x180	1002367
8x200	2003052



Gewindeformende Schraube mit Dichtscheibe

Zugelassen für Stahlblech ab 0,4mm und für Aluminium ab 0,5mm Materialstärke.
Material: Edelstahl A2, EPDM

Typ	Artikelnummer
Dünnschraube, fast spanfrei, SW 8, Dichtscheibe Ø 16mm 6 x 25 mm	1005207
6 x 38 mm	1005193



Hammerkopfschrauben und Bundmuttern

Hammerkopfschrauben zum Einsetzen in die untere Kammer der K2 SolidRail Schienen.
Kopfform: 28/15; Kopfmaße: 22,5 x 10,5 x 4 mm
Material: Edelstahl A2 1.4301

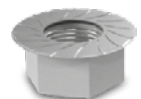
Typ	Artikelnummer
M10x20	1000637
M10x30	1000041
M8x20/30	1000614/1000368



Die Sperrverzahnung (ähnlich ISO 4161) der Bundmuttern verhindert unbeabsichtigtes Lösen.

Material: Edelstahl A2

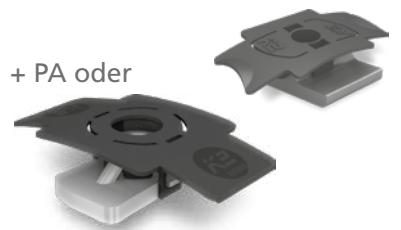
Typ	Artikelnummer
M8	1000043
M10	1000042



MK2 Einlegemuttern mit Montageclip

Die Einlegemutter MK2 kann an jeder beliebigen Stelle der K2 Schiene eingesetzt werden, dabei arretiert sie sich selbst. Durch leichten Anpressdruck kann sie anschließend problemlos in der Schiene bewegt werden.

Material: Edelstahl 1.4301 + PA oder Aluminium + PA;
Artikelnummer:
1001643 (Edelstahl)
2000034 (Aluminium)



Selbstbohrende Holzschraube, Tellerkopf, 2 Gewinde

Selbstbohrende Holzschraube (Heco) mit Tellerkopf (Topix) und Innenstern (Torx). Mit bauaufsichtlicher Zulassung. Zur Montage bei Aufsparrendämmung. Fixierung der Konterlattung durch ein Unterkopfgewinde.

Material: Edelstahl A2; Antrieb: TX 40



Typ	Artikelnummer
8 x 240	1003437
8 x 300	1003438
8 x 360	1003439

Selbstbohrende Holzschraube, Senkkopf

Selbstbohrende Holzschraube mit Senkkopf (Heco). Mit bauaufsichtlicher Zulassung.

Material: Edelstahl A2; Antrieb TX 25



Typ	Artikelnummer
6 x 120	1004443
6 x 160	1001607

Schraubanker Multi Monti

Multi Monti Schraubanker (Heco) zur Befestigung in Beton; mind. Bohrtiefe 40 mm. Stahl Oberfläche verzinkt und blau passiviert, Kopfdurchmesser 17 mm, Bohrenenddurchmesser 6 mm

Material: Verzinkter Stahl

Antrieb: TX 30

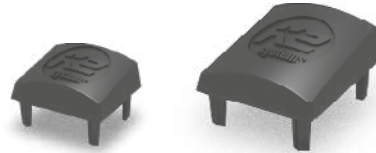


Endcaps SingleRail/CrossRail

EndCaps zum Abschluss der K2 CrossRail und SingleRail.

Material: Glasfaserverstärktes PA

Typ	Artikelnummer
CrossRail/SingleRail 36	1004767
CrossRail 48	1004768

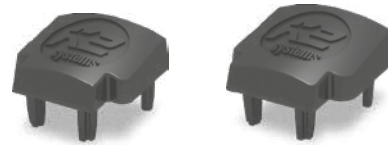


Endcaps SolidRail

EndCaps zum Abschluss der K2 SolidRail.

Material: Glasfaserverstärktes PA

Typ	Artikelnummer
Light	1004765
Medium	1004766
Alpin	1005053



Blitzschutzklemme Multi Sets

Blitzschutzklemmen im Set zum Festklemmen von Blitzschutzkabel mit Ø 8 mm. Zur universellen Verwendung als T-, Kreuz-, Parallel- und Stoßklemme. Material: Aluminium



Abbildung	Typ	Bestandteile	Artikelnummer
	Blitzschutzklemme Multi Alu 8 mm Set	<ul style="list-style-type: none"> Blitzschutzklemme Multi (1003151) MK2 Einlegemutter mit Montageclip (1001643), Edelstahl, PA Washer (8,4×20×1,2 mm), Edelstahl A2 Zylinderschraube (M8×30), Edelstahl A2 	2002473
	Blitzschutzklemme Multi Alu 8 mm Double Set	<ul style="list-style-type: none"> 2x Blitzschutzklemme Multi (1003151) Bundmutter M8 (100043); Edelstahl A2 2x Washer (8,4×20×1,2 mm), Edelstahl A2 Zylinderschraube (M8×40), Edelstahl A2 	2002474

TerraGrif Potentialausgleich

Potentialausgleich zwischen Modul und Schiene.

Material: Edelstahl

Typ	Artikelnummer
TerraGrif K2Mi Landscape/Portrait	2002649
TerraGrif K2PA 32 Landscape	2000055
TerraGrif U17 Portrait	2000056
TerraGrif K2SZ Landscape/Portrait	2001881
TerraGrif S	2002397



Pad, Distanzunterlage

Distanzunterlage aus PA zum Ausgleich von Höhenunterschieden bei der Montage der K2 Gewindedachhaken und der K2 Schienen (außer SolidRail). Es können beliebig viele Distanzunterlagen zum individuellen Höhenausgleich aufeinander gesetzt werden.

Material: Glasfaserverstärktes PA

Materialstärke: 2 mm

Artikelnummer: 1002361



Ausgleichsplatte Aluminium-Dachhaken

Zum Ausgleich von Unterschieden in der Dachlattung und zur individuellen Anpassung der Auslegerhöhe der Dachhaken.

Material: Aluminium

Materialstärke: 4 mm

Artikelnummer: 2002332

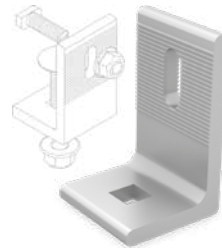


L-Adapter SR Set

Anbindungsset um die SingleRail an SolidHooks zu befestigen.

Material: Aluminium + Edelstahl

Artikelnummer: 2002683

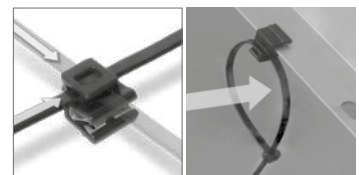


Kabel-Clips

Typ	Artikelnummer
Cable Manager Kabelbinder mit Aufsteckmöglichkeit für die Outdoor-Montage von Solarkabeln L x B: 200 x 4,6 mm	2002870
Omega Kabel-Clip Geeignet für CrossRail, SingleRail, SolidRail; 4 Kabel mit Ø 6 mm Material: Polypropylen mit UV-Stabilisator	1005394



Cable Manager



Omega Kabel-Clip

