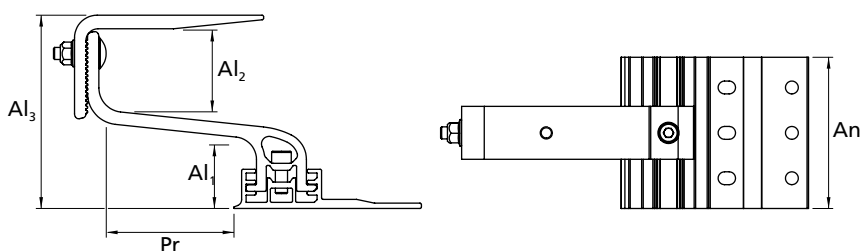


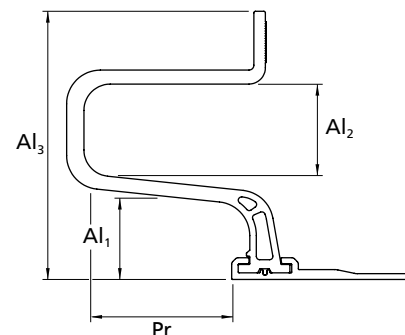
## Ganchos de techo para SingleRail

Tipo / Ilustración	Material	Anchura placa base [An]	Altura bajo arbotante [Al <sub>1</sub> ] Altura de arbotante [Al <sub>2</sub> ] Altura total [Al <sub>3</sub> ]	Profundidad arbotante [Pr]	Artículo
	Aluminio	100 mm	<ul style="list-style-type: none"> <li>▸ 40/47/54 mm</li> <li>▸ 56 mm</li> <li>▸ Aprox. 123/130/137 mm</li> </ul>	83 mm	2001672/ 2002390
	Aluminio	100 mm	<ul style="list-style-type: none"> <li>▸ 40/47/54 mm</li> <li>▸ 55 - 85 mm</li> <li>▸ 120,5 - 165 mm</li> </ul>	83 mm	2001821/ 2002402
	Aluminio	100 mm	<ul style="list-style-type: none"> <li>▸ 47,1 mm</li> <li>▸ 56 mm</li> <li>▸ 162,9 mm</li> </ul>	83 mm	2001928
	Aluminio	2 100 mm	<ul style="list-style-type: none"> <li>▸ 40/47/54 mm</li> <li>▸ 56/55 - 85 mm</li> <li>▸ Aprox. 123/130/137/ 120,5 - 165 mm</li> </ul>	83 mm	2001972
	Aluminio	100 mm	<ul style="list-style-type: none"> <li>▸ 40/47/54 mm</li> <li>▸ Sin separación</li> <li>▸ 89,2 mm</li> </ul>	-	2000636
	Aluminio	150 mm	<ul style="list-style-type: none"> <li>▸ 44 mm</li> <li>▸ 46 mm</li> <li>▸ 100 mm</li> </ul>	116 mm	2003175
	Acero inoxidable	30 mm	<ul style="list-style-type: none"> <li>▸ 16 mm</li> <li>▸ 68 mm</li> <li>▸ 141 mm</li> </ul>	120 mm	2002568
	Acero inoxidable	100 mm	<ul style="list-style-type: none"> <li>▸ 45 - 65 mm</li> <li>▸ 68 mm</li> <li>▸ 172 - 192 mm</li> </ul>	110 mm	2002651

Esquema de dimensionado de CrossHook



Esquema de dimensionado de SingleHook



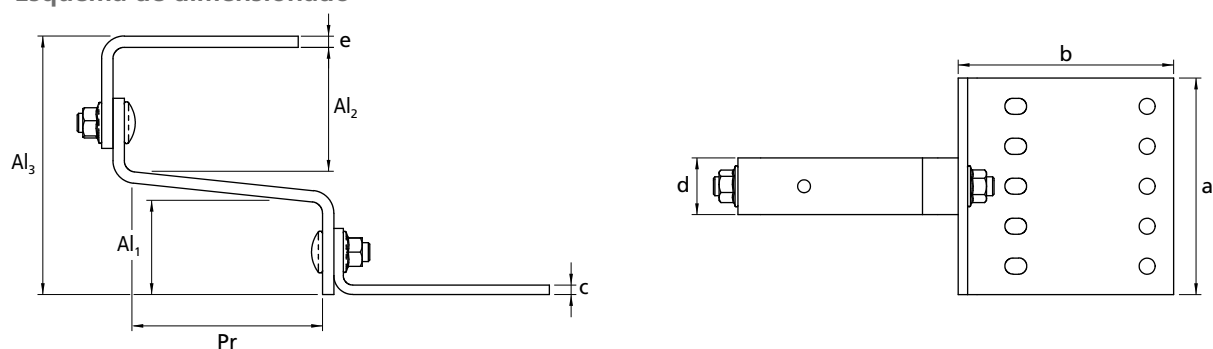
\* Apto exclusivamente para SingleRail.

## Ganchos de techo para SolidRail

Tipo / Ilustración	Placa base [a x b x c]	Arbotante [d x e]	Arbotante [Al <sub>1</sub> ]/[Al <sub>2</sub> ]	Altura total aprox. [H <sub>3</sub> ]	Profundidad arbotante [Pr]	Artículo
CrossHook 4SL * <sup>1</sup> 	100 x 124 x 3,5-6,0 mm	35 x 8,7 mm	40/47/54 / 55-85 mm	120,5- 165 mm	83 mm	2003156
Tejas de cimacio * <sup>2</sup> 	150 x 60 x 5 mm	30 x 6 mm	47/65 mm	134 mm	98 mm	1000001
	180 x 80 x 4 mm	35 x 6 mm	38/69 mm	124 mm	91 mm	1000096
	180 x 80 x 4 mm	35 x 6 mm	38/89 mm	150 mm	91 mm	1000653
	180 x 80 x 5 mm	40 x 8 mm	47/55 mm	121 mm	87 mm	1000764
Vario 1 * <sup>2</sup> 	150 x 60 x 5 mm	30 x 6 mm	43/41 - 71 mm	112-145 mm	95 mm	1000125
Vario 2 * <sup>2</sup> 	140 x 55 x 5 mm	30 x 6 mm	49 - 58/57 - 76 mm	128-156 mm	94 mm	1000107
Teja plana * <sup>2</sup> 	40 x 50 mm	40 x 6 mm	33/62 mm	122 mm	189 mm	1000214
Teja plana cubierta doble * <sup>3</sup> 	75 x 52 x 4 mm	75 x 4 mm	34/62 mm	119 mm	234 mm	2003073
Cubierta de pizarra * <sup>2</sup> 	40 x 250 mm	40 x 65 mm	-/60 mm	72 mm	72 mm	1000373
Coppo * <sup>2</sup> 	150 x 60 x 5 mm	30 x 5 mm	18/88-118 mm	123-153 mm	120 mm	1001068

\*<sup>1</sup> Material: Aluminio · \*<sup>2</sup> Material: Acero inoxidable · \*<sup>3</sup> Material: Magnelis 1.0242 (S250GD+ZM310)

### Esquema de dimensionado



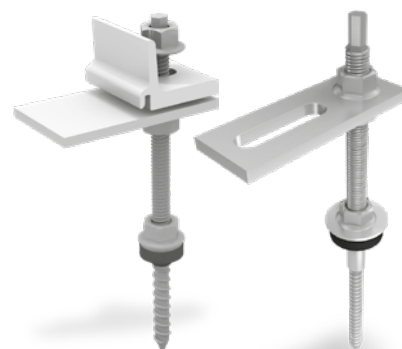
[www.k2-systems.com](http://www.k2-systems.com) · +49 (0) 7159 42059-0

Roof Fastenings 1 Infos ES V5 | 0220 · Reservado el derecho a efectuar modificaciones · Las ilustraciones de productos son a modo de ejemplo y pueden diferir del original.

## Tornillos de doble rosca

### Para subestructuras de madera

Para la fijación de las guías de montaje de K2 SolidRail, SingleRail y CrossRail en tejados con cubierta de cemento corrugado o chapa ondulada con subestructura de madera. Para la regulación de la altura de la instalación, los tornillos de doble rosca de K2 están dotados de una rosca métrica extra larga. Los tornillos de doble rosca están equipados con una chapa adaptadora premontada.



### Tornillo de doble rosca CrossRail / SingleRail

Tipo	Número de artículo
M10x180, hexágono SW 7 mm	1006166
M10x200, hexágono SW 7 mm	1006167
M10x250, hexágono SW 7 mm	1006168
M12x200, hexágono SW 9 mm	1006169
M12x250, hexágono SW 9 mm	1006170
M12x300, hexágono SW 9 mm	1006171
M12x350, hexágono SW 9 mm	1006172
M12x400, hexágono SW 9 mm	1006173

### Tornillo de doble rosca SolidRail

Tipo	Número de artículo
M10x180, hexágono SW 7 mm	2000120
M10x200, hexágono SW 7 mm	2000121
M10x250, hexágono SW 7 mm	2000122
M12x200, hexágono SW 9 mm	2000123
M12x250, hexágono SW 9 mm	2000124
M12x300, hexágono SW 9 mm	2000125
M12x350, hexágono SW 9 mm	2000126
M12x400, hexágono SW 9 mm	2000127

## Fijadores solares

### Para subestructuras de acero, madera y hormigón

Fijadores solares (acero inoxidable) para la fijación de SolidRail o SingleRail sobre tejados con cubierta de chapa trapezoidal, cemento corrugado o chapa ondulada. Se pueden obtener aparte chapas adaptadoras M10/M12 adecuadas.



**Acero:** Fijadores solares Ø 8,0 con rosca M10x50, calota E16

Tipo,	Número de artículo
8x85 / 50, longitud 135 mm	2003018
8x115 / 50, longitud 165 mm	2003019
8x155 / 50, longitud 205 mm	2003020
8x195 / 50, longitud 245 mm	2003021

**Steel:** Solar fastener Ø 8.0 with M10x50 screw thread, FZD

Tipo	Número de artículo
8x85 / 50, longitud 135 mm	2003013
8x115 / 50, longitud 165 mm	2003012
8x155 / 50, longitud 205 mm	2003016
8x195 / 50, longitud 245 mm	2003017

**Madera:** Fijadores solares Ø 8,0 mm con M10x50/70 mm, rosca métrica calota E14 o junta EPDM FZD  
Bajo solicitud!



# Abrazaderas para junta alzada y abrazaderas de sistema



Tipo / Ilustración	Tipo de junta alzada / cubierta	Dimensión de apertura [mm]	Guía de montaje	Material	Artículo
<b>Single Standing SeamClamp CF:x</b> 	Junta alzada doble 	7,0	SingleRail	Aluminio	2003024
<b>Single Round SeamClamp CF:x</b> 	Junta alzada con bordes circulares 	25,0	SingleRail	Aluminio	2002859
<b>Single Snap SeamClamp CF:x</b> 	Junta alzada angular/snap 	14,0	SingleRail	Aluminio	2003083
<b>S-5! E-Mini-FL Standing SeamClamp</b> 	Junta alzada doble 	7,0	SolidRail	Aluminio	1001052
<b>S-5! Z-Mini-FL Round SeamClamp</b> 	Junta alzada con bordes circulares 	22,0	SolidRail	Aluminio	1000888
<b>Solid Snap SeamClamp CF:x</b> 	Junta alzada angular/snap 	14,0	SolidRail	Aluminio	2003082
<b>Solid Standing SeamClamp</b> 	Junta alzada doble 	3,5	SolidRail	Acero inoxidable	2001712
<b>Solid Round SeamClamp</b> 	Cubiertas Kalzip con borde circular 	10,5	SolidRail	Acero inoxidable	2001853
<b>Rib-Roof Evolution Clamp</b> 	Rib-Roof Evolution 	23,0	SolidRail	Aluminio	2002226
<b>Rib-Roof Speed 500 Clamp</b> 	Rib-Roof Speed 500 	17,0	SolidRail	Aluminio	2002225
<b>Rib-Roof 465 Clamp</b> 	Rib-Roof 465 perfil trapezoidal 	12,0	SolidRail	Aluminio	2002118