

## Crochets de toiture pour SingleRail

Type / illustration	Matériel	Largeur plaque de base [L]	Hauteur sous bras [H <sub>1</sub> ] Hauteur du bras [H <sub>2</sub> ] Hauteur totale [H <sub>3</sub> ]	Profondeur [P]	Numéro d'article
<b>CrossHook 3S Set/3S+</b> 	Aluminium	100 mm	▶ 40/47/54 mm ▶ 56 mm ▶ Env. 123/130/137 mm	83 mm	2001672/ 2002390
<b>CrossHook 4S Set/4S+</b> 	Aluminium	100 mm	▶ 40/47/54 mm ▶ 55 - 85 mm ▶ 120,5 - 165 mm	83 mm	2001821/ 2002402
<b>SingleHook 1.1 *</b> 	Aluminium	100 mm	▶ 47,1 mm ▶ 56 mm ▶ 162,9 mm	83 mm	2001928
<b>CrossBoard pour CrossHook 3S/4S</b> 	Aluminium	2 100 mm	▶ 40/47/54 mm ▶ 56/55 - 85 mm ▶ Env. 123/130/137/ 120,5 - 165 mm	83 mm	2001972
<b>CrossHook 2G</b> 	Aluminium	100 mm	▶ 40/47/54 mm ▶ Aucun espace ▶ 89,2 mm	-	2000636
<b>CrossHook 2 (BS EN 490)</b> 	Aluminium	150 mm	▶ 44 mm ▶ 46 mm ▶ 100 mm	116 mm	2003175
<b>SingleHook FT *</b> 	Acier inoxydable	30 mm	▶ 16 mm ▶ 68 mm ▶ 141 mm	120 mm	2002568
<b>SingleHook Vario *</b> 	Acier inoxydable	100 mm	▶ 45 - 65 mm ▶ 68 mm ▶ 172 - 192 mm	110 mm	2002651

Schéma CrossHook

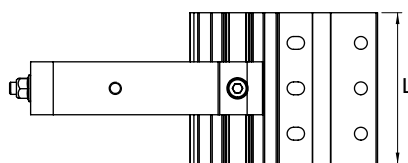
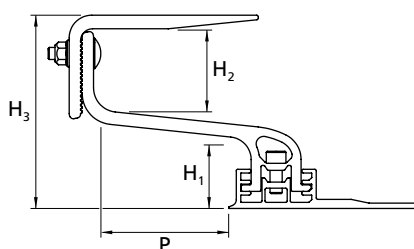
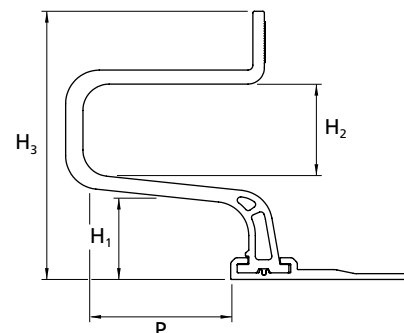


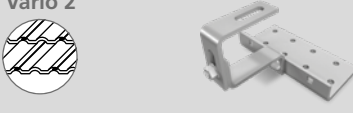




Schéma SingleHook



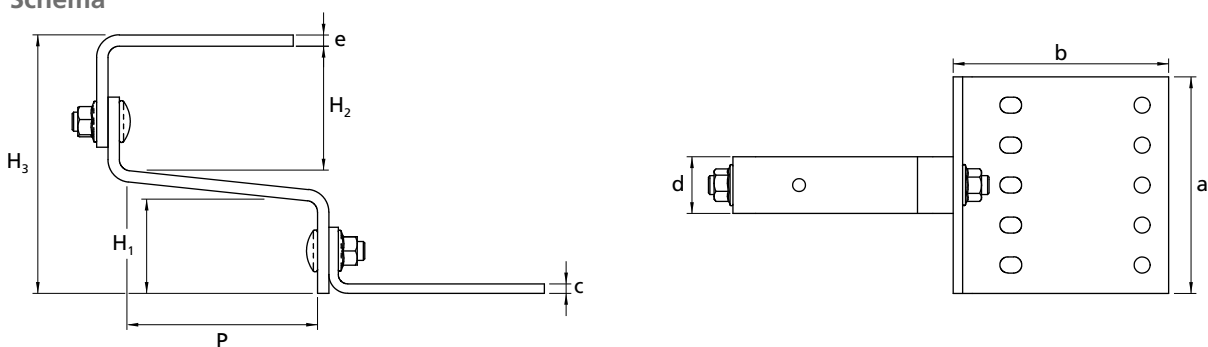
\* Convient uniquement pour SingleRail.

# Crochets de toiture pour SolidRail

Type / illustration	Plaque de base [a x b x c]	Bras [d x e]	Bras [H <sub>1</sub> ]/[H <sub>2</sub> ]	Hauteur totale env. [H <sub>3</sub> ]	Profondeur [P]	Numéro d'article
<b>CrossHook 4SL</b> * <sup>1</sup> 	100 x 124 x 3,5-6,0 mm	35 x 8,7 mm	40/47/54 / 55-85 mm	120,5- 165 mm	83 mm	2003156
<b>Tuiles flamandes</b> * <sup>2</sup> 	150 x 60 x 5 mm	30 x 6 mm	47/65 mm	134 mm	98 mm	1000001
	180 x 80 x 4 mm	35 x 6 mm	38/69 mm	124 mm	91 mm	1000096
	180 x 80 x 4 mm	35 x 6 mm	38/89 mm	150 mm	91 mm	1000653
	180 x 80 x 5 mm	40 x 8 mm	47/55 mm	121 mm	87 mm	1000764
<b>Vario 1</b> * <sup>2</sup> 	150 x 60 x 5 mm	30 x 6 mm	43/41 - 71 mm	112-145 mm	95 mm	1000125
<b>Vario 2</b> * <sup>2</sup> 	140 x 55 x 5 mm	30 x 6 mm	49 - 58/57 - 76 mm	128-156 mm	94 mm	1000107
<b>Tuiles plates écailles</b> * <sup>2</sup> 	40 x 50 mm	40 x 6 mm	33/62 mm	122 mm	189 mm	1000214
<b>Couverture de toit double en tuiles plates écailles</b> * <sup>3</sup> 	75 x 52 x 4 mm	75 x 4 mm	34/62 mm	119 mm	234 mm	2003073
<b>Couverture de toit en ardoise</b> * <sup>2</sup> 	40 x 250 mm	40 x 65 mm	-/60 mm	72 mm	72 mm	1000373
<b>Coppo</b> * <sup>2</sup> 	150 x 60 x 5 mm	30 x 5 mm	18/88-118 mm	123-153 mm	120 mm	1001068

\*<sup>1</sup> Matériel: Aluminium · \*<sup>2</sup> Matériel: Acier inoxydable · \*<sup>3</sup> Matériel: Magnelis 1.0242 (S250GD+ZM310)

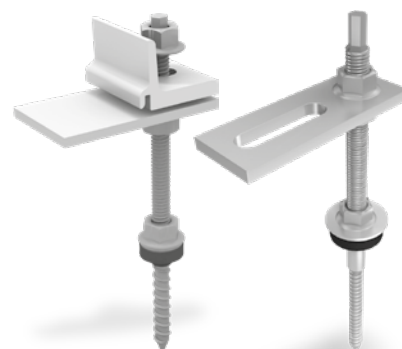
## Schéma



## Vis à double filetage

Pour pannes bois

Fixation des rails SolidRail et CrossRail K2 dans les pannes bois sur toit en fibrociment ou tôles ondulées et trapézoïdales. Filetage métrique très long pour le réglage de la hauteur du système. Système prémonté avec tôle d'adaptation.



### Vis à double filetage CrossRail / SingleRail

Type	Numéro d'article
M10×180, hexagonal SW 7 mm	1006166
M10×200, hexagonal SW 7 mm	1006167
M10×250, hexagonal SW 7 mm	1006168
M12×200, hexagonal SW 9 mm	1006169
M12×250, hexagonal SW 9 mm	1006170
M12×300, hexagonal SW 9 mm	1006171
M12×350, hexagonal SW 9 mm	1006172
M12×400, hexagonal SW 9 mm	1006173

### Vis à double filetage SolidRail

Type	Numéro d'article
M10×180, hexagonal SW 7 mm	2000120
M10×200, hexagonal SW 7 mm	2000121
M10×250, hexagonal SW 7 mm	2000122
M12×200, hexagonal SW 9 mm	2000123
M12×250, hexagonal SW 9 mm	2000124
M12×300, hexagonal SW 9 mm	2000125
M12×350, hexagonal SW 9 mm	2000126
M12×400, hexagonal SW 9 mm	2000127

## Vis de fixation panneaux solaires

Pour pannes acier, bois ou béton

Système vis de fixation pour panneaux solaires (acier inoxydable). Pour fixation des SolidRail ou SingleRail dans les pannes sur toit en tôle trapézoïdale, fibrociment ou tôle ondulée. Plaques d'adaptation M10/ M12 disponibles en option.



**Acier:** Fixation pour équipement solaire Ø 8,0 avec filetage M10×50, calotte E16

Type	Numéro d'article
8×85 / 50, longueur 135 mm	2003018
8×115 / 50, longueur 165 mm	2003019
8×155 / 50, longueur 205 mm	2003020
8×195 / 50, longueur 245 mm	2003021



**Acier:** Fixation pour équipement solaire Ø 8,0 avec filetage M10×50, FZD

Type	Numéro d'article
8×85 / 50, longueur 135 mm	2003013
8×115 / 50, longueur 165 mm	2003012
8×155 / 50, longueur 205 mm	2003016
8×195 / 50, longueur 245 mm	2003017



**Bois:**

Fixation pour équipement solaire Ø 8,0 mm avec M10×50/70 mm, Filetage métrique E14 calotte ou EPDM joint FZD  
Sur demande!



# Pinces à joint debout et systèmes de couverture



Type / illustration	Type de joint debout / système de couverture	Dimension d'ouverture [mm]	Rail de montage	Matériel	Numéro d'article
<b>Single Standing SeamClamp CF:x</b> 	Joint debout double 	7,0	SingleRail	Aluminium	2003024
<b>Single Round SeamClamp CF:x</b> 	Joint arrondi 	25,0	SingleRail	Aluminium	2002859
<b>Single Snap SeamClamp CF:x</b> 	Joint angulaire/ snaplock 	14,0	SingleRail	Aluminium	2003083
<b>S-5! E-Mini-FL Standing SeamClamp</b> 	Joint debout double 	7,0	SolidRail	Aluminium	1001052
<b>S-5! Z-Mini-FL Round SeamClamp</b> 	Joint arrondi 	22,0	SolidRail	Aluminium	1000888
<b>Solid Snap SeamClamp CF:x</b> 	Joint angulaire/ snaplock 	14,0	SolidRail	Aluminium	2003082
<b>Solid Standing SeamClamp</b> 	Joint debout double 	3,5	SolidRail	Acier inoxydable	2001712
<b>Solid Round SeamClamp</b> 	Toits Kalzip avec joint arrondi 	10,5	SolidRail	Acier inoxydable	2001853
<b>Rib-Roof Evolution Clamp</b> 	Rib-Roof Evolution 	23,0	SolidRail	Aluminium	2002226
<b>Rib-Roof Speed 500 Clamp</b> 	Rib-Roof Speed 500 	17,0	SolidRail	Aluminium	2002225
<b>Rib-Roof 465 Clamp</b> 	Rib-Roof 465 profil trapézoïdal 	12,0	SolidRail	Aluminium	2002118