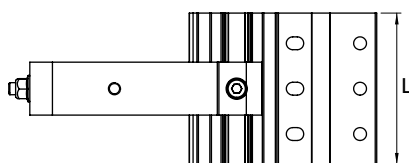
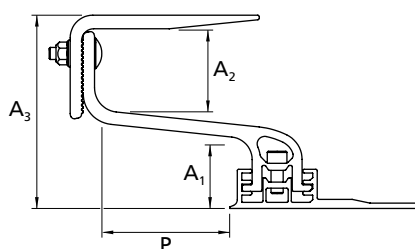


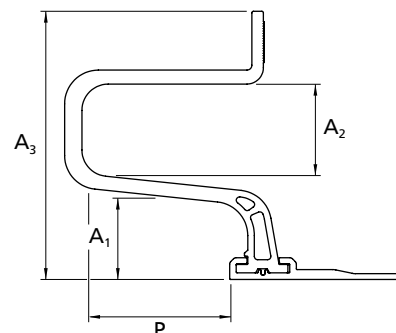
Ganci de tetto per SingleRail

Tipo/immagine	Materiale	Larghezza del fondo [L]	Altezza sotto braccio [A ₁] Altezza braccio [A ₂] Altezza complessiva [A ₃]	Profondità del braccio [P]	Codice articolo
	Alluminio	100 mm	<ul style="list-style-type: none"> ▸ 40/47/54 mm ▸ 56 mm ▸ Ca. 123/130/137 mm 	83 mm	2001672/ 2002390
	Alluminio	100 mm	<ul style="list-style-type: none"> ▸ 40/47/54 mm ▸ 55 - 85 mm ▸ 120,5 - 165 mm 	83 mm	2001821/ 2002402
	Alluminio	100 mm	<ul style="list-style-type: none"> ▸ 47,1 mm ▸ 56 mm ▸ 162,9 mm 	83 mm	2001928
	Alluminio	2 100 mm	<ul style="list-style-type: none"> ▸ 40/47/54 mm ▸ 56/55 - 85 mm ▸ Ca. 123/130/137 / 120,5 - 165 mm 	83 mm	2001972
	Alluminio	100 mm	<ul style="list-style-type: none"> ▸ 40/47/54 mm ▸ Senza distanza ▸ 89,2 mm 	-	2000636
	Alluminio	150 mm	<ul style="list-style-type: none"> ▸ 44 mm ▸ 46 mm ▸ 100 mm 	116 mm	2003175
	Acciaio inox	30 mm	<ul style="list-style-type: none"> ▸ 16 mm ▸ 68 mm ▸ 141 mm 	120 mm	2002568
	Acciaio inox	100 mm	<ul style="list-style-type: none"> ▸ 45 - 65 mm ▸ 68 mm ▸ 172 - 192 mm 	110 mm	2002651

Schema dimensionale CrossHook



Schema dimensionale SingleHook



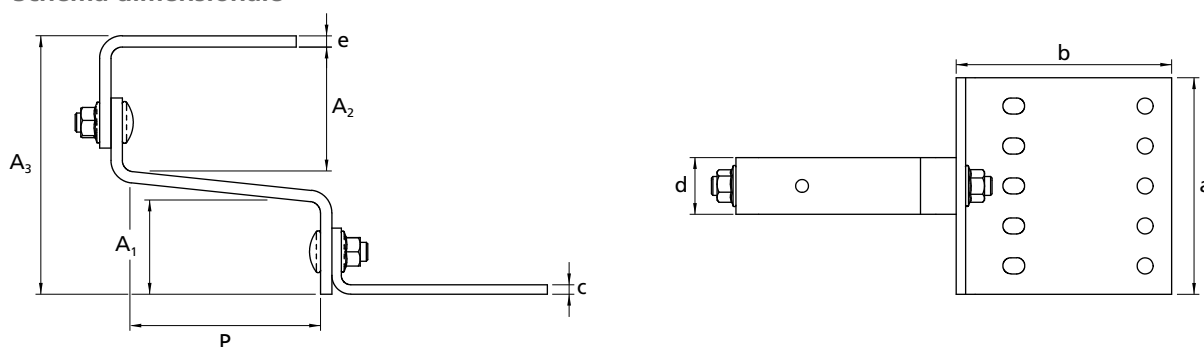
*Utilizzabile esclusivamente con SingleRail

Ganci de tetto per SolidRail

Tipo/immagine	Piastra fondo [a x b x c]	Braccio [d x e]	Braccio [A ₁]/[A ₂]	Altezza complessiva circa [A ₃]	Profondità del braccio [P]	Codice articolo
CrossHook 4SL * ¹ 	100 x 124 x 3,5-6,0 mm	35 x 8,7 mm	40/47/54 / 55-85 mm	120,5- 165 mm	83 mm	2003156
Tegola standard * ² 	150 x 60 x 5 mm	30 x 6 mm	47/65 mm	134 mm	98 mm	1000001
	180 x 80 x 4 mm	35 x 6 mm	38/69 mm	124 mm	91 mm	1000096
	180 x 80 x 4 mm	35 x 6 mm	38/89 mm	150 mm	91 mm	1000653
	180 x 80 x 5 mm	40 x 8 mm	47/55 mm	121 mm	87 mm	1000764
Vario 1 * ² 	150 x 60 x 5 mm	30 x 6 mm	43/41 - 71 mm	112-145 mm	95 mm	1000125
Vario 2 * ² 	140 x 55 x 5 mm	30 x 6 mm	49 - 58/57 - 76 mm	128-156 mm	94 mm	1000107
Tegola piana * ² 	40 x 50 mm	40 x 6 mm	33/62 mm	122 mm	189 mm	1000214
Tegola piana doppia copertura * ³ 	75 x 52 x 4 mm	75 x 4 mm	34/62 mm	119 mm	234 mm	2003073
Copertura in ardesia * ² 	40 x 250 mm	40 x 65 mm	-/60 mm	72 mm	72 mm	1000373
Coppo * ² 	150 x 60 x 5 mm	30 x 5 mm	18/88-118 mm	123-153 mm	120 mm	1001068

*¹ Materiale: Alluminio · *² Materiale: Acciaio inox · *³ Materiale: Magnelis 1.0242 (S250GD+ZM310)

Schema dimensionale



www.k2-systems.com · +49 (0) 7159 42059-0

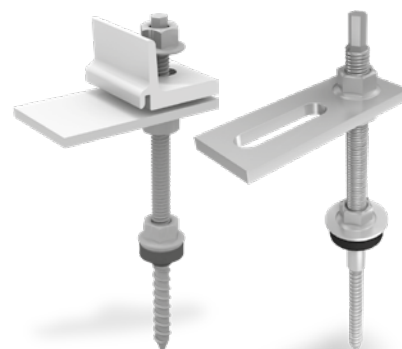
Roof Fastenings 1 Infos IT V5 | 0220 · Tutte le modifiche riservate. · Le immagini del prodotto sono presentate a titolo esemplificativo e potrebbero non corrispondere all'originale.

Viti tirafondo

Per sottostrutture in legno

Per il fissaggio dei profili di montaggio K2 SolidRail e CrossRail su tetti con copertura in fibrocemento o in lamiera ondulata e sottostruttura in legno. Le viti tirafondo K2 sono dotate di filettatura metrica extra lunga per la regolazione in altezza dell'impianto.

Le viti tirafondo sono dotate di adattatore premon-tato.



Vite tirafondo CrossRail/SingleRail

Tipo	Codice articolo
M10x180, esagonale SW 7 mm	1006166
M10x200, esagonale SW 7 mm	1006167
M10x250, esagonale SW 7 mm	1006168
M12x200, esagonale SW 9 mm	1006169
M12x250, esagonale SW 9 mm	1006170
M12x300, esagonale SW 9 mm	1006171
M12x350, esagonale SW 9 mm	1006172
M12x400, esagonale SW 9 mm	1006173

Vite tirafondo SolidRail

Tipo	Codice articolo
M10x180, esagonale SW 7 mm	2000120
M10x200, esagonale SW 7 mm	2000121
M10x250, esagonale SW 7 mm	2000122
M12x200, esagonale SW 9 mm	2000123
M12x250, esagonale SW 9 mm	2000124
M12x300, esagonale SW 9 mm	2000125
M12x350, esagonale SW 9 mm	2000126
M12x400, esagonale SW 9 mm	2000127

Viti di fissaggio solare

Per sottostrutture in acciaio, legno e calcestruzzo

Vite (acciaio inox) per fissare SolidRail o SingleRail su tetti in lamiera trapezoidale, fibrocemento ondulato o lamiera ondulata.

Piastre M10/M12 disponibili separatamente



Acciaio: vite di fissaggio solare Ø 8,0 con filetto M10x50, calotta E16

Tipo	Codice articolo
8x85 / 50, lunghezza 135 mm	2003018
8x115 / 50, lunghezza 165 mm	2003019
8x155 / 50, lunghezza 205 mm	2003020
8x195 / 50, lunghezza 245 mm	2003021

Acciaio: vite di fissaggio solare Ø 8,0 con filetto M10x50, FZD

Tipo	Codice articolo
8x85 / 50, Länge 135 mm	2003013
8x115 / 50, Länge 165 mm	2003012
8x155 / 50, Länge 205 mm	2003016
8x195 / 50, Länge 245 mm	2003017

Legno: Vite di fissaggio solare Ø 8,0 mm con M10x50/70 mm, filetto metrico calotta E14 o guarnizione EPDM FZD
Su richiesta!



Morsetti per lamiera aggraffata e morsetti di sistema



Tipo/immagine	Tipo di lamiera aggraffata / copertura metallica	Dimensione di apertura [mm]	Profilo di montaggio	Materiale	Codice articolo
Single Standing SeamClamp CF:x 	Lamiera aggraffata piana 	7,0	SingleRail	Alluminio	2003024
Single Round SeamClamp CF:x 	Lamiera aggraffata tonda 	25,0	SingleRail	Alluminio	2002859
Single Snap SeamClamp CF:x 	Lam. aggraff. angolare o ad incastro 	14,0	SingleRail	Alluminio	2003083
S-5! E-Mini-FL Standing SeamClamp 	Lamiera aggraffata piana 	7,0	SolidRail	Alluminio	1001052
S-5! Z-Mini-FL Round SeamClamp 	Lamiera aggraffata tonda 	22,0	SolidRail	Alluminio	1000888
Solid Snap SeamClamp CF:x 	Lam. aggraff. angolare o ad incastro 	14,0	SolidRail	Alluminio	2003082
Solid Standing SeamClamp 	Lamiera aggraffata piana 	3,5	SolidRail	Acciaio inox	2001712
Solid Round SeamClamp 	Lamiera aggraffata tonda Kalzip 	10,5	SolidRail	Acciaio inox	2001853
Rib-Roof Evolution Clamp 	Rib-Roof Evolution 	23,0	SolidRail	Alluminio	2002226
Rib-Roof Speed 500 Clamp 	Rib-Roof Speed 500 	17,0	SolidRail	Alluminio	2002225
Rib-Roof 465 Clamp 	Rib-Roof 465 Profilo trapezoidale 	12,0	SolidRail	Alluminio	2002118