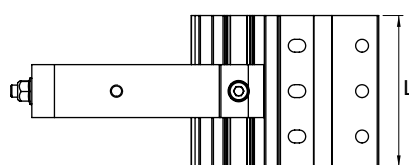
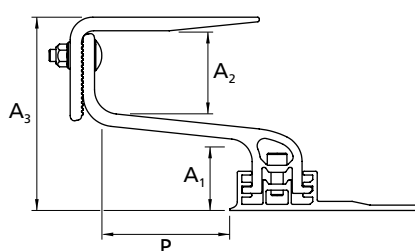


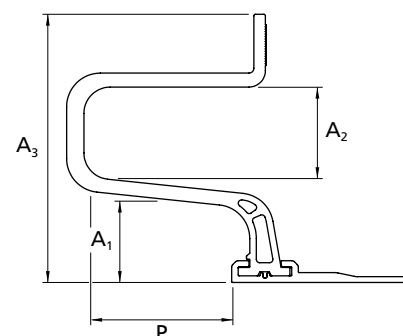
## CrossHooks e SingleHooks para CrossRail e SingleRail

Tipo/figura	Largura placa base [L]	Alt. por baixo do braço [A <sub>1</sub> ] Altura do braço [A <sub>2</sub> ] Altura total [A <sub>3</sub> ]	Profundidade do braço [P]	Artigo
	100 mm	<ul style="list-style-type: none"> <li>▶ 40/47/54 mm</li> <li>▶ 56 mm</li> <li>▶ Aprox. 123/130/137 mm</li> </ul>	83 mm	2001672/ 2002390
	100 mm	<ul style="list-style-type: none"> <li>▶ 40/47/54 mm</li> <li>▶ 55-85 mm</li> <li>▶ 120,5-165 mm</li> </ul>	83 mm	2001821/ 2002402
	100 mm	<ul style="list-style-type: none"> <li>▶ 47,1 mm</li> <li>▶ 56 mm</li> <li>▶ 162,9 mm</li> </ul>	83 mm	2001928
	2100 mm	<ul style="list-style-type: none"> <li>▶ 40/47/54 mm</li> <li>▶ 56/55-85 mm</li> <li>▶ Aprox. 123/130/137/ 120,5-165 mm</li> </ul>	83 mm	2001972
	100 mm	<ul style="list-style-type: none"> <li>▶ 40/47/54 mm</li> <li>▶ Sem distância</li> <li>▶ 89,2 mm</li> </ul>	-	2000636
	150 mm	<ul style="list-style-type: none"> <li>▶ 44 mm</li> <li>▶ 46 mm</li> <li>▶ 100 mm</li> </ul>	116 mm	1004900
	30 mm	<ul style="list-style-type: none"> <li>▶ 16 mm</li> <li>▶ 68 mm</li> <li>▶ 141 mm</li> </ul>	120 mm	2002568
	100 mm	<ul style="list-style-type: none"> <li>▶ 45-65 mm</li> <li>▶ 68 mm</li> <li>▶ 168-186 mm</li> </ul>	110 mm	2002651

Esquema de dimensões CrossHook



Esquema de dimensões SingleHook

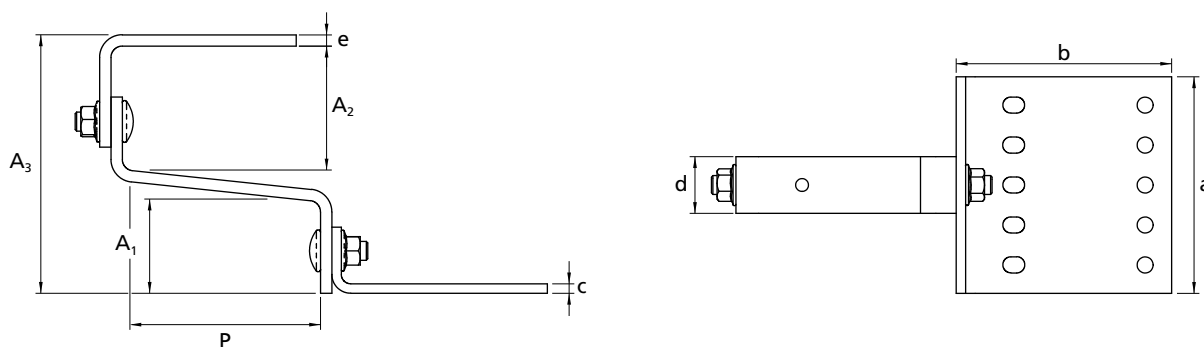


\* Exclusivamente adequado a SingleRail.

## Ganchos de telhado em aço inoxidável para SolidRail

Tipo/figura	Placa base [a x b x c]	Braço [d x e]	Braço [A <sub>1</sub> ]/[A <sub>2</sub> ]	Altura total aprox. [A <sub>3</sub> ]	Profundida- de do braço [P]	Artigo
<b>Telha aba-canudo</b> 	150 x 60 x 5 mm	30 x 6 mm	47/65 mm	134 mm	98 mm	1000001
	180 x 80 x 4 mm	35 x 6 mm	38/69 mm	124 mm	91 mm	1000096
	180 x 80 x 4 mm	35 x 6 mm	38/89 mm	150 mm	91 mm	1000653
	180 x 80 x 5 mm	40 x 8 mm	47/55 mm	121 mm	87 mm	1000764
<b>Vario 1</b> 	150 x 60 x 5 mm	30 x 6 mm	43/41 - 71 mm	112-145 mm	95 mm	1000125
<b>Vario 2</b> 	140 x 55 x 5 mm	30 x 6 mm	49 - 57/41 - 69 mm	108-137 mm	94 mm	1000107
<b>Telha germânica</b> 	40 x 50 mm	40 x 6 mm	33/62 mm	122 mm	189 mm	1000214
<b>Telha germânica cobertura dupla</b> 	150 x 45 mm	150 x 60 mm	33/66 mm	103 mm	235 mm	1000074
<b>Cobertura de ardósia</b> 	40 x 250 mm	40 x 65 mm	-/60 mm	72 mm	72 mm	1000373
<b>Coppo</b> 	150 x 60 x 5 mm	30 x 5 mm	18/88 - 118 mm	123-153 mm	120 mm	1001068

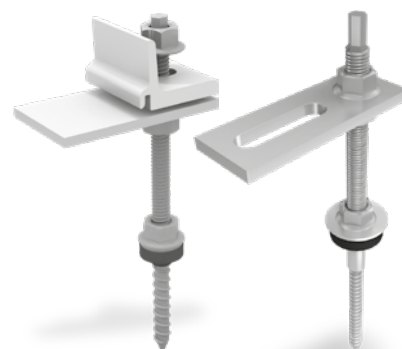
### Esquema de dimensões



## Parafusos de rosca dupla

### Para subestruturas em madeira

Para a fixação das perfis de montagem K2 SolidRail, SingleRail e CrossRail sobre telhados com cobertura de fibrocimento ou chapa ondulada com subestrutura em madeira. Para fins de regulação da altura da instalação, os parafusos de rosca dupla K2 estão equipados com uma rosca métrica particularmente longa. Os parafusos de rosca dupla estão equipados com uma chapa adaptadora pré-montada.



### Parafuso de rosca dupla CrossRail/SingleRail

Tipo	Número de artigo
M10×180, sextavado tamanho 7 mm	1006166
M10×200, sextavado tamanho 7 mm	1006167
M10×250, sextavado tamanho 7 mm	1006168
M12×200, sextavado tamanho 9 mm	1006169
M12×250, sextavado tamanho 9 mm	1006170
M12×300, sextavado tamanho 9 mm	1006171
M12×350, sextavado tamanho 9 mm	1006172
M12×400, sextavado tamanho 9 mm	1006173

### Parafuso de rosca dupla SolidRail

Tipo	Número de artigo
M10×180, sextavado tamanho 7 mm	2000120
M10×200, sextavado tamanho 7 mm	2000121
M10×250, sextavado tamanho 7 mm	2000122
M12×200, sextavado tamanho 9 mm	2000123
M12×250, sextavado tamanho 9 mm	2000124
M12×300, sextavado tamanho 9 mm	2000125
M12×350, sextavado tamanho 9 mm	2000126
M12×400, sextavado tamanho 9 mm	2000127

## Fixadores solares

### Para subestruturas em aço, madeira e betão

Fixadores solares (aço inoxidável) para a fixação de perfis de montagem K2 em telhados com cobertura de chapa trapezoidal, fibrocimento ou chapa ondulada. As chapas adaptadoras adequadas M10/M12 estão separadamente disponíveis.



**Aço:** fixador solar Ø 8,0 com rosca M10×50, calota E16

Tipo	Número de artigo
8×85 / 50, comprim. 135 mm	2003018
8×115 / 50, comprim. 165 mm	2003019
8×155 / 50, comprim. 205 mm	2003020
8×195 / 50, comprim. 245 mm	2003021



**Aço:** fixador solar Ø 8,0 com rosca M10×50, vedante para fibrocimento

Tipo	Número de artigo
8×85 / 50, comprim. 135 mm	2003013
8×115 / 50, comprim. 165 mm	2003012
8×155 / 50, comprim. 205 mm	2003016
8×195 / 50, comprim. 245 mm	2003017



**Madeira:** fixador solar Ø 8,0 mm com M10x50/70 mm, rosca métrica calota E14 ou vedante para fibrocimento EPDM  
Mediante pedido



## Grampos para chapa metálica



Os nossos grampos para chapa metálica são utilizados para a fixação dos perfis de montagem K2 em telhados de chapa metálica com técnica de costura em pé ou terminação arredondada da costura.

Oferecemos grampos para chapa metálica para telhados em chapa de aço ou alumínio.

### Grampo para costura redonda K2

Para telhados Kalzip com terminação arredondada da costura; Parafuso: M10  
Parafuso de aperto: M8  
Espessura da chapa: 3 mm  
Material: aço inoxidável  
Art. 2001853



### R-Medi para costura redonda

Para fixação em telhas zipadas arredondadas  
Fixação: parafuso sem cabeça; Material: alumínio  
Art. 2002859



### Grampo para costura em pé K2

Para telhados de chapa metálica com costura em pé  
Parafuso: M10  
Parafuso de aperto: M8  
Espessura da chapa: 2,5 mm  
Material: aço inoxidável  
Art. 2001712



### M-Mini

Fixador M-Mini para sistemas com costuras inclinadas ou clipagem instantânea

Fixação: parafuso sem cabeça; Material: alumínio  
Art. 2002890



### Rib-Roof Evolution costura redonda

Para telhados de chapa metálica Rib-Roof Evolution com terminação arredondada da costura  
Parafuso: M10  
Parafuso de aperto: M8  
Material: alumínio  
Art. 2002226



### Rib-Roof Speed 500 costura em pé

Para telhados de chapa metálica Rib-Roof Speed 500 com costura em pé  
Parafuso: M10  
Parafuso de aperto: M8  
Material: alumínio  
Art. 2002225



### Rib-Roof 465 costura em pé

Para telhados de chapa metálica Rib-Roof 465 com costura em pé  
Parafuso: M10  
Parafuso de aperto: M8  
Material: alumínio  
Art. 2002118

