

CHECKLISTE TRAPEZDACH / SANDWICHPANEEL

DIESES FORMULAR BITTE VOLLSTÄNDIG AUSFÜLLEN UND PER MAIL AN INFO@K2-SYSTEMS.DE ODER PER FAX SENDEN AN +49 (0) 7159 42059-209

SPEEDRAIL

MULTIRAIL

MINIRAIL

BAUVORHABEN/PROJEKT

NAME KUNDE

PROJEKTNAME

PROJEKTSTANDORT

STRASSE / NR.

PLZ / ORT / LAND

TELEFON-NR. FÜR LIEFERAVIS (ANKÜNDIGUNG DER LIEFERUNG)

STANDORTINFORMATIONEN

GELÄNDEHÖHE _____ m

WINDLAST _____ m/s _____ kN/m²

SCHNEELAST AUF DEM BODEN [S_k] _____ kN/m²

GELÄNDEKATEGORIE

KATEGORIE 0

SEEN ODER KÜSTENGEBIET



KATEGORIE 1

FLACHES FELD, OHNE HINDERNISSE



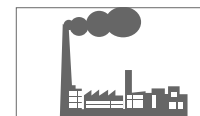
KATEGORIE 2

FLACHES FELD, MIT VEREINZELTEN HINDERNISSEN



KATEGORIE 3

VORSTÄDTE, INDUSTRIE-
GEWERBEGBIETE

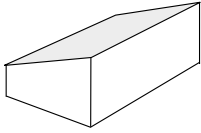


KATEGORIE 4

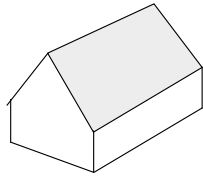
STADTGEBIET



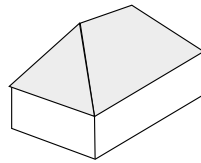
DACHTYP



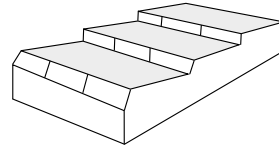
PULTDACH



SATTELDACH



WALMDACH



SHED-DACH

HINDERNISSE

DACHFENSTER

SCHORNSTEIN

ANTENNE

FREIFLÄCHE

_____ m
LÄNGE

_____ m
BREITE

_____ m
HÖHE

GEBÄUDE / DACHDATEN

_____ m
a GEBÄUDEBREITE

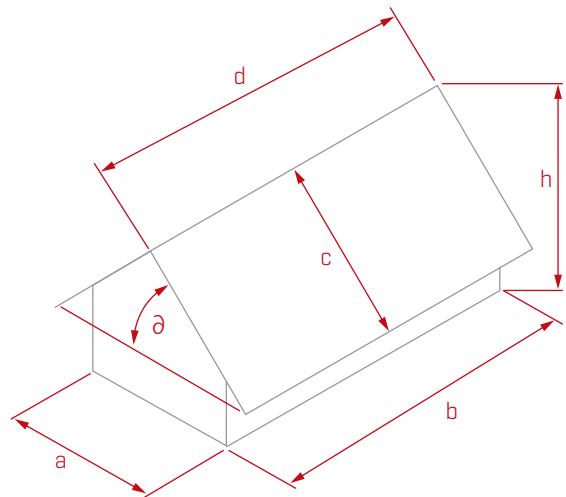
_____ m
b GEBÄUDELÄNGE

_____ m
c DACHBREITE

_____ m
d DACHLÄNGE

_____ °
ð DACHNEIGUNG

_____ m
h GEBÄUDEHÖHE



DACHEINDECKUNG

TRAPEZDACH / SANDWICHPANEEL

MATERIAL: ALUMINIUM STAHL

_____ mm
A GESAMTHÖHE INKL. [F] PROFILHÖHE

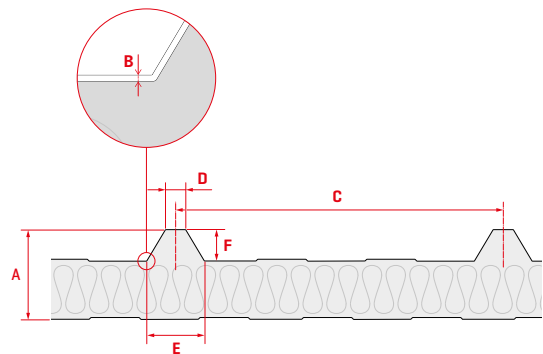
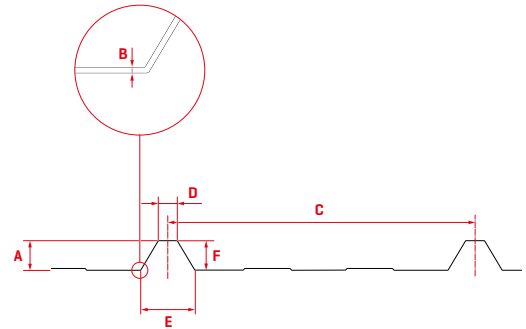
_____ mm
B STÄRKE

_____ mm
C SICKENABSTAND

_____ mm
D OBERGURTBREITE

_____ mm
E UNTERGRUNDBREITE

_____ mm
F PROFILHÖHE



MODULANGABEN

_____ mm
MODULHERSTELLER

_____ WP
MODULLEISTUNG

_____ KG
MODULGEWICHT

KLEMMUNG DES MODULS
LANGE SEITE KURZE SEITE

_____ / _____ / _____ mm
MODULMASSE

_____ ST.
GESAMTANZAHL MODULE [projektbasiert]

MODLAUSRICHTUNG
LIEGEND STEHEND

