

CHECKLIST TEJADO PLANO

POR FAVOR RELLENAR ESTE FORMATO Y MANDARLO AL SIGUIENTE CORREO: INFO@K2-SYSTEMS.DE



SISTEMA DE MONTAJE D-DOME

SISTEMA DE MONTAJE D-DOME

SISTEMA DE MONTAJE D-DOME 6

SISTEMA DE MONTAJE S-DOME

SISTEMA DE MONTAJE S-DOME

SISTEMA DE MONTAJE S-DOME 6

SISTEMA DE MONTAJE S-DOME

PROYECTO

NOMBRE DE CLIENTE

NOMBRE DE PROYECTO

UBICACIÓN DE PROYECTO

CALLE, NO.

CÓDIGO POSTAL / CIUDAD / PAÍS

TELÉFONO (PARA AVISO DE ENVÍO)

CONDICIONES DE TERRENO

ELEVACIÓN DE TERRENO m

CARGA DE VIENTO m/s kN/m²

CARGA DE NIEVE SOBRE SUELO kN/m²

CATEGORÍA DE TERRENO

CATEGORÍA 0

ZONAS COSTERAS / LAGOS



CATEGORÍA 1

LLANURA SIN OBSTÁCULOS



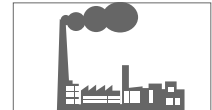
CATEGORÍA 2

LLANURA CON ALGUNOS OBSTÁCULOS



CATEGORÍA 3

PERIFERIA, ZONAS INDUSTRIALES



CATEGORÍA 4

ZONAS URBANAS



OBSTÁCULOS

VENTANA

CHIMENEA

ANTENA

ESPACIO ABIERTO

LARGO m

ANCHO m

ALTO m

EDIFICIO / DATOS DE TEJADO

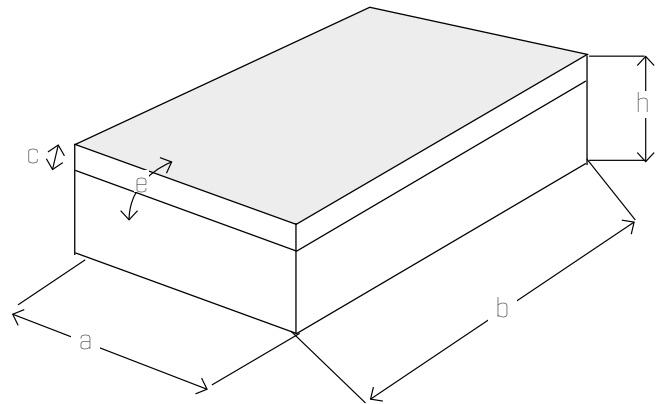
_____ m
A ANCHO DE TEJADO

_____ m
B LARGO DE TEJADO

_____ m
C ALTURA DE PARAPETO

_____ m
H ALTURA DE EDIFICIO

_____ °
E INCLINACIÓN DE TEJADO



TEJADO PLANO (MATERIAL)

Membrana / PVC

_____ mm
FABRICANTE

_____ COEFICIENTE DE FRICCIÓN

Bitumen

_____ FABRICANTE

_____ COEFICIENTE DE FRICCIÓN

_____ mm
CAPA DE GRAVILLA

PERFORACIÓN DE CUBIERTA POSIBLE
SÍ NO

_____ kg/m²
CAPA DE GRAVILLA

_____ TEJADO CULTIVADO

_____ OTRO

DATOS DE MÓDULO

_____ FABRICANTE

_____ WP
POTENCIA

_____ KG
PESO

FIJACIÓN DE MÓDULO
EN PARTE LARGA EN PARTE CORTA

_____/_____/_____ MM
MODULE DIMENSIONS

_____ PCS.
NO'S OF MODULES [project-based]

ORIENTACIÓN DE MÓDULO
HORIZONTAL VERTICAL

