

CHECK-LIST

PLAQUES EN FIBROCIMENT ONDULÉES/ TÔLE TRAPÉZOIDALE/ BAC SANDWICH

MERCI DE REMPLIR ET RETOURNER PAR MAIL INFO@K2-SYSTEMS.FR OU PAR FAX+ 33 (0)4 50 51 16 41

SYSTÈME VIS DE FIXATION PANNEAUX SOLAIRES

SYSTÈME DE VIS À DOUBLE FILETAGE

PROJET

NOM DU CLIENT

NOM DU PROJET

EMPLACEMENT DU PROJET:

RUE / NUMÉRO.

CODE POSTAL / VILLE / PAYS

NUMÉRO DE TÉLÉPHONE POUR LES AVIS DE LIVRAISON (AVIS DE LIVRAISON)

INFORMATION SUR LE LIEU

ALTITUDE _____ m

CHARGE DE VENT _____ m/s _____ kN/m²

CHARGE DE NEIGE AU SOL (SK) _____ kN/m²

SITUATION TOPOGRAPHIQUE

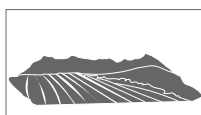
CATÉGORIE 0

LACS OU LITTORAL



CATÉGORIE 1

CHAMP PLAT AVEC OU SANS
OBSTACLES ISOLÉS



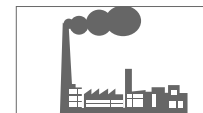
CATÉGORIE 2

CHAMP AVEC HAIES



CATÉGORIE 3

ZONE URBAINE, ZONE INDUSTRIELLE

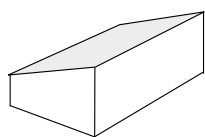


CATÉGORIE 4

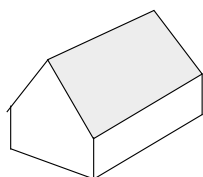
VILLE



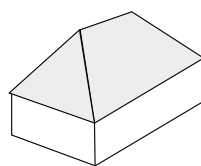
TYPE DE TOIT



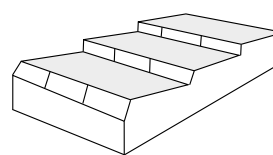
TOIT À UN VERSANT



TOIT À DEUX VERSANTS



TOIT EN GROUPE



TOIT EN SHEDS

OBSTACLES

LUCARNE

CHEMINÉE

ANTENNE

SURFACE DÉCOUVERTE

INFORMATIONS SUR LE BÂTIMENT

_____ m
a LARGEUR DU BÂTIMENT

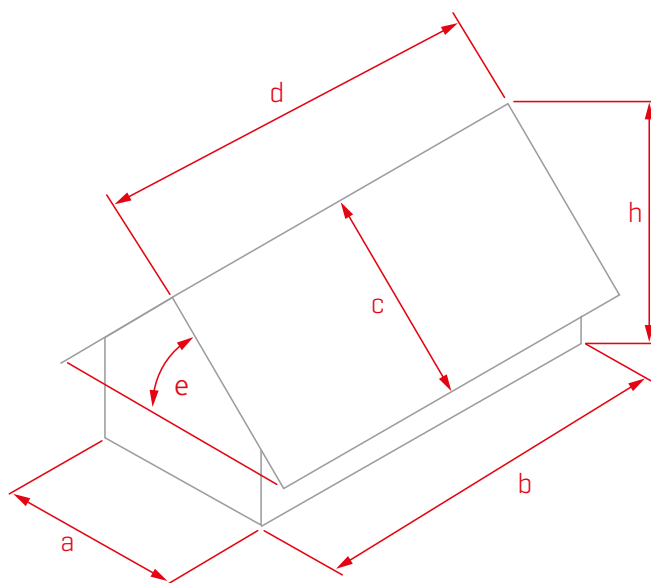
_____ m
b LONGUEUR DU BÂTIMENT

_____ m
c LARGEUR DU TOIT

_____ m
d LONGUEUR DU TOIT

_____ °
E DEGRÉ D'INCLINAISON

_____ m
h HAUTEUR DU BÂTIMENT



DÉTAILS DU TOIT

CONSTRUCTION PORTEUSE

TOIT À PANNES

BÉTON

BOIS

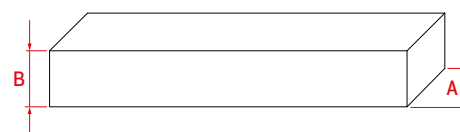
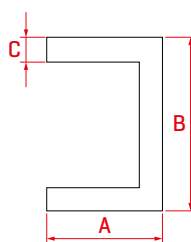
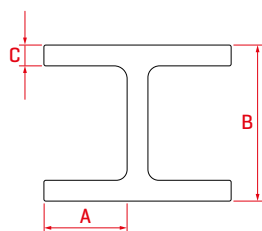
ACIER

_____ mm
ENTRAXE

_____ mm
LARGEUR (A)

_____ mm
HAUTEUR (B)

_____ mm
ÉPAISSEUR (C)



COUVERTURE DU TOIT

FABRICANT

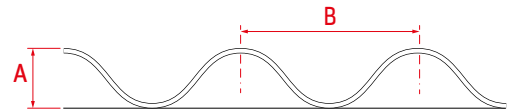
TYPE/DÉSIGNATION

PLAQUES FIBROCIMENT ET ONDULÉES

HAUTEUR D'ONDE A mm

ENTRAXE ONDES B mm

MATÉRIAU



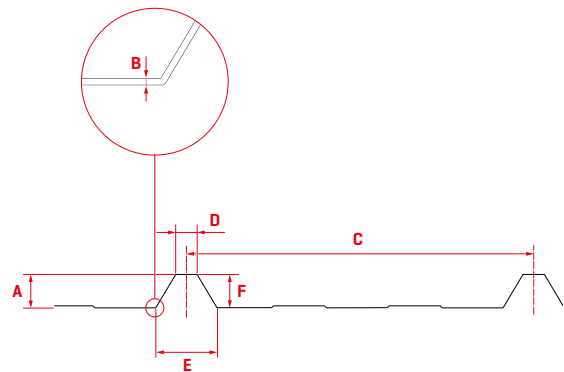
TÔLE TRAPÉZOÏDALE

HAUTEUR HORS TOUT (A) CRÊTE INCLUSE (F) mm

EPAISSEUR (B) mm

ENTRAXE NERVURES (C) mm

MATÉRIAU: ALUMINIUM
ACIER



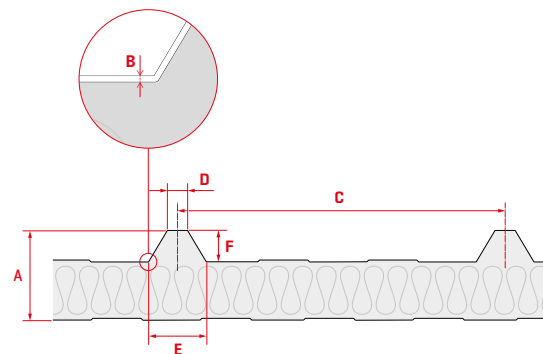
PANNEAU SANDWICH

HAUTEUR HORS TOUT (A) CRÊTE INCLUSE (F) mm

EPAISSEUR (B) mm

ENTRAXE NERVURES (C) mm

MATÉRIAU: ALUMINIUM
ACIER



DÉTERMINATION VIS DE FIXATION PANNEAUX SOLAIRES

JOINT ROND FZD

CALOTTE

INFORMATIONS NÉCESSAIRES POUR LA CALOTTE

COULEUR (RAL)

ANGLE CRÊTE (J)

LARGEUR ENTRE LES CRÊTES SUPÉRIEURES (H) mm

LARGEUR CRÊTES (BASE) (E) mm

LARGEUR SOMMET CRÊTE (D) mm

LARGEUR ENTRE LES CRÊTES (BASE) (G) mm

HAUTEUR DE CRÊTE (F)



INFORMATIONS SUR LES MODULES

FABRICANT DES MODULES

PUISSANCE DU MODULE

POIDS MODULE

FIXATION DU MODULE

CÔTÉ LONG

CÔTÉ COURT

DIMENSIONS DU MODULE

NOMBRE DE MODULES [dépendant du projet]

DISPOSITION MODULE

PAYSAGE

PORTRAIT

