

# CHECK-LIST TOITURES TERRASSES

MERCI DE REMPLIR ET RETOURNER PAR MAIL INFO@K2-SYSTEMS.FR OU PAR FAX + 33 (0)4 50 51 16 41



SYSTÈME D-DOME V 10°

SYSTÈME D-DOME 10°

SYSTÈME D-DOME 6

SYSTÈME S-DOME V 10°

SYSTÈME S-DOME 10°

SYSTÈME S-DOME 6

SYSTÈME S-DOME V 15°

## PROJET

NOM DU CLIENT

NOM DU PROJET

EMPLACEMENT DU PROJET

RUE I NUMÉRO

CODE POSTAL/VILLE/PAYS

NUMÉRO DE TÉLÉPHONE POUR LES AVIS DE LIVRAISON (AVIS DE LIVRAISON)

## INFORMATION SUR LE LIEU

ALTITUDE m

CHARGE DE VENT m/s kN/m<sup>2</sup>

CHARGE DE NEIGE AU SOL[S<sub>r</sub>] kN/m<sup>2</sup>

## SITUATION TOPOGRAPHIQUE

### CATÉGORIE 0

LACS OU LITTORAL



### CATÉGORIE 1

CHAMP PLAT AVEC OU SANS  
OBSTACLES ISOLÉS



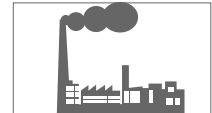
### CATÉGORIE 2

CHAMP AVEC HAIES



### CATÉGORIE 3

ZONE URBAINE, ZONE INDUSTRIELLE



### CATÉGORIE 4

VILLE



## OBSTACLES

LUCARNE

CHEMINÉE

ANTENNE

SURFACE  
DÉCOUVERTE

LONGUEUR m

LARGEUR m

HAUTEUR m

## BÂTIMENT / TOIT

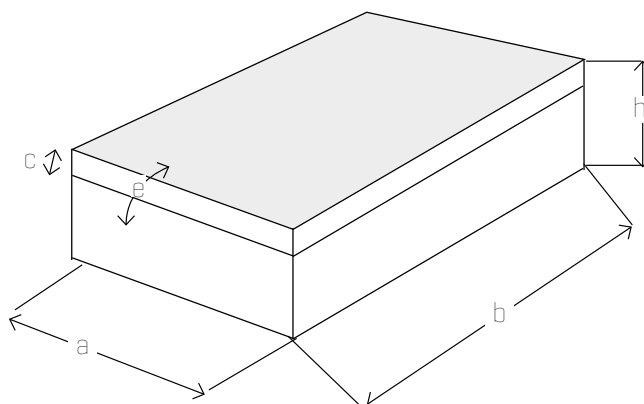
\_\_\_\_\_ m  
A LARGEUR DE TOIT

\_\_\_\_\_ m  
B LONGUEUR DE TOIT

\_\_\_\_\_ m  
C HAUTEUR D'ACROTÈRE

\_\_\_\_\_ m  
H HAUTEUR DU BÂTIMENT

\_\_\_\_\_ °  
E DEGRÉ D'INCLINAISON



## TOIT PLAT (COUVERTURE DE TOIT)

Film/PVC

\_\_\_\_\_ FABRICANT (SI CONNU)

\_\_\_\_\_ COEFFICIENT DE FROTTEMENT

Bitume

\_\_\_\_\_ FABRICANT (SI CONNU)

\_\_\_\_\_ COEFFICIENT DE FROTTEMENT

\_\_\_\_\_ mm  
REMBLAI

PÉNÉTRATION DU TOIT POSSIBLE

OUI NON

\_\_\_\_\_ kg/m<sup>2</sup>  
RÉSERVE DE CHARGES DISPONIBLE POUR LE TOIT

\_\_\_\_\_ PLANTATION

\_\_\_\_\_ AUTRES

## INFORMATIONS SUR LES MODULES

\_\_\_\_\_ FABRICANT DES MODULES

\_\_\_\_\_ WP  
PUISSANCE DU MODULE

\_\_\_\_\_ KG  
POIDS DU MODULE

FIXATION DU MODULE  
CÔTÉ LONG CÔTÉ COURT

\_\_\_\_\_ / \_\_\_\_\_ MM  
DIMENSIONS DU MODULE

\_\_\_\_\_ PCE.  
NOMBRE DE MODULES (dépendant du projet)

DISPOSITION DU MODULE  
PAYSAGE PORTRAIT

