

CHECK-LIST TÔLE TRAPÉZOÏDALE / BAC SANDWICH

MERCI DE REMPLIR ET DE RETOURNER LE DOCUMENT PAR MAIL À INFO@K2-SYSTEMS.FR OU PAR FAX + 33 (0)4 50 51 16 41

SPEEDRAIL

MULTIRAIL

MINIRAIL

PROJET

NOM DU CLIENT

NOM DU PROJET

EMPLACEMENT DU PROJET:

RUE/ NUMÉRO

CODE POSTAL / VILLE / PAYS

NUMÉRO DE TÉLÉPHONE POUR LES AVIS DE LIVRAISON

INFORMATION SUR LE LIEU

_____ m

ALTITUDE

_____ m/s _____ kN/m²

CHARGE DE VENT

_____ kN/m²

CHARGE DE NEIGE AU SOL (S_s)

SITUATION TOPOGRAPHIQUE

CATÉGORIE 0

LACS OU LITTORAL



CATÉGORIE 1

CHAMP PLAT AVEC OU SANS
OBSTACLES ISOLÉS



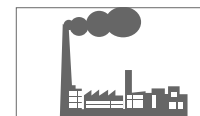
CATÉGORIE 2

CHAMP AVEC HAIES



CATÉGORIE 3

ZONE URBAINE, ZONE INDUSTRIELLE

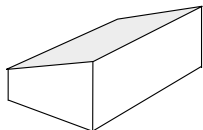


CATÉGORIE 4

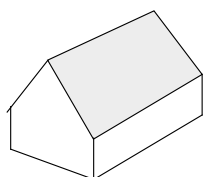
VILLE



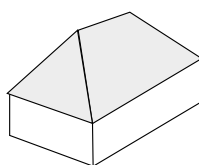
TYPE DE TOIT



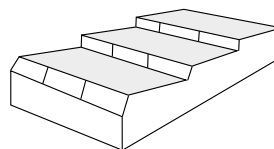
TOIT À UN
VERSANT



TOIT À DEUX
VERSANTS



TOIT EN CROUPE



TOIT EN SHEDS

OBSTACLES

LUCARNE

CHEMINÉE

ANTENNE

SURFACE DÉCOUVERTE

_____ m
LONGUEUR

_____ m
LARGEUR

_____ m
HAUTEUR

INFORMATIONS SUR LE BÂTIMENT

_____ m
a LARGEUR DU BÂTIMENT

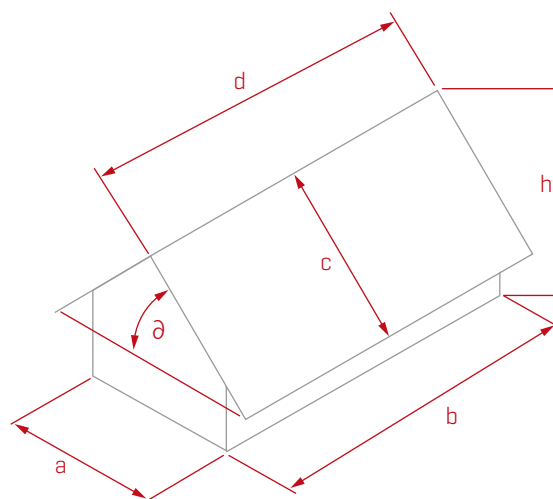
_____ m
b LONGUEUR DU BÂTIMENT

_____ m
c LARGEUR DU TOIT

_____ m
d LONGUEUR DU TOIT

_____ °
ð DEGRÉ D'INCLINAISON

_____ m
h HAUTEUR DU BÂTIMENT



COUVERTURE DE TOIT

BAC SEC | BAC SANDWICH

MATÉRIAU: ALUMINIUM ACIER

_____ mm
A HAUTEUR TOTALE INCLUANT (F) HAUTEUR DU PROFIL

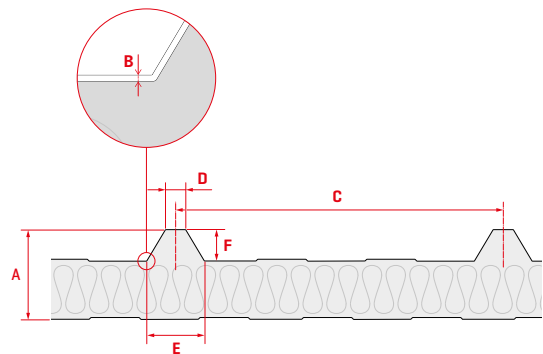
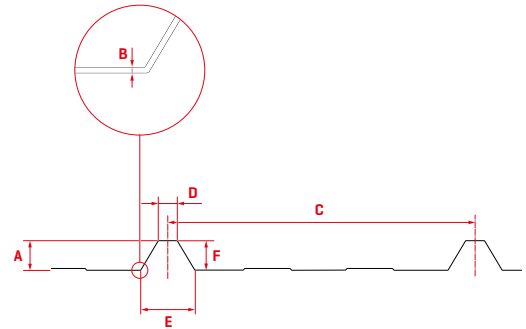
_____ mm
B EPAISSEUR

_____ mm
C DISTANCE ENTRE LES CRÊTES

_____ mm
D LARGEUR SOMMET CRÊTE

_____ mm
E LARGEUR BASE CRÊTE

_____ mm
F HAUTEUR DE CRÊTE



INFORMATIONS SUR LES MODULES

_____ FABRICANT DES MODULES

_____ WP
PUISSANCE DU MODULE

_____ KG
POIDS DU MODULE

FIXATION DU MODULE
CÔTÉ LONG CÔTÉ COURT

_____ / _____ / _____ mm
DIMENSIONS DU MODULE

_____ PCE
NOMBRE DE MODULES (DÉPENDANT DU PROJET)

DISPOSITION DU MODULE
PAYSAGE PORTRAIT

