

CHECKLIST SISTEMI DI MONTAGGIO PER FIBROCEMENTO I LAMIERA GRECATE E PANNELLOS SANDWICH

SI PREGA DI COMPILARE IL MODULO E DI INVIARLO VIA E-MAIL ALL'INDIRIZZO INFO@K2-SYSTEMS.IT OPPURE VIA FAX AL NUMERO +49 (0) 7159 42059-209

SISTEMA DI MONTAGGIO SET TIRAFONDO SOLARE PER LEGNO

SISTEMA DI MONTAGGIO IRAFONDO PER ACCIAIO O CALCESTRUZZO

RIFERIMENTI PROGETTO

NOME CLIENTE

NOME PROGETTO

LUOGO DEL PROGETTO

VIA E NUMERO CIVICO

CAP / CITTÀ / PROVINCIA

NUMERO DI TELEFONO PER LE NOTIFICHE DI SPEDIZIONE

LOCALITÀ/DATI SITO DI INSTALLAZIONE

LATITUDINE m

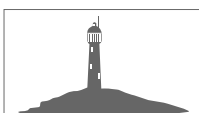
CARICO DI VENTO m/s kN/m²

CARICO DI NEVE [SK] kN/m²

DESCRIZIONE ZONA DI INSTALLAZIONE

CATEGORIA 0

LAGHI O ZONA COSTIERA



CATEGORIA 1

CAMPO APERTO, SENZA
OSTACOLI ISOLATI



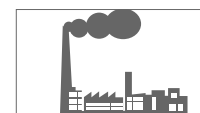
CATEGORIA 2

CAMPO CON VEGETAZIONE



CATEGORIA 3

AREA SUBURBANA, INDUSTRIALE

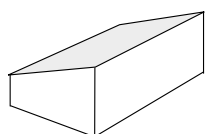


CATEGORIA 4

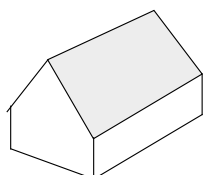
ZONA CITTADINA



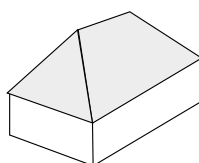
TIPO DI TETTO



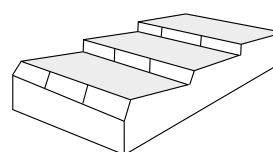
TETTO AD UNA FALDA



TETTO A DOPPIA FALDA



TETTO A PADIGLIONE



TETTO A SHED

OSTACOLI

LUCERNAI

SFIATI/CIMINIERE

ANTENNA

VUOTI

DATI SULL'EDIFICIO

_____ m
a LARGHEZZA EDIFICIO

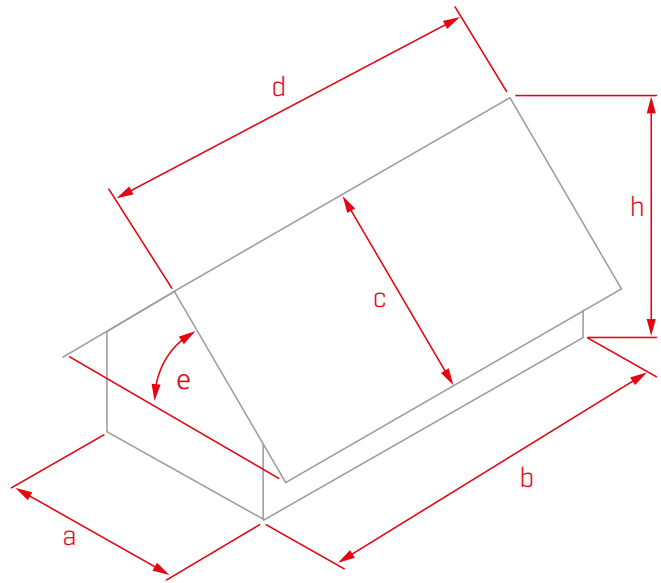
_____ m
b LUNGHEZZA EDIFICIO

_____ m
c LARGHEZZA TETTO

_____ m
d LUNGHEZZA TETTO

_____ °
E INCLINAZIONE TETTO

_____ m
h ALTEZZA EDIFICIO



DATI SUL TETTO

STRUTTURA PORTANTE

ARCARECCI

CALCESTRUZZO

LEGNO

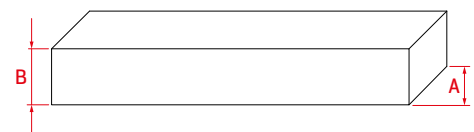
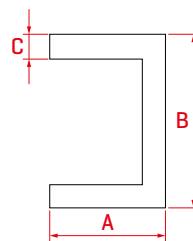
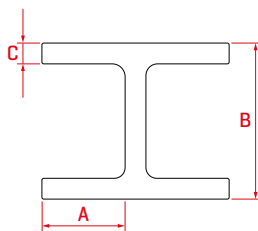
ACCIAIO

_____ mm
Distanza

_____ mm
LARGHEZZA [A]

_____ mm
ALTEZZA [B]

_____ mm
SPESSORE [C]



SOVRASTRUTTURA DEL TETTO SOPRA LA STRUTTURA PORTANTE

PRODUTTORE

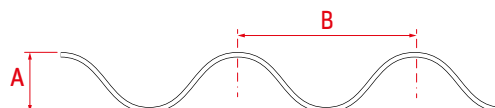
TIPOLOGIA/MODELLO

FIBROCEMENTO

mm
ALTEZZA CRESTA ONDULINA A

mm
DISTANZA TRA DUE CRESTE
DELL'ONDULINA B

MATERIALE



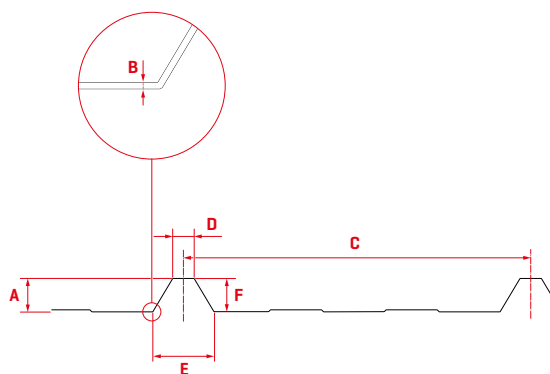
LAMIERA GRECATA

mm
ALTEZZA COMPLES. (A) INCL. GRECA (F)

mm
SPESSORE (B)

mm
DISTANZA GRECHE (C)

MATERIALE: ALLUMINIO
ACCIAIO



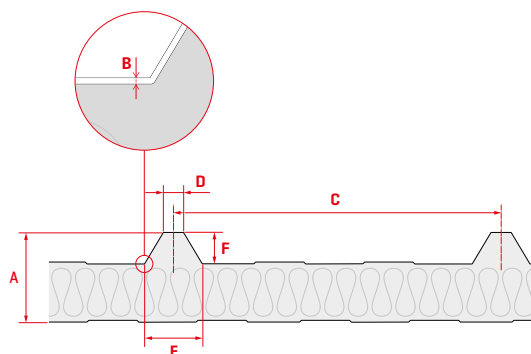
PANNELLO SANDWICH (CON SOPRA LAMIERA GRECATA)

mm
ALTEZZA COMPLES. (A) INCL. GRECA (F)

mm
SPESSORE (B)

mm
DISTANZA GRECHE (C)

MATERIALE: ALLUMINIO
ALLUMINIO



CARATTERISTICHE DEL TIRAFONDO

RONDELLA DI TENUTA/GUARNIZIONE DI GOMMA

RONDELLA DI TENUTA/CALOTTA

INFORMAZIONI NECESSARIE PER LA SCELTA DELLA RONDELLA DI TENUTA/CALOTTA

COLORE (RAL)

ANGOLO GRECA (J)

mm
LARGHEZZA INFERIORE TRA GRECHE (H)

mm
LARGHEZZA PARTE BASSA GRECA (E)

mm
LARGHEZZA PARTE ALTA GRECA (D)

mm
LARGHEZZA DELLA FLANGIA INFERIORE (G)

ALTEZZA GRECA (F)



DATI MODULO FOTOVOLTAICO

TIPO DI MODULO

DIMENSIONI DEL MODULO

POTENZA DEL MODULO

WP

NUMERO DI MODULI sulla base del progetto

PESO DEL MODULO

KG

FISSAGGIO DEL MODULO

ORIENTAMENTO DEL MODULO

LATO LUNGO

LATO CORTO

ORIZZONTALE

VERTICALE

