

CHECKLIST TETTI PIANI

SI PREGA DI COMPILARE IL MODULO E DI INVIARLO VIA E-MAIL ALL'INDIRIZZO INFO@K2-SYSTEMS.IT OPPURE VIA FAX AL NUMERO +49 (0) 7159 42059-209



SISTEMA DI MONTAGGIO D-DOME V 10°

SISTEMA DI MONTAGGIO D-DOME 10°

SISTEMA DI MONTAGGIO D-DOME 6

SISTEMA DI MONTAGGIO S-DOME V 10°

SISTEMA DI MONTAGGIO S-DOME 10°

SISTEMA DI MONTAGGIO S-DOME 6

SISTEMA DI MONTAGGIO S-DOME V 15°

RIFERIMENTI PROGETTO

NOME CLIENTE

NOME PROGETTO

LUOGO DEL PROGETTO

VIA E NUMERO CIVICO

CAP/CITTÀ/PROVINCIA

NUMERO DI TELEFONO PER LE NOTIFICHE DI SPEDIZIONE

LOCALITÀ/DATI SITO DI INSTALLAZIONE

LATITUDINE m

CARICO DI VENTO m/s kN/m²

CARICO DI NEVE [S_r] kN/m²

DESCRIZIONE ZONA DI INSTALLAZIONE

CATEGORIA 0

LAGHI O ZONA COSTIERA



CATEGORIA 1

CAMPO APERTO, SENZA
OSTACOLI ISOLATI



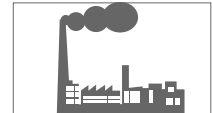
CATEGORIA 2

CAMPO CON VEGETAZIONE



CATEGORIA 3

AREA SUBURBANA, INDUSTRIALE



CATEGORIA 4

ZONA CITTADINA



OSTACOLI

LUCERNARI

SFIATO/CIMINIERA

ANTENNA

VUOTI

LUNGHEZZA m

ALTEZZA m

LARGHEZZA m

EDIFICIO / DATI COPERTURA

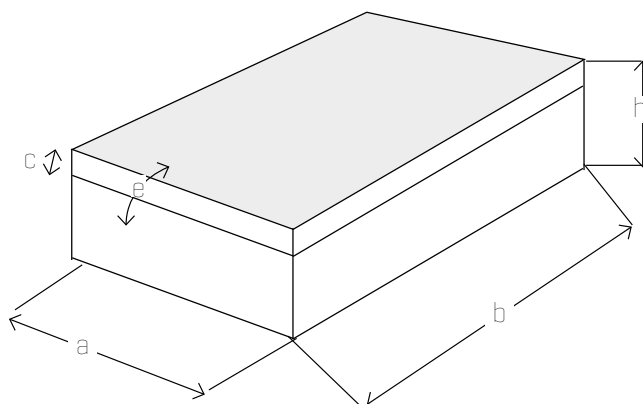
_____ m
A LARGHEZZA TETTO

_____ m
B LUNGHEZZA TETTO

_____ m
C ALTEZZA PARAPETTO

_____ m
H ALTEZZA EDIFICIO

_____ °
E INCLINAZIONE COPERTURA



TETTO PIANO (MANTO DI COPERTURA)

Guaina/PVC

_____ mm
CASA PRODUTTRICE (SE CONOSCIUTA)

_____ mm
COEFFICIENTE DI ATTRITO

_____ mm
RIEMPIMENTO ADDIZIONALE CON GHIAIA

POSSIBILITÀ DI FORARE LA COPERTURA
SI NO

Bitume

_____ kg/m²
CASA PRODUTTRICE (SE CONOSCIUTA)

_____ kg/m²
COEFFICIENTE DI ATTRITO

_____ kg/m²
CARICO ACCIDENTALE O SOVRACCARICO MASSIMO AMMESSO NEL PROGETTO DELLA STRUTTURA

_____ mm
TETTO VERDE

_____ mm
ALTRO

DATI MODULO FOTOVOLTAICO

_____ mm
TIPO DI MODULO

_____ WP
POTENZA DEL MODULO

_____ KG
PESO DEL MODULO

FISSAGGIO DEL MODULO
LATO LUNGO LATO CORTO

_____ / _____ mm
DIMENSIONI DEL MODULO

_____ PZ.
NUMERO DI MODULI [sulla base del progetto]

ORIENTAMENTO DEL MODULO
ORIZZONTALE VERTICALE

