

CHECKLIST LAMIERA GRECATA / PANNELLO A SANDWICH

SI PREGA DI COMPILARE IL MODULO E DI INVIARLO VIA E-MAIL ALL'INDIRIZZO INFO@K2-SYSTEMS.IT OPPURE VIA FAX AL NUMERO +49 (0) 7159 42059-209

SPEEDRAIL

MULTIRAIL

MINIRAIL

RIFERIMENTI PROGETTO

NOME CLIENTE

NOME PROGETTO

LUOGO DEL PROGETTO:

VIA E NUMERO CIVICO

CAP / CITTÀ / PROVINCIA

NUMERO DI TELEFONO PER LA NOTIFICA DI CONSEGNA
(NOTIFICA DI CONSEGNA)

LOCALITÀ/DATI SITO DI INSTALLAZIONE

LATITUDINE m

CARICO DI VENTO m/s kN/m²

CARICO DI NEVE [S_k] kN/m²

DESCRIZIONE ZONA DI INSTALLAZIONE

CATEGORIA 0

LAGHI O ZONA COSTIERA



CATEGORIA 1

CAMPO APERTO, SENZA OSTACOLI
ISOLATI



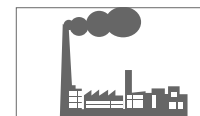
CATEGORIA 2

CAMPO CON VEGETAZIONE



CATEGORIA 3

AREA SUBURBANA, INDUSTRIALE

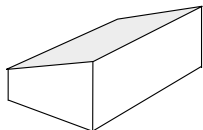


CATEGORIA 4

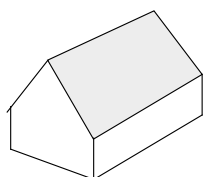
ZONA CITTADINA



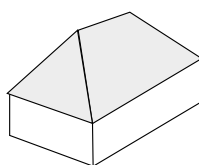
TIPO DI TETTO



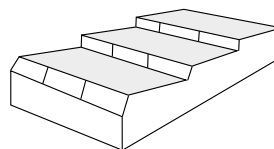
TETTO AD UNA FALDA



TETTO A DUE FALDE



TETTO A PADIGLIONE



TETTO A SHED

OSTACOLI

LUCERNARI

SFIATO/CIMINIERA

ANTENNA

VUOTI

_____ m
LUNGHEZZA

_____ m
LARGHEZZA

_____ m
ALTEZZA

DATI SULL'EDIFICIO

_____ m
a LARGHEZZA EDIFICIO

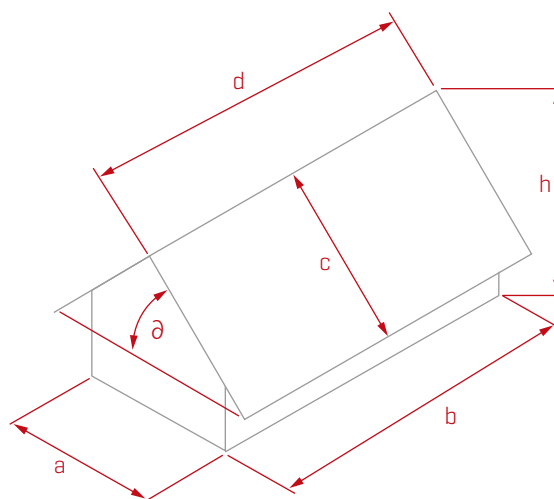
_____ m
b LUNGHEZZA EDIFICIO

_____ m
c LARGHEZZA TETTO

_____ m
d LUNGHEZZA TETTO

_____ °
ð INCLINAZIONE TETTO

_____ m
h ALTEZZA EDIFICIO



DATI SULLA LAMIERA

LAMIERA GRECATA / PANNELLO SANDWICH

MATERIALE: ALLUMINIO ACCIAIO

_____ mm
A ALTEZZA TOTALE INCL. (F) ALTEZZA DELLA GRECA

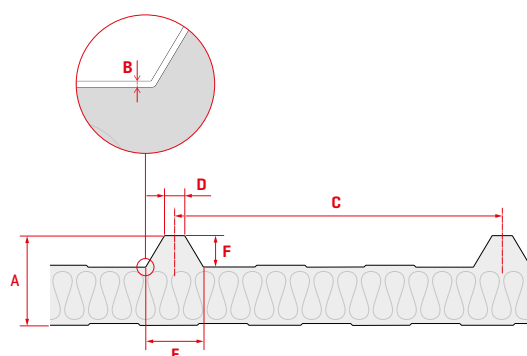
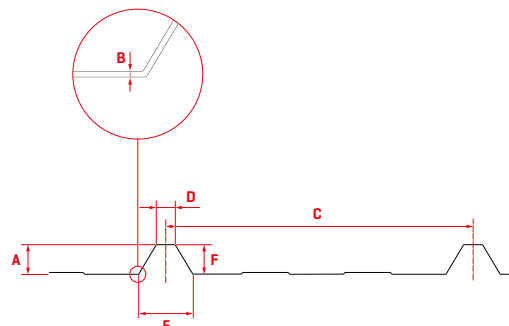
_____ mm
B SPESSORE DELLA LAMIERA

_____ mm
C INTERASSE TRA LE GRECHE

_____ mm
D LARGHEZZA SUPERIORE DELLA GRECA

_____ mm
E LARGHEZZA INFERIORE DELLA GRECA

_____ mm
F ALTEZZA DELLA GRECA



DATI MODULO FOTOVOLTAICO

_____ TIPO DI MODULO

_____ WP
POTENZA DEL MODULO

_____ KG
PESO DEL MODULO

FISSAGGIO DEL MODULO
LATO LUNGO LATO CORTO

_____ / _____ / _____ mm
DIMENSIONI DEL MODULO

_____ ST.
NUMERO DI MODULI (sulla base del progetto)

ORIENTAMENTO DEL MODULO
VERTICALE ORIZZONTALE

