

CHECKLIST TELHADOS PLANOS

POR FAVOR, PREENCHA O FORMULÁRIO POR COMPLETO E ENVIE-O PARA O EMAIL INFO@K2-SYSTEMS.DE OU INFO@K2-SYSTEMS.BR



SISTEMA DE MONTAGEM D-DOME V 10°

SISTEMA DE MONTAGEM D-DOME 10°

SISTEMA DE MONTAGEM D-DOME 6

SISTEMA DE MONTAGEM S-DOME V 10°

SISTEMA DE MONTAGEM S-DOME 10°

SISTEMA DE MONTAGEM S-DOME 6

SISTEMA DE MONTAGEM S-DOME V 15°

PROJETO

NOME DO CLIENTE

NOME DO PROJETO

LOCAL DO PROJETO

ENDEREÇO

CÓDIGO POSTAL / CIDADE / PAÍS

TEL. PARA NOTIFICAÇÃO DE REMESSA [CONFIRMAÇÃO DE ENTREGA]

DETALHES DO LOCAL

ELEVAÇÃO DO TERRENO m

CARGA/VELOCIDADE DE VENTO m/s kN/m²

CARGA DE NEVE [S_k] kN/m²

CATEGORIA DO TERRENO

CATEGORIA 0

LAGOS E ÁREA COSTEIRA



CATEGORIA 1

TERRENO PLANO, SEM OBSTÁCULOS



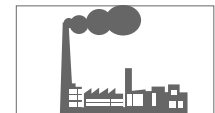
CATEGORIA 2

TERRENO PLANO, COM
OBSTÁCULOS ISOLADOS



CATEGORIA 3

ZONA INDUSTRIAL



CATEGORIA 4

ÁREA URBANA



OBSTÁCULOS EXISTENTES

CLARABOIA

CHAMINÉ

ANTENA

ESPAÇO ABERTO

COMPRIMENTO m

LARGURA m

ALTURA m

QUANTIDADE un

DADOS DA EDIFICAÇÃO

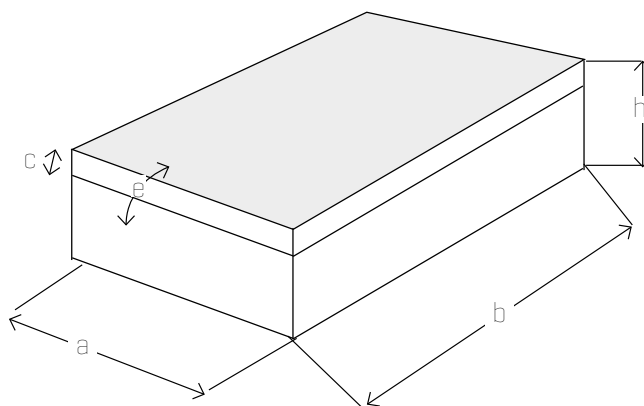
_____ m
A LARGURA DA LAJE

_____ m
B COMPRIMENTO DA LAJE

_____ m
C ALTURA DO PARAPEITO

_____ m
H ALTURA DA EDIFICAÇÃO

_____ °
E INCLINAÇÃO DO TELHADO



CARACTERÍSTICAS DA LAJE (COBERTURAS)

Membrana protetora/ PVC

_____ mm
PRODUTOR (SE CONHECIDO)

_____ COEFICIENTE DE ATRITO

Concreto

_____ PRODUTOR (SE CONHECIDO)

_____ COEFICIENTE DE ATRITO

_____ mm
DISTRIBUIÇÃO ADICIONAL DE CASCALHO

PERFURAÇÃO POSSÍVEL
SIM NÃO

_____ kg/m²
CARGA ADICIONAL PERMITIDA EM PROJETO NO TELHADO

_____ TELHADO VERDE/ SUBSTRATO

_____ OUTRAS INFORMAÇÕES

DETALHAMENTO DOS MÓDULOS

_____ MODELO E FABRICANTE

_____ WP
POTÊNCIA NOMINAL

_____ KG
PESO DO MÓDULO

FIXAÇÃO DOS MÓDULOS
MAIOR DIMENSÃO (COMPRIMENTO)
MENOR DIMENSÃO (LARGURA)

_____ / _____ MM
DIMENSÕES DO MÓDULO

_____ UN.
NÚMERO TOTAL DE MÓDULOS [Baseado no anteprojeto/ Estimativa]

ORIENTAÇÃO DOS MÓDULOS
PAISAGEM
RETRATO

