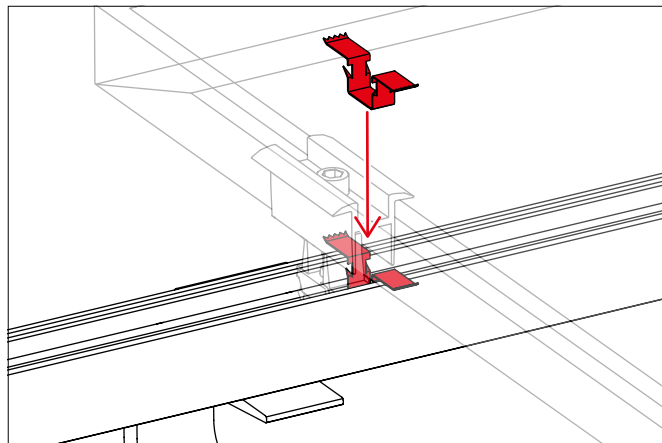
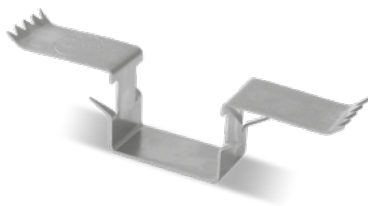


TerraGrif - Utilisations

Liaison équipotentielle des systèmes de montage K2 Systems.

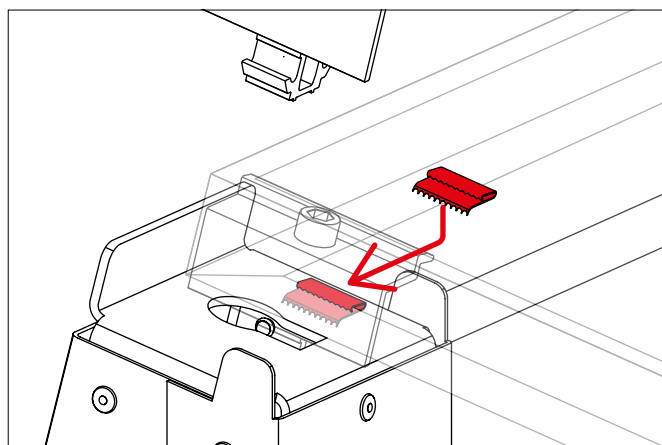
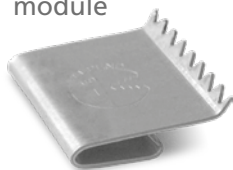
TerraGrif K2SZ: Pour presque tous les systèmes K2 sur toitures inclinées

- ▶ Fixation aisée dans le rail K2
- ▶ Positionnement sous le bord inférieur du cadre du module
- ▶ Non compatible avec le MiniRail et le SpeedRail en paysage



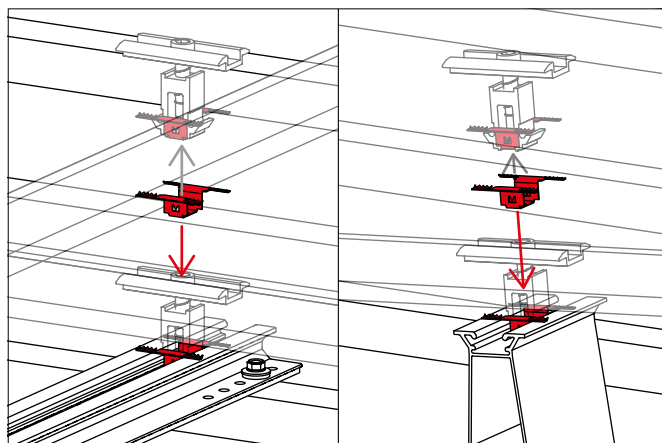
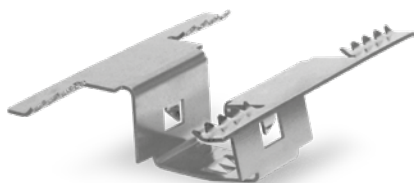
TerraGrif U17: Recommandée pour le S-Rock

- ▶ Fixation aisée sous le cadre du module et compatible avec presque tous les types de module.
- ▶ Positionnement au niveau du système d'élévation ou au niveau des composants du système de montage.
- ▶ Autres possibilités d'utilisation par fixation au module



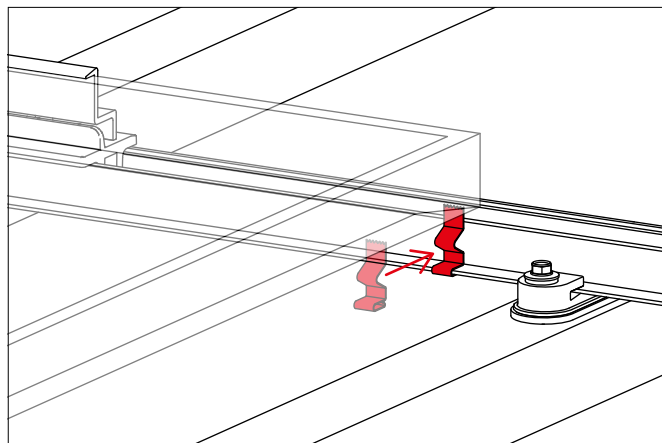
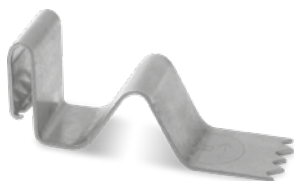
TerraGrif K2MI: La solution pour le MiniRail

- ▶ Parfaite fixation à l'étrier du module MiniClamp
- ▶ Le K2MI sert pour 2 modules et s'utilise pour le montage en portrait et en paysage
- ▶ Compatible avec l'élévation MiniFive 5°



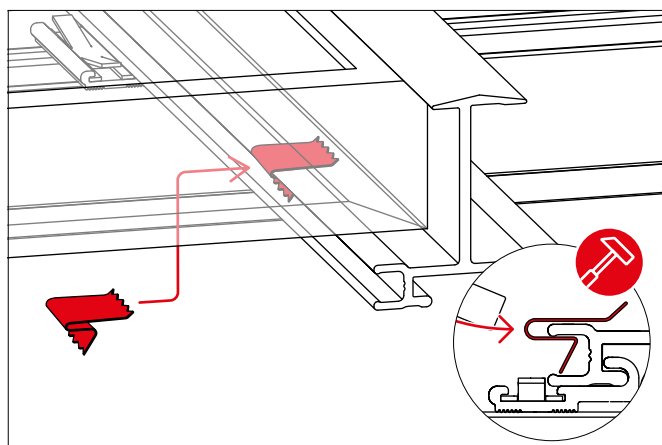
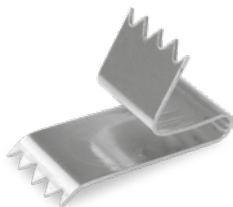
TerraGrif K2PA:
Pour systèmes SpeedRail avec montage en paysage

- Fixation rapide sous l'arête du rail SpeedRail
- Positionnement libre au niveau du bord inférieur du module



TerraGrif S: Recommandation pour le Système K2 Insertion

- Fixation rapide sur le profil inférieur du rail d'insertion
- Positionnement libre dans la zone du bord du cadre du module



Compatibilité et caractéristiques techniques

	K2SZ	U17	K2MI	K2PA	S Système Insertion
Photo					
Compatibilité					
SingleRail	●	○	○	○	○
SolidRail	●	○	○	○	○
Rail d'insertion	○	○	○	○	●
SpeedRail	●	○	○	●*	○
MiniRail	○	○	●	○	○
MultiRail	●	○	○	○	○
S-Rock	○	●	○	○	○
Référence article	2001881	2000056	2002649	2000055	2002397
Tolérance générale	Norme DIN 2095 grade 2				
Matériau	Inox 301 TA				
Norme	NFA 35573				
Poids [g]	3,2	1,8	3,6	2,4	1,5
Dimensions L x H x E [mm]	10 x 16 x 60	20 x 5,8 x 17	40 x 11,7 x 36	10 x 31,7 x 12	10 x 13,5 x 21
Épaisseur de matière [mm]	0,5				

● Compatible ○ Non testé ○ Non compatible

* Uniquement pour montage en paysage avec AddOn

www.k2-systems.com · +49 (0) 7159 42059-0

TerraGrif Assembly FR V5 | 0918 · Sous réserve de modifications · Les illustrations ne sont présentées qu'à titre d'exemple et peuvent différer de l'original.