

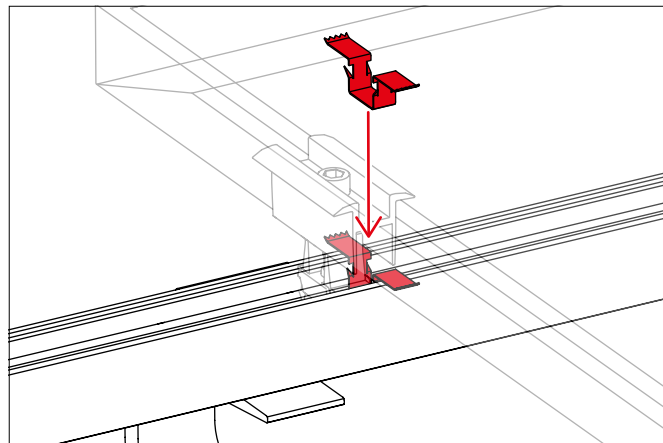
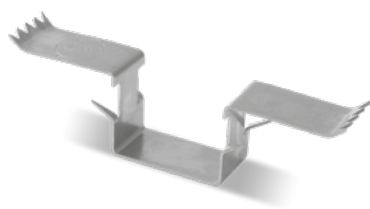
TerraGrif – Utilisations

Liaison équipotentielle des systèmes de montage K2 Systems.

TerraGrif K2SZ:

Pour de nombreux systèmes K2

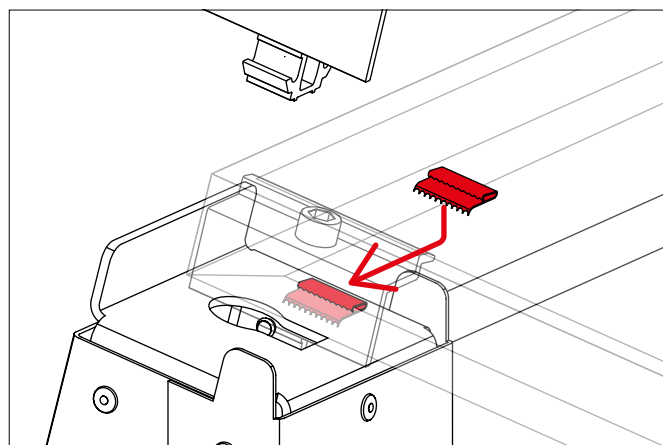
- ▶ Fixation aisée dans le rail K2
- ▶ Positionnement sous le bord inférieur du cadre du module
- ▶ Non compatible avec le MiniRail et le SpeedRail en paysage



TerraGrif U17:

Recommandée pour le S-Rock

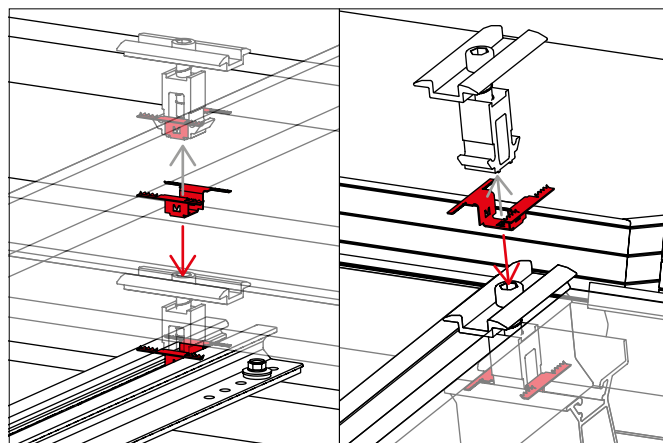
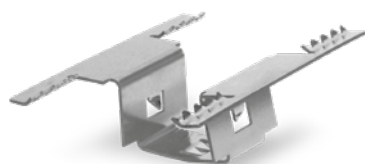
- ▶ Fixation aisée sous le cadre du module et compatible avec presque tous les types de module.
- ▶ Positionnement au niveau du système d'élévation ou au niveau des composants du système de montage.



TerraGrif K2MI:

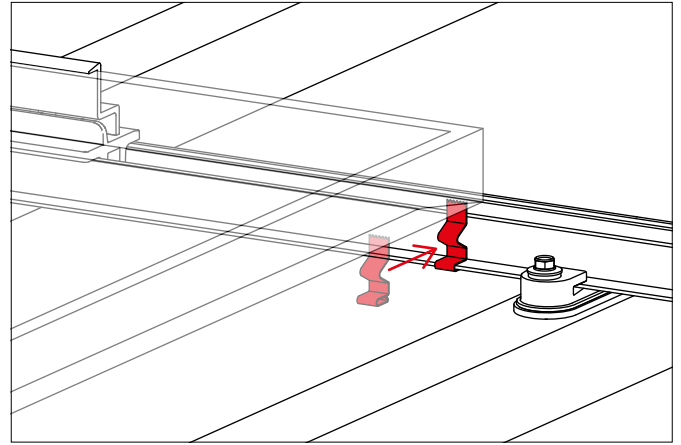
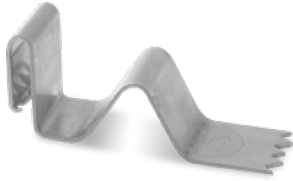
La solution pour le MiniClamp

- ▶ Parfaite fixation à l'étrier du module MiniClamp
- ▶ Le K2MI sert pour 2 modules et s'utilise pour le montage en portrait et en paysage
- ▶ Compatible avec MiniRail, Dome V et l'élévation MiniFive 5°



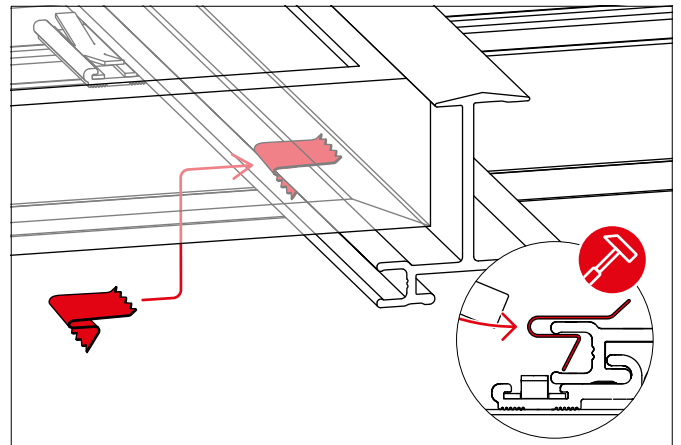
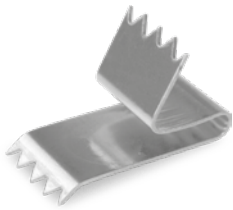
TerraGrif K2PA:
Pour systèmes SpeedRail avec montage en paysage

- Fixation rapide sous l'arête du rail SpeedRail
- Positionnement libre au niveau du bord inférieur du module



TerraGrif S: Recommandation pour le Système K2 Insertion

- Fixation rapide sur le profil inférieur du rail d'insertion
- Positionnement libre dans la zone du bord du cadre du module



Kompatibilität und Technische Daten

	K2SZ	U17	K2MI	K2PA	S Sys. Insertion
Photo					
Compatibilité					
SingleRail	●	○	○	○	○
SolidRail	●	○	○	○	○
Rail d'insertion	○	○	○	○	●
SpeedRail	●	○	○	●*	○
MiniRail	○	○	●	○	○
MultiRail	●	○	○	○	○
S-Rock	○	●	○	○	○
D-/S-Dome	●	○	○	○	○
D-/S-Dome V	○	○	●	○	○
Référence article	2001881	2000056	2002649	2000055	2002397
Tolérance générale	Norme DIN 2095 grade 2				
Matériau	Inox 301 TA				
Norme	NFA 35573				
Poids [g]	3,2	1,8	3,6	2,4	1,5
Dim. L×H×E [mm]	10×16×60	20×5,8×17	40×11,7×36	10×31,7×12	10×13,5×21
Épaisseur de matière [mm]	0,5				

● Compatible ○ Non testé ○ Non compatible

* Uniquement pour montage en paysage avec AddOn

www.k2-systems.com · +49 (0) 7159 42059-0

TerraGrif Assembly FR V6 | 0619 · Sous réserve de modifications · Les illustrations ne sont présentées qu'à titre d'exemple et peuvent différer de l'original.