

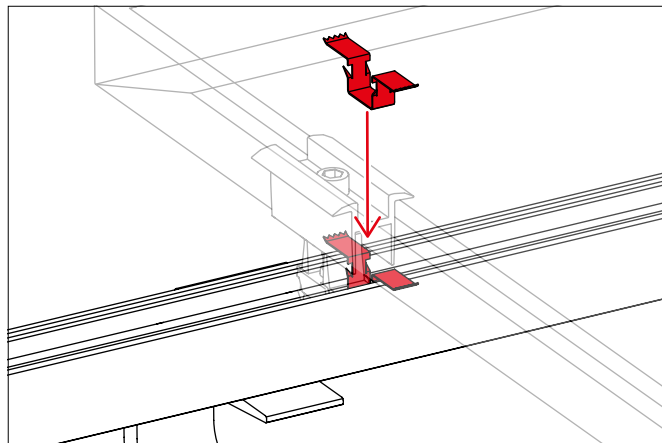
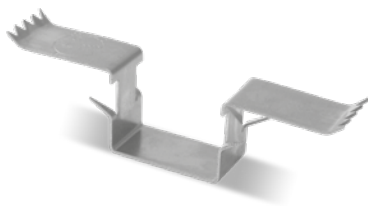
Aplicações do TerraGrif

Ligação equipotencial nos sistemas de montagem da K2 Systems

TerraGrif K2SZ:

Para a maioria dos sistemas de telhados inclinados

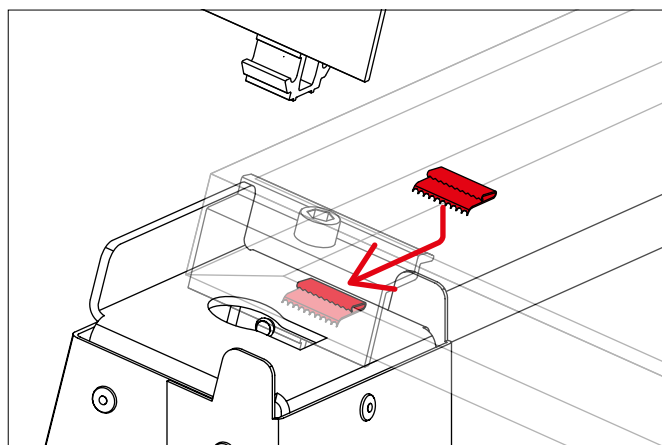
- ▶ Fixação simples sobre o trilho de montagem K2
- ▶ Posicionamento na borda inferior da moldura do módulo
- ▶ Não compatível com MiniRail ou SpeedRail na orientação paisagem



TerraGrif U17:

Recomendado para S-Rock

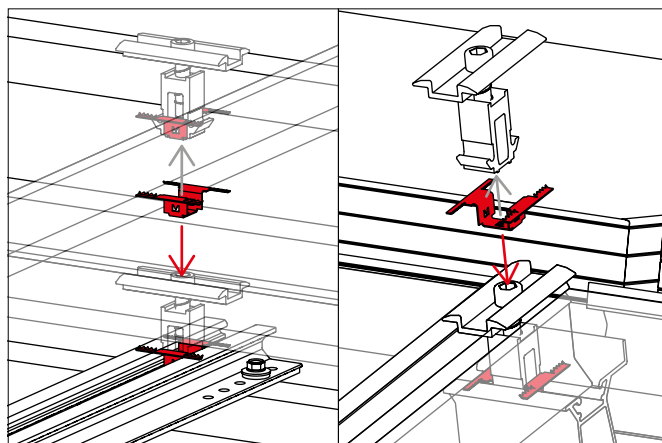
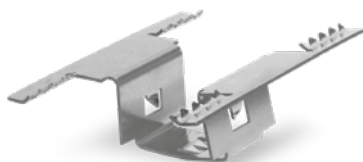
- ▶ Fixação simples na borda inferior da moldura do módulo e compatível com a maioria dos tipos de módulos
- ▶ Posicionamento no topo da elevação ou no componente do sistema de montagem



TerraGrif K2MI:

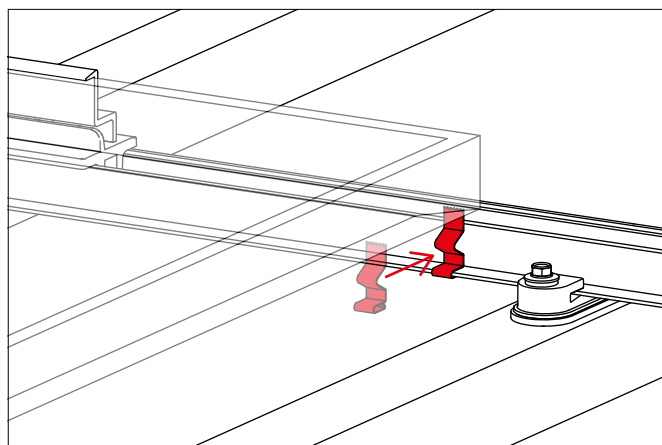
A solução MiniClamp

- ▶ Fixação direta sobre o grampo de módulos MiniClamp
- ▶ O K2MI conecta 2 módulos e é adequado para ambas as orientações: retrato e paisagem
- ▶ Compatível com sistemas MiniRail, Dome V e MiniFive



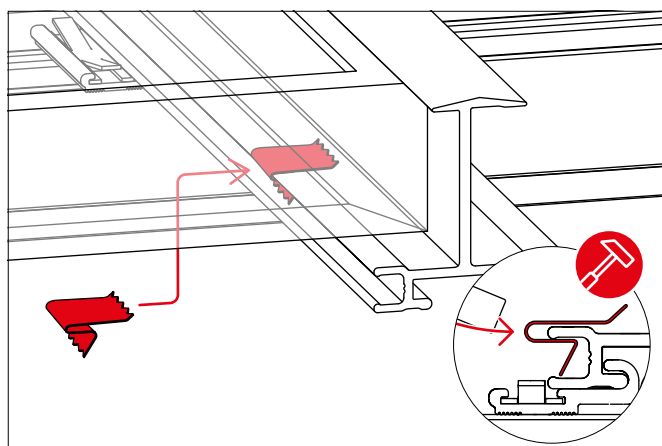
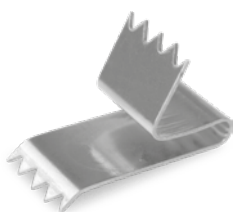
TerraGrif K2PA: Para sistemas SpeedRail na orientação paisagem

- ▶ Fixação rápida diretamente sobre a aba plana inferior do SpeedRail
- ▶ Posicionamento livre diretamente na borda inferior do módulo



TerraGrif S: Recomendação para o Sistema de inserção K2

- ▶ Fixação rápida na aba inferior do trilho de inserção
- ▶ Posicionamento livre diretamente na borda da moldura do módulo



Compatibilidade e informações técnicas

	K2SZ	U17	K2MI	K2PA	S Sis. de Inserção
Imagem					
Compatibilidade					
SingleRail	●	○	○	○	○
SolidRail	●	○	○	○	○
Trilho de inserção	○	○	○	○	●
SpeedRail	●	○	○	●*	○
MiniRail	○	○	●	○	○
MultiRail	●	○	○	○	○
S-Rock	○	●	○	○	○
D-/S-Dome	●	○	○	○	○
D-/S-Dome V	○	○	●	○	○
Número de série	2001881	2000056	2002649	2000055	2002397
Classificação	Padrão DIN 2095 Grade 2				
Material	Aço inox 301 TA				
Norma	NFA 35573				
Peso [g]	3,2	1,8	3,6	2,4	1,5
Dim L x A x C [mm]	10 x 16 x 60	20 x 5,8 x 17	40 x 11,7 x 36	10 x 31,7 x 12	10 x 13,5 x 21
Espessura [mm]	0,5				

● Compatível ○ Não testado ○ Não compatível

* Somente para orientação paisagem com AddOn

www.k2-systems.com · +49 (0) 7159 42059-0

TerraGrif Assembly PT V6 | 1119 · Reservado o direito a alterações · As ilustrações dos produtos são a título de exemplo e podem ser diferentes do original.