

ALPES CONTRÔLES

Construction & Exploitation

Bureau Alpes Contrôles

etn@alpes-contrôles.fr

Membre de Filiance

CTC R440 V2

RAPPORT D'ENQUETE DE TECHNIQUE NOUVELLE

<i>REFERENCE :</i>	010T181E indice 10
<i>NOM DU PROCEDE :</i>	S-DOME V 10°/15° ET D-DOME V 10°
<i>MODULES PHOTOVOLTAIQUES ASSOCIES EN POSE PAYSAGE :</i>	LISTE COMPLETE AU CHAPITRE 5 MODULES OBJET DU PRESENT INDICE : - SUNRISE SR-M660xxx 1640x992x35 mm retour de cadre 30 mm de 285 à 300 W - SUNRISE SR-M660xxxHL 1684x1002x35 mm retour de cadre 35 mm de 315 à 335 W - SUNRISE SR-M672xxxHL 2008x1002x40 mm retour de cadre 35 mm de 495 à 405 W - SUNRISE SR-M660xxxHLP 1776x1052x35 mm retour de cadre 35 mm de 360 à 375 W
<i>TYPE DE PROCEDE :</i>	Photovoltaïque lesté
<i>DESTINATION :</i>	Toitures-terrasses
<i>DEMANDEUR :</i>	K2 SYSTEMS GMBH Industriest. 18 71272 RENNINGEN (ALLEMAGNE)
<i>PERIODE DE VALIDITE :</i>	DU 31 MAI 2021 AU 09 OCTOBRE 2022

Le présent rapport porte la référence 010T181E indice 10 rappelée sur chacune des 22 pages. Il ne doit être utilisé que dans son intégralité.

Historique des indices :

INDICE ETN	DATE DEBUT VALIDITE	OBJET
0	10 octobre 2019	Version initiale
01	17 décembre 2019	Ajout de 1 module SUNPOWER
02	17 mars 2020	Ajout de 5 modules ALEO SOLAR et suppression du module SUNPOWER
03	19 août 2020	Ajout de 4 modules DMEGC
04	01 octobre 2020	Ajout de 1 module VOLTEC
05	12 novembre 2020	Ajout de 5 modules LONGI
06	04 décembre 2020	Ajout de 5 modules TRINA SOLAR
07	20 janvier 2021	Ajout de 5 modules DUALSUN
08	25 février 2021	Ajout des versions S-DOME V 15° V2, S-DOME V 10° V2 et D-DOME V 10° V2
09	29 avril 2021	Ajout de 4 modules SHARP
10	31 mai 2021	Ajout de 4 modules SUNRISE

Sommaire :

PREAMBULE	3
1. OBJET DE LA MISSION	3
2. DESCRIPTION DU PROCEDE	5
3. DOMAINE D'EMPLOI	7
4. DOCUMENT DE REFERENCE	13
5. MATERIAUX/COMPOSANTS	14
6. FABRICATION ET CONTROLE	19
7. JUSTIFICATIONS/ESSAIS	20
8. MISE EN ŒUVRE	20
9. REFERENCES	20
10. ANALYSE TECHNIQUE DE L'APTITUDE A L'EMPLOI	21
11. AVIS DE PRINCIPE DE BUREAU ALPES CONTROLES	22

PREAMBULE

Cette Enquête de Technique Nouvelle (dénommée « ETN » dans la suite du présent document) est une évaluation des aléas techniques réalisée par BUREAU ALPES CONTROLES pour le demandeur la société K2 SYSTEMS GMBH, à qui elle appartient. Cette Enquête de Technique Nouvelle ne peut faire l'objet d'aucun complément ou ajout de la part d'une tierce partie, les seules parties autorisées à réaliser des ajouts/modifications d'un commun accord étant BUREAU ALPES CONTROLES et le demandeur.

Notamment, il n'est pas permis à une tierce partie d'émettre des évaluations complémentaires à cette ETN, qui feraient référence à cette ETN sans l'accord formel de BUREAU ALPES CONTROLES et du demandeur. Toutes évaluations complémentaires à cette ETN, et les conclusions associées, sont à considérer comme nulles et non avenues, et ne sauraient engager d'une quelconque façon BUREAU ALPES CONTROLES.

1. OBJET DE LA MISSION

La société K2 SYSTEMS GMBH nous a confié une mission d'évaluation technique du Cahier des Charges relatif au procédé S-DOME V 10°/15° ET D-DOME V 10°. Cette mission est détaillée dans notre contrat référence 010-T-2018-001W et avenant(s) éventuel(s).

La mission confiée vise à donner un Avis de Principe sur le Cahier des Charges relatif au procédé S-DOME V 10°/15° ET D-DOME V 10°, Avis de Principe préalable à la réalisation par BUREAU ALPES CONTROLES de missions de Contrôle Technique de type « L » sur des opérations de constructions particulières. Cet Avis de Principe préalable est matérialisé dans le présent rapport.

La mission confiée à la société BUREAU ALPES CONTROLES concerne uniquement les éléments constitutifs assurant la fonction « clos et couvert » au sens des articles 1792 et suivants du Code Civil et dans l'optique de permettre une prévention des aléas techniques relatifs à la solidité dans les constructions achevées (mission L relative à la solidité des ouvrages, selon la loi du 04 janvier 1978 et la norme NFP 03-100) par BUREAU ALPES CONTROLES, à l'exclusion :

- de tout autre fonction et/ou aléas au sens de la norme NFP 03-100 (solidité des équipements dissociables, solidité des existants, stabilité des ouvrages avoisinants, sécurité des personnes en cas d'incendie, stabilité en cas de séisme, isolation thermique, étanchéité à l'air, isolation acoustique, accessibilité des personnes à mobilité réduite, transport des brancards, fonctionnement des installations, gestion technique du bâtiment, hygiène et santé, démolition, risques naturels exceptionnels et technologiques,...),
- de toute garantie de performance ou de rendement, garantie contractuelle supplémentaire à la garantie décennale,...
- ainsi que de tous labels (QUALITEL, HPE, BBC, Minergie, Effinergie, Passivhaus,...)...

Nota important :

- le contrat ci-dessus référencé n'est pas un contrat de louage d'ouvrages.
- la mission objet de ce rapport n'est pas une mission de contrôle technique au sens de la norme NF P 03-100.

L'examen des dispositions liées à la sécurité électrique du champ photovoltaïque n'est notamment pas réalisé dans le cadre de la présente mission.

La présente Enquête vise l'utilisation du procédé S-DOME V 10°/15° ET D-DOME V 10° dans son caractère non traditionnel. Les dispositions traditionnelles du procédé relèvent des documents de référence les concernant.

La présente Enquête ne vise pas les ouvrages qui ne seraient réalisés qu'avec une partie des matériaux/éléments constitutifs du procédé S-DOME V 10°/15° ET D-DOME V 10°.

La présente Enquête ne vise pas les ouvrages relevant d'une étude spécifique.

La présente Enquête ne vise pas l'outil de calculs éventuel associé au procédé.

Pour mémoire, la présente Enquête de Technique Nouvelle ne vise pas la vérification de la tenue de la structure porteuse associée au procédé S-DOME V 10°/15° ET D-DOME V 10° ; vérification sous poids propre, charges permanentes et sollicitations climatiques ; cette étude préalable de stabilité étant à réaliser systématiquement pour chaque chantier.

2. DESCRIPTION DU PROCEDE

Le procédé S-DOME V 10°/15° ET D-DOME V 10° est un procédé associant des modules photovoltaïques cadrés à un système de montage lesté mis en œuvre sur toitures-terrasses. Les modules photovoltaïques sont inclinés à 10° ou 15° et sont posés en mode paysage avec fixation par étriers sur leurs petits côtés. Le système de montage est constitué principalement de composants et profilés en aluminium qui reposent sur des tapis de protection en EPDM posés sur la toiture-terrasse. La résistance au vent du système est assurée par l'ajout de blocs de lest sur le système de montage.

Le procédé S-DOME V 10°/15° ET D-DOME V 10° existe sous cinq versions différentes :

- Version S-DOME V 10° V1 à simple orientation, inclinaison 10° ;
- Version S-DOME V 10° V2 à simple orientation, inclinaison 10° ;
- Version S-DOME V 15° V2 à simple orientation, inclinaison 15° ;
- Version D-DOME V 10° V1 à double orientation, inclinaison 10° ;
- Version D-DOME V 10° V2 à double orientation, inclinaison 10°.

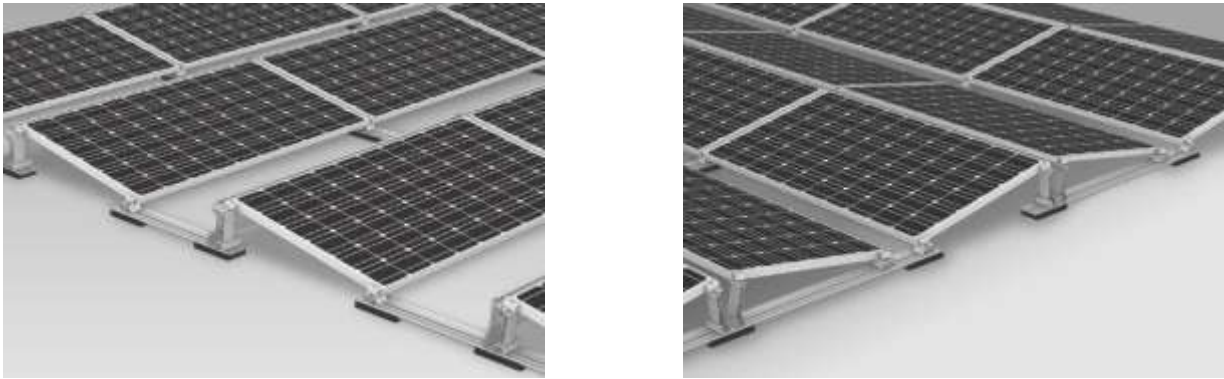


Figure 1 – Illustration générale du procédé S-DOME V 10°/15° ET D-DOME V 10° - Cas des versions S-DOME V 10° V1 (gauche) et D-DOME V 10° V1 (droite)

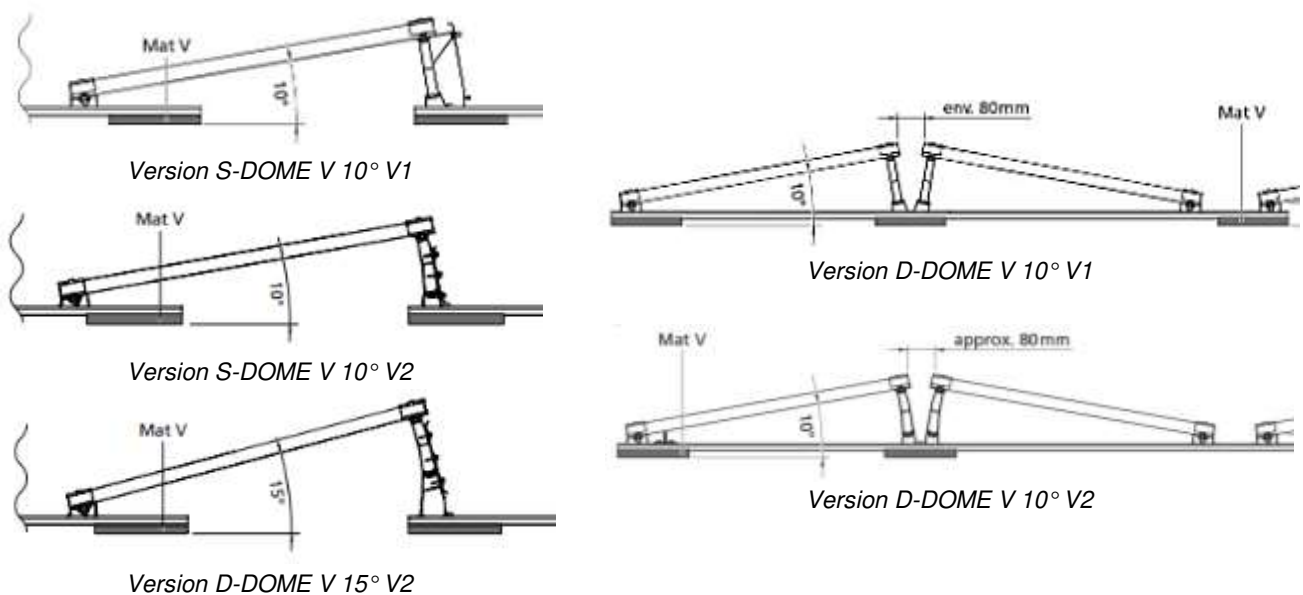


Figure 2 – Illustration des différentes versions du procédé S-DOME V 10°/15° ET D-DOME V 10°

Le procédé se compose principalement de :

- Tapis de protection Mat V, qui permet de protéger la membrane d'étanchéité de couverture du procédé ;
- Rail Dome V Rail, qui repose sur les Mat V et qui supporte les éléments de maintien des modules photovoltaïques ainsi que les accessoires de réception du lestage ;
- Support de base, fixé au Dome V Rail au moyen d'un écrou prisonnier MK2, support des supports de surélévation. Le support de base existe sous cinq versions : S-Dome V Basis 10° V1, D-Dome V Basis 10° V1, S-Dome V Basis 10° V2, S-Dome V Basis 15° V2 et D-Dome V Basis 10° V2 ;
- Écrou prisonnier MK2 associé à une vis à tête cylindrique crantée M8x20 mm, assurant la fixation des assemblages support de base / Dome V Rail et Dome V Porter / plaque de support / Dome V Rail ;
- Support de surélévation, clipsé sur un support de base au moyen du Dome V Clip, support des étriers situés en partie haute du module photovoltaïque. Le support de surélévation existe sous trois versions : S-Dome V Peak V1, D-Dome V Peak V1 et Dome V Peak V2 ;
- Support Dome V SD, inséré dans la rainure du Dome V Rail au moyen de son T métallique, support des étriers situés en partie basse du module photovoltaïque ;
- Kit étrier, constitué d'un écrou prisonnier, d'une vis à tête cylindrique crantée M8x35 mm et d'un étrier de fixation des modules. Deux versions d'étriers sont disponibles : MiniClamp MC pour le maintien de deux modules photovoltaïques voisins ; MiniClamp EC : pour le maintien de modules photovoltaïques en extrémité du champ ;
- Windbreaker V1, assurant la fonction de déflecteur pour la version S-DOME V 10° V1 uniquement. Le Windbreaker V1 est fixé aux S-Dome V Peak V1 et S-Dome V Basis 10° V1 au moyen d'une vis à tête marteau.
- Vis à tête marteau T-Bolt 20/12 M8x20 mm avec rondelle Dome Washer et écrou de sécurité M8, pour assembler le Windbreaker V1 au S-Dome V Peak V1 et S-Dome V Basis 10° V1 ;
- Windbreaker V2, assurant la fonction de déflecteur pour les versions S-DOME V 10° V2 et S-DOME V 15° V2 uniquement. Le Windbreaker V2 est fixé aux S-Dome V Peak V2 et S-Dome V Basis 10° V2 ou S-Dome V Basis 15° V2 au moyen de vis autoperceuses REISSER RP T2-6,0x25.
- Vis autoperceuse REISSER RP T2-6,0x25, avec rondelle EPDM associée, pour assembler le Windbreaker V2 au Dome V Peak V2 et au S-Dome V Basis 10° V2 ou S-Dome V Basis 15° V2 ;
- Dome V Clip, clipsé sur le support de base et sur lequel est clipsé le support de surélévation. Le Dome V Clip assure le positionnement du support de surélévation ;
- Dome V Porter, qui permet de réceptionner des dalles de lest de dimensions 50 x 50 cm. Il est fixé aux Dome V Rail au moyen d'écrous prisonnier MK2 associés à des vis à tête cylindrique crantée M8x20 mm ;
- SpeedPorter, qui permet de réceptionner des dalles de lest de dimensions 40 x 40 cm. Le SpeedPorter est emboîté dans le Dome V Rail. Deux SpeedPorters sont nécessaires pour réceptionner une dalle ;
- Blocs de lest ;
- Modules photovoltaïques cadrés de marques et de types référencés au Chapitre 5 du présent document, certifiés conformes à la norme IEC 61215, posés en mode paysage.

3. DOMAINE D'EMPLOI

Le Domaine d'Emploi du procédé est indiqué au Chapitre 2 du Cahier des Charges, et précisé comme suit dans le cadre de l'Enquête de Technique Nouvelle, l'ensemble des dispositions explicitées dans le Cahier des Charges s'appliquant par ailleurs :

- Utilisation en France Européenne :
 - ▶ En climat de plaine, caractérisé conventionnellement par une altitude inférieure à 900 m ;
 - ▶ En atmosphère extérieure rurale non polluée, urbaine ou industrielle normale ;
 - ▶ En atmosphère extérieure marine :
 - Pour le procédé hors modules :
 - A plus de 10 km du littoral sauf étude spécifique.
 - Pour les modules photovoltaïques :
 - A une distance inférieure à 10 km du littoral : emploi de modules référencés ayant subi des essais en brouillard salin selon la norme IEC 61701 ; faisant l'objet d'une étude spécifique de la part du fabricant de modules ; et bénéficiant de la garantie du fabricant de modules ;
 - A une distance comprise entre 10 et 20 km du littoral : emploi de modules référencés ayant subi des essais en brouillard salin selon la norme IEC 61701.
 - ▶ Au-dessus de locaux à faible ou moyenne hygrométrie au sens de l'annexe D du DTU 40.35 ;
 - ▶ En ambiance intérieure saine.
- Mise en œuvre en toitures-terrasses techniques ou à zone technique avec acrotères conformes aux DTU de la série 43 ;
- Mise en œuvre sur revêtement d'étanchéité autoprotégé apparent ;
- Mise en œuvre en toitures-terrasses de pente $\leq 5\%$ ($2,86^\circ$) ;
- Mise en œuvre sur les éléments porteurs suivants, en respectant les dispositions associées :

Éléments porteurs	Conformité toitures-terrasses	Pente minimale	Pente maximale
Maçonnerie	DTU 20.12 et DTU 43.1	1 % / $0,57^\circ$	5 % / $2,86^\circ$
Béton cellulaire autoclavé armé	Cahier du CSTB n°2192	1 % / $0,57^\circ$	5 % / $2,86^\circ$
Tôles d'acier nervurées	DTU 43.3	3 % / $1,72^\circ$	5 % / $2,86^\circ$
Bois	DTU 43.4	3 % / $1,72^\circ$	5 % / $2,86^\circ$

Nota : le procédé S-DOME V $10^\circ/15^\circ$ ET D-DOME V 10° entraîne une application ponctuelle des charges permanentes et climatiques sur l'élément porteur qu'il convient de prendre en compte dans le dimensionnement de l'élément porteur.

Par conséquent, un dimensionnement spécifique de l'élément porteur devra être réalisé pour chaque chantier par un professionnel compétent selon les Règles de l'Art. Dans le cas des tôles d'acier nervurées, sera notamment pris en compte le sens des rails par rapport au sens des nervures des tôles d'acier nervurées.

- Mise en œuvre sur supports isolants non porteurs respectant les spécifications techniques suivantes :
 - ▶ Isolant autre que le polystyrène expansé :
 - Classe de compressibilité C à 80°C au minimum au sens du guide UEAtc e-Cahier du CSTB n° 2662-V2 de juillet 2010 ;
 - Résistance à la compression à 10 % d'écrasement, au sens de la norme EN 826, supérieure à 70 kPa ;
 - Résistance à la compression sous charges maintenues, au sens du Cahier du CSTB n° 3669-V2 de septembre 2015, qui dépend de l'épaisseur de l'isolant ; soit avec DTA visant la réalisation de toitures accessibles avec protection par dalles sur plots ; soit avec garantie explicite du fabricant pour cette application ;
 - En configuration de pose sur support discontinu en tôles d'acier nervurées : essai de poinçonnement spécifique fabricant ;
 - ▶ Polystyrène expansé (PSE) :
 - Classe de compressibilité B à 80°C au minimum au sens du guide UEAtc e-Cahier du CSTB n° 2662-V2 de juillet 2010 ;
 - Résistance à la compression à 10 % d'écrasement, au sens de la norme EN 826, supérieure à 70 kPa ;
 - Résistance à la compression sous charges maintenues, au sens du Cahier du CSTB n° 3669-V2 de septembre 2015, qui dépend de l'épaisseur de l'isolant ; soit avec DTA visant la réalisation de toitures accessibles avec protection par dalles sur plots ; soit avec garantie explicite du fabricant pour cette application ;
 - En configuration de pose sur support discontinu en tôles d'acier nervurées : essai de poinçonnement spécifique fabricant.

Nota : le procédé S-DOME V 10°/15° ET D-DOME V 10° implique un dimensionnement spécifique en compression de l'isolant en lien avec l'application ponctuelle des charges descendantes.

- Mise en œuvre sur membranes d'étanchéité adaptées à la mise en œuvre en toitures-terrasses techniques de natures suivantes :
 - ▶ Membranes d'étanchéité bitumineuses ;
 - ▶ Membranes d'étanchéité PVC ;
 - ▶ Membranes d'étanchéité FPO.
- Pose des modules photovoltaïques cadrés référencés en mode paysage uniquement ;

- Valeurs de résistance de calcul aux sollicitations climatiques au sens de l'Eurocode 0 :

VERSION S-DOME V 10° V1 :

Résistances de calcul du procédé hors modules aux sollicitations ascendantes au sens de l'Eurocode 0 :

Composant ou assemblage	Résistance de calcul R_d ou caractéristiques géométriques
MiniClamp MC + écrou prisonnier + vis M8x35 + Dome V SD 10° + Dome V Rail	3,30 kN
MiniClamp EC + écrou prisonnier + vis M8x35	4,78 kN
Écrou prisonnier + S-Dome V-Peak V1 + S-Dome V Basis 10° V1	4,31 kN
Écrou prisonnier MK2 + vis M8x20 + S-Dome V Rail	6,64 kN
Dome V Rail	$I_x = 1,93 \text{ cm}^4$ $W_x = 1,25 \text{ cm}^3$ $I_y = 40,85 \text{ cm}^4$ $W_y = 6,65 \text{ cm}^3$
Windbreaker V1 1814x146 mm + vis à tête marteau T-Bolt 20/12 M8x20 mm (valeur pour 1 vis)	1,60 kN
Windbreaker V1 2154x146 mm + vis à tête marteau T-Bolt 20/12 M8x20 mm (valeur pour 1 vis)	2,52 kN

Résistances de calcul du procédé hors modules aux sollicitations descendantes au sens de l'Eurocode 0 :

Composant ou assemblage	Résistance de calcul R_d ou caractéristiques géométriques
S-Dome V Peak V1 + S-Dome V Basis 10° V1	4,10 kN
Dome V SD 10° + Dome V Rail	4,24 kN
Dome V Rail	$I_x = 1,93 \text{ cm}^4$ $W_x = 1,25 \text{ cm}^3$ $I_y = 40,85 \text{ cm}^4$ $W_y = 6,65 \text{ cm}^3$
Dome V Rail + Mat V	1,14 kN
Speedporter	20 kg par SpeedPorter, soit 40 kg par paire de SpeedPorter
Dome V Porter 1750 mm	60 kg par Dome V Porter, soit 120 kg par paire de Dome V Porter
Dome V Porter 2050 mm	60 kg par Dome V Porter, soit 120 kg par paire de Dome V Porter
Windbreaker V1 1814x146 mm + vis à tête marteau T-Bolt 20/12 M8x20 mm (valeur pour 1 vis)	1,60 kN
Windbreaker V1 2154x146 mm + vis à tête marteau T-Bolt 20/12 M8x20 mm (valeur pour 1 vis)	2,52 kN

VERSION S-DOME V 10° V2 :

Résistances de calcul du procédé hors modules aux sollicitations ascendantes au sens de l'Eurocode 0 :

Composant ou assemblage	Résistance de calcul R_d ou caractéristiques géométriques
MiniClamp MC + écrou prisonnier + vis M8x35 + Dome V SD 10° + Dome V Rail	3,30 kN
MiniClamp EC + écrou prisonnier + vis M8x35	4,78 kN
Écrou prisonnier + Dome V-Peak V2 + S-Dome V Basis 10° V2	4,92 kN
Écrou prisonnier MK2 + vis M8x20 + S-Dome V Rail	6,64 kN
Dome V Rail	$I_x = 1,93 \text{ cm}^4$ $W_x = 1,25 \text{ cm}^3$ $I_y = 40,85 \text{ cm}^4$ $W_y = 6,65 \text{ cm}^3$
Windbreaker 10° V2 1814x146 mm + vis REISSER RP T2-6.0 (valeur pour 1 vis)	1,66 kN
Windbreaker 10° V2 2154x146 mm + vis REISSER RP T2-6.0 (valeur pour 1 vis)	2,22 kN

Résistances de calcul du procédé hors modules aux sollicitations descendantes au sens de l'Eurocode 0 :

Composant ou assemblage	Résistance de calcul R_d ou caractéristiques géométriques
Dome V Peak V2 + S-Dome V Basis 10° V2	4,33 kN
Dome V SD 10° + Dome V Rail	4,24 kN
Dome V Rail	$I_x = 1,93 \text{ cm}^4$ $W_x = 1,25 \text{ cm}^3$ $I_y = 40,85 \text{ cm}^4$ $W_y = 6,65 \text{ cm}^3$
Dome V Rail + Mat V	1,14 kN
Speedporter	20 kg par SpeedPorter, soit 40 kg par paire de SpeedPorter
Dome V Porter 1805 mm	60 kg par Dome V Porter, soit 120 kg par paire de Dome V Porter
Dome V Porter 2145 mm	60 kg par Dome V Porter, soit 120 kg par paire de Dome V Porter
Dome V Porter 1844 mm	54 kg par Dome V Porter, soit 108 kg par paire de Dome V Porter
Dome V Porter 2195 mm	54 kg par Dome V Porter, soit 108 kg par paire de Dome V Porter
Windbreaker 10° V2 1814x146 mm + vis REISSER RP T2-6.0 (valeur pour 1 vis)	1,66 kN
Windbreaker 10° V2 2154x146 mm + vis REISSER RP T2-6.0 (valeur pour 1 vis)	2,22 kN

VERSION S-DOME V 15° V2 :

Résistances de calcul du procédé hors modules aux sollicitations ascendantes au sens de l'Eurocode 0 :

Composant ou assemblage	Résistance de calcul R_d ou caractéristiques géométriques
MiniClamp MC + écrou prisonnier + vis M8x35 + Dome V SD 15° + Dome V Rail	3,25 kN
MiniClamp EC + écrou prisonnier + vis M8x35	4,78 kN
Écrou prisonnier + Dome V-Peak V2 + S-Dome V Basis 15° V2	5,64 kN
Écrou prisonnier MK2 + vis M8x20 + S-Dome V Rail	6,64 kN
Dome V Rail	$I_x = 1,93 \text{ cm}^4$ $W_x = 1,25 \text{ cm}^3$ $I_y = 40,85 \text{ cm}^4$ $W_y = 6,65 \text{ cm}^3$
Windbreaker 15° V2 1814x200 mm + vis REISSER RP T2-6.0 (valeur pour 1 vis)	1,81 kN
Windbreaker 15° V2 2154x200 mm + vis REISSER RP T2-6.0 (valeur pour 1 vis)	2,42 kN

Résistances de calcul du procédé hors modules aux sollicitations descendantes au sens de l'Eurocode 0 :

Composant ou assemblage	Résistance de calcul R_d ou caractéristiques géométriques
Dome V Peak V2 + S-Dome V Basis 15° V2	4,15 kN
Dome V SD 15° + Dome V Rail	4,74 kN
Dome V Rail	$I_x = 1,93 \text{ cm}^4$ $W_x = 1,25 \text{ cm}^3$ $I_y = 40,85 \text{ cm}^4$ $W_y = 6,65 \text{ cm}^3$
Dome V Rail + Mat V	1,14 kN
Speedporter	20 kg par SpeedPorter, soit 40 kg par paire de SpeedPorter
Dome V Porter 1805 mm	60 kg par Dome V Porter, soit 120 kg par paire de Dome V Porter
Dome V Porter 2145 mm	60 kg par Dome V Porter, soit 120 kg par paire de Dome V Porter
Dome V Porter 1844 mm	54 kg par Dome V Porter, soit 108 kg par paire de Dome V Porter
Dome V Porter 2195 mm	54 kg par Dome V Porter, soit 108 kg par paire de Dome V Porter
Windbreaker 15° V2 1814x200 mm + vis REISSER RP T2-6.0 (valeur pour 1 vis)	1,81 kN
Windbreaker 15° V2 2154x200 mm + vis REISSER RP T2-6.0 (valeur pour 1 vis)	2,42 kN

VERSION D-DOME V 10° V1 :

Résistances de calcul du procédé hors modules aux sollicitations ascendantes au sens de l'Eurocode 0 :

Composant ou assemblage	Résistance de calcul R_d ou caractéristiques géométriques
MiniClamp MC + écrou prisonnier + vis M8x35 + D-Dome V Peak V1 + D-Dome V Basis 10° V1	4,40 kN
MiniClamp EC + écrou prisonnier + vis M8x35	4,78 kN
MiniClamp MC + écrou prisonnier + vis M8x35 + Dome V SD 10° + Dome V Rail	3,30 kN
Écrou prisonnier MK2 + vis M8x20 + S-Dome V Rail	6,64 kN
Dome V Rail	$I_x = 1,93 \text{ cm}^4$ $W_x = 1,25 \text{ cm}^3$ $I_y = 40,85 \text{ cm}^4$ $W_y = 6,65 \text{ cm}^3$

Résistances de calcul du procédé hors modules aux sollicitations descendantes au sens de l'Eurocode 0 :

Composant ou assemblage	Résistance de calcul R_d ou caractéristiques géométriques
D-Dome V Peak V1 + D-Dome V Basis 10° V1	4,08 kN
Dome V SD 10° + Dome V Rail	4,24 kN
Dome V Rail	$I_x = 1,93 \text{ cm}^4$ $W_x = 1,25 \text{ cm}^3$ $I_y = 40,85 \text{ cm}^4$ $W_y = 6,65 \text{ cm}^3$
Dome V Rail + Mat V	1,14 kN
Speedporter	20 kg par SpeedPorter, soit 40 kg par paire de SpeedPorter
Dome V Porter 1750 mm	60 kg par Dome V Porter, soit 120 kg par paire de Dome V Porter
Dome V Porter 2050 mm	60 kg par Dome V Porter, soit 120 kg par paire de Dome V Porter

VERSION D-DOME V 10° V2 :

Résistances de calcul du procédé hors modules aux sollicitations ascendantes au sens de l'Eurocode 0 :

Composant ou assemblage	Résistance de calcul R_d ou caractéristiques géométriques
MiniClamp MC + écrou prisonnier + vis M8x35 + Dome V Peak V2 + D-Dome V Basis 10° V2	5,52 kN
MiniClamp EC + écrou prisonnier + vis M8x35	4,78 kN
MiniClamp MC + Dome V SD 10° + Dome V Rail	3,30 kN
Écrou prisonnier MK2 + Dome V Rail + vis M8x20	6,64 kN
Dome V Rail	$I_x = 1,93 \text{ cm}^4$ $W_x = 1,25 \text{ cm}^3$ $I_y = 40,85 \text{ cm}^4$ $W_y = 6,65 \text{ cm}^3$

Résistances de calcul du procédé hors modules aux sollicitations descendantes au sens de l'Eurocode 0 :

Composant ou assemblage	Résistance de calcul R_d ou caractéristiques géométriques
Dome V Peak V2 + D-Dome V Basis 10° V2	5,10 kN
Dome V SD 10° + Dome V Rail	4,24 kN
Dome V Rail	$I_x = 1,93 \text{ cm}^4$ $W_x = 1,25 \text{ cm}^3$ $I_y = 40,85 \text{ cm}^4$ $W_y = 6,65 \text{ cm}^3$
Dome V Rail + Mat V	1,14 kN
Speedporter	20 kg par SpeedPorter, soit 40 kg par paire de SpeedPorter
Dome V Porter 1805 mm	60 kg par Dome V Porter, soit 120 kg par paire de Dome V Porter
Dome V Porter 2145 mm	60 kg par Dome V Porter, soit 120 kg par paire de Dome V Porter
Dome V Porter 1844 mm	54 kg par Dome V Porter, soit 108 kg par paire de Dome V Porter
Dome V Porter 2195 mm	54 kg par Dome V Porter, soit 108 kg par paire de Dome V Porter

4. DOCUMENT DE REFERENCE

La société K2 SYSTEMS GMBH a rédigé un Cahier des Charges, Version 11 du 10/05/2021, intitulé « Procédé S-DOME V 10°/15° ET D-DOME V 10° », et comportant 162 pages ;

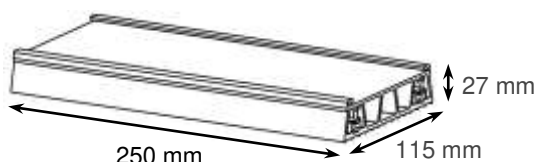
Ce document a été examiné par BUREAU ALPES CONTROLES dans le cadre de la présente Enquête.

5. MATERIAUX/COMPOSANTS

Les matériaux/composants entrant dans le procédé S-DOME V 10°/15° ET D-DOME V 10° sont définis au Chapitre 3 du Cahier des Charges.

Le procédé S-DOME V 10°/15° ET D-DOME V 10° se compose principalement des matériaux/composants suivants :

- Tapis de protection Mat V, en EPDM de dureté Shore A 70, qui permet de protéger la membrane d'étanchéité de couverture du procédé ;



- Rail Dome V Rail, en aluminium EN AW 6063 T66, qui repose sur les Mat V et qui supporte les éléments de maintien des modules photovoltaïques ainsi que les accessoires de réception du lestage. Quatre longueurs sont disponibles : 900 mm et 1850 mm pour les versions S-DOME V 10° V1, S-DOME V 10° V2 et S-DOME V 15° V2 ; 1500 mm et 2650 mm pour les versions D-DOME V 10° V1 et D-DOME V 10° V2 ;



- Support de base, en aluminium EN AW 6063 T66, fixé au Dome V Rail au moyen d'un écrou prisonnier MK2, qui est le support du support de surélévation. Cette pièce existe sous cinq versions :

Composant	Version associée	Dimensions <i>largeur x longueur x hauteur</i>	Vue 3D
S-Dome V Basis 10° V1	S-DOME V 10° V1	105 x 118 x 72,4 mm	
D-Dome V Basis 10° V1	D-DOME V 10° V1	130 x 118 x 45,8 mm	
S-Dome V Basis 10° V2	S-DOME V 10° V2	74,7 x 118 x 45,5 mm	
S-Dome V Basis 15° V2	S-DOME V 15° V2	91,4 x 118 x 128,4 mm	
D-Dome V Basis 10° V2	D-DOME V 10° V2	127,6 x 118 x 127,6 mm	

- Écrou prisonnier MK2, en acier inoxydable 1.4301 et polyamide, associé à une vis à tête cylindrique crantée M8x20 mm respectant les normes DIN 912 et EN ISO 4762.

La résistance caractéristique à l'arrachement de la vis M8x20 mm dans l'assemblage constitué de l'écrou prisonnier MK2 et du Dome V Rail est ≥ 949 daN.

L'écrou prisonnier et la vis M8x20 mm assurent la fixation des assemblages support de base / Dome V Rail et Dome V Porter / plaque de support / Dome V Rail.



- Support de surélévation, en aluminium EN AW 6063 T66, clipsé au support de base au moyen de l'élément Dome V Clip. Le support de surélévation est le support des étriers situés en partie haute du module photovoltaïque. Il existe sous trois versions :

Composant	Version associée	Dimensions <i>largeur x longueur x hauteur</i>	Vue 3D
S-Dome V Peak V1	S-DOME V 10° V1	104,7 x 168 x 160 mm	
D-Dome V Peak V1	D-DOME V 10° V1	55,5 x 65 x 160 mm	
Dome V Peak V2	S-DOME V 10° V2 S-DOME V 15° V2 D-DOME V 10° V2	57,5 x 170 x 160 mm	

- Support Dome V SD, en aluminium EN AW 6063 T66, inséré dans la rainure du Dome V Rail au moyen de son T métallique, support des étriers situés en partie basse du module photovoltaïque. Il existe sous deux versions :

Composant	Version associée	Dimensions <i>largeur x longueur x hauteur</i>	Vue 3D
Dome V SD 10°	S-DOME V 10° V1 D-DOME V 10° V1 S-DOME V 10° V2 D-DOME V 10° V2	76,3 x 36,7 x 38,1 mm	
Dome V SD 15°	S-DOME V 15° V2	76,3 x 65 x 40,8 mm	

- Kit étrier, constitué d'un écrou prisonnier, d'une vis à tête cylindrique crantée M8x35 mm et d'un étrier de fixation des modules photovoltaïques en aluminium 6063 T66.

La résistance caractéristique à l'arrachement de la vis M8x35 mm dans l'assemblage constitué du MiniClamp MC, de l'écrou prisonnier, du Dome V SD et du Dome V Rail est ≥ 516 daN.

Deux versions d'étriers de fixation sont disponibles :

- MiniClamp MC, longueur 65 mm, profondeur d'attache 8 mm, permettant le maintien de deux modules photovoltaïques voisins ;
- MiniClamp EC, longueur 65 mm, profondeur d'attache 8 mm, permettant le maintien des modules photovoltaïques en extrémité du champ.



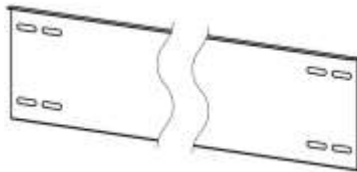
MiniClamp MC



MiniClamp EC

- Windbreaker V1, en aluminium EN AW 5754, assurant la fonction de déflecteur pour la version S-DOME V 10° V1 uniquement. Le Windbreaker V1 est fixé aux S-Dome V Peak V1 et S-Dome V Basis 10° V1 au moyen d'une vis à tête marteau. Le Windbreaker V1 existe sous trois versions :

- Windbreaker V1 1600x146 mm, épaisseur 1 mm ;
- Windbreaker V1 1757x146 mm, épaisseur 1 mm ;
- Windbreaker V1 2080x146 mm, épaisseur 1,5 mm.



- Vis à tête marteau T-Bolt 20/12 M8x20 mm en acier inoxydable A2, avec rondelle Dome Washer – en acier inoxydable A2 de diamètres intérieur et extérieur respectifs 8,4 et 30 mm, et d'épaisseur 1,5 mm – et écrou de sécurité M8 en acier inoxydable A2.

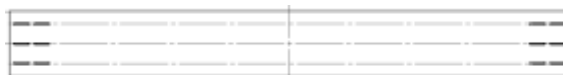
La résistance caractéristique à l'arrachement de la vis à tête marteau dans le S-Dome V Peak est ≥ 441 daN.

La vis à tête marteau assure la fixation des assemblages S-Dome V Peak V1 / Windbreaker V1 et S-Dome V Basis 10° V1 / Windbreaker V1.

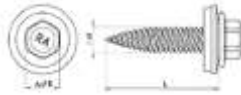


- Windbreaker V2, en acier S250GD revêtu Magnelis ZM310, assurant la fonction de déflecteur pour les versions S-DOME V 10° V2 et S-DOME V 15° V2 uniquement. Le Windbreaker V2 est fixé aux Dome V Peak V2 et S-Dome V Basis 10° V2 ou S-Dome V Basis 15° V2 au moyen de vis autoperceuses Ø6x25 mm. Le Windbreaker V2 existe sous quatre versions :

- Windbreaker 10° V2 1814x146 mm, épaisseur 0,75 mm, pour la version S-DOME V 10° V2 ;
- Windbreaker 10° V2 2154x146 mm, épaisseur 1 mm, pour la version S-DOME V 10° V2 ;
- Windbreaker 15° V2 1814x200 mm, épaisseur 0,75 mm, pour la version S-DOME V 15° V2 ;
- Windbreaker 15° V2 2154x200 mm, épaisseur 1 mm, pour la version S-DOME V 15° V2.



- Vis autoperceuse REISSER RP T2-6,0x25 en acier inoxydable A2, pour la fixation du Windbreaker V2 est fixé aux Dome V Peak V2 et S-Dome V Basis 10° V2 ou S-Dome V Basis 15° V2, à raison de 2 vis minimum par ensemble {support de surélévation + support de base}. Les caractéristiques mécaniques de la vis sont données dans le Zulassung n°Z-14.1-4 ;



- Dome V Clip, en acier inoxydable 1.4310, clipsé au support de base et sur lequel est clipsé le support de surélévation. Le Dome V Clip assure le positionnement du support d'élévation ;



- Dome V Porter, en aluminium EN AW 6063 T66, d'épaisseur 4 mm et de largeur 40 mm, qui permet de réceptionner des dalles de lest de dimensions 50 x 50 cm. Deux Dome V Porter espacés de 50 cm sont nécessaires pour réceptionner les dalles. Ses extrémités sont fixées au Dome V Rail au moyen d'écrous prisonniers MK2 associés à des vis à tête cylindrique crantée M8x20 mm, et de plaques de support en aluminium EN AW 6063 T66. Le Dome V Porter est disponible en six longueurs : 1750 mm, 1805 mm, 1844 mm, 2050 mm, 2145 mm et 2195 mm ;



- SpeedPorter, en aluminium EN AW 5754, qui permet de réceptionner des dalles de lest de dimensions 40 x 40 cm. Le SpeedPorter est emboîté dans le Dome V Rail ;



- Blocs de lest, en béton de densité > 2,4 avec les caractéristiques minimales suivantes à respecter :
 - Climats gel faible ou modéré selon NF EN 206-1 : béton de résistance à la compression $\geq 13,79$ MPa ; de classe XF1 C20/25 ; coulé, mouillé traité ou traité à sec ;
 - Climats gel modéré ou sévère selon NF EN 206-1 : béton de résistance à la compression $\geq 13,79$ MPa ; de classe XF1 C30/37 ; compressé au séchage avec une pression d'au moins 55,16 MPa ;
 - Climats gel sévère selon NF EN 206-1 : béton de résistance à la compression $\geq 27,58$ MPa ; de classe XF3 C30/37 ; compressé au séchage avec une pression d'au moins 55,16 MPa.

La géométrie des blocs de lest dépend de son positionnement et est définie comme suit :

Position du bloc	Type de bloc	Epaisseur	Largeur	Longueur
Dome V Rail	Pavé	10 cm	12 cm	20 cm
SpeedPorter	Dalle	4 cm	40 cm	40 cm
Dome V Porter	Dalle	4 cm	50 cm	50 cm

Nota : l'ensemble des arêtes des blocs de lest doivent être chanfreinées

- Modules photovoltaïques cadrés de marques et de types référencés ci-après, certifiés conformes à la norme IEC 61215, posés en mode paysage :

MODULES PHOTOVOLTAÏQUES REFERENCES				
FABRICANT	DESIGNATION	PLAGE DE PUISSANCE [W]	CERTIFICAT IEC 61215	DIMENSIONS [mm]
JA SOLAR	JAM60S01-XXX/PR	300 - 320	TÜV SÜD Z2 0720920295 Rev.07	1650x991x35
ALEO SOLAR	X59Lxxx	300 - 320	VDE 40048086	1660x990x42
REC	RECxxxTP2M	300 - 335	VDE 40046983	1675x997x38
SUNTECH	STPXXX-20/Wfw	305 - 315	VDE 40047891	1650x992x35
TRINA SOLAR	TSM-xxxDE06M.08(II)	330 - 340	TÜV RHEINLAND PV 50397214	1698x1004x35
ALEO SOLAR	P23LXXX	320 - 340	VDE 40048086	1716x1023x35
	X59LXXX	315 - 325	VDE 40048086	1660x990x42
	X79LXXX	300 - 315	VDE 40048086	1660x990x42
	X63LXXX	325 - 340	VDE 40048086	1716x1023x42
	X83LXXX	325 - 340	VDE 40048086	1716x1023x42
DMEGC	DMxxxG1-60HBB	320 - 330	TÜV SÜD Z2 076043 0089 Rev. 05	1684x1002x35
	DMxxxG1-60HBW	325 - 335	TÜV SÜD Z2 076043 0089 Rev. 05	1684x1002x35
	DMxxxM6-60HBB	345 - 360	TÜV SÜD Z2 076043 0089 Rev. 05	1776x1052x35
	DMxxxM6-60HSW	360 - 370	TÜV SÜD Z2 076043 0089 Rev. 05	1776x1052x35
VOLTEC	TARKA 120 VSMS	310 - 335	ELIOSYS ELIOCERT ID 20200702	1685x1000x42
LONGI	LR4-60HPB-xxxM	345-365	TÜV SÜD Z2 099333 0052 Rev. 03	1755x1038x35
	LR4-60HPH-xxxM	350-380	TÜV SÜD Z2 099333 0053 Rev. 03	1755x1038x35
	LR4-60HPH-xxxM	350-370	TÜV SÜD Z2 099333 0045 Rev. 03	1776x1052x35
	LR4-72HPH-xxxM	425-455	TÜV SÜD Z2 099333 0053 Rev. 03	2094x1038x35
	LR4-60HBD-xxxM	350-375	TÜV SÜD Z2 099333 0042 Rev. 06	1755x1038x30
TRINA SOLAR	TSM-xxxDE06M.08(II)	325-340	TÜV RHEINLAND PV 50397214 version du 09/04/2019	1690x996x35
	TSM-xxxDD06M.05(II)	310-335	TÜV RHEINLAND PV 50357713 version du 05/05/2019	1690x996x35
	TSM-xxxDE08M.08(II)	360-375	TÜV RHEINLAND PV 50397214 version du 10/01/2020	1763x1040x35
	TSM-xxxDE08M(II)	355-375	TÜV RHEINLAND PV 50397214 version du 10/01/2020	1763x1040x35
	TSM-xxxDEG8MC.20(II)	355-375	TÜV SÜD Z2 070321 0097 Rev. 14	1773x1046x30
DUALSUN	FLASH xxxM-60-00	300-340	TUV SUD Z2 103216 0004 Rev.00	1658x996x35
	FLASH DSxxxM6-120SW-01	345-370	TUV SUD Z2 103216 0006 Rev. 00	1765x1048x35
	FLASH xxxM-60-0BBP	300-315	TUV SUD Z2 103216 0001 Rev . 00	1650x991x35
	SPRING xxxM-60-3BBPN (hybride)	300-315	Kiwa 16429 Rev.2	1650x991x35
	SPRING xxxM-60-3BBPI (hybride)	300-315	Kiwa 16429 Rev.2	1650x991x35

SHARP	NU-JC320B - prise en feuillure du laminé de 10 mm	320	VDE 40049496 du 03/12/2020	1684x1002x40
	NU-JC330 - prise en feuillure du laminé de 10 mm	330	VDE 40049496 du 03/12/2020	1684x1002x40
	NU-JC360B - prise en feuillure du laminé de 11 mm	360	VDE 40049496 du 03/12/2020	1765x1048x35
	NU-JC370 - prise en feuillure du laminé de 11 mm	370	VDE 40049496 du 03/12/2020	1765x1048x35
SUNRISE	SR-M660xxx retour de cadre 30 mm	285-300	TÜV NORD 44 780 20 406749 - 019 du 13/01/2020	1640x992x35
	SR-M660xxxHL retour de cadre 35 mm	315-335	TÜV NORD 44 780 20 406749 - 019 du 13/01/2020	1684x1002x35
	SR-M672xxxHL retour de cadre 35 mm	395-405	TÜV NORD 44 780 20 406749 - 019 du 13/01/2020	2008x1002x40
	SR-M660xxxHLP retour de cadre 27 mm	360-375	TÜV NORD 44 780 20 406749 - 218 du 05/11/2020	1776x1052x35

6. FABRICATION ET CONTROLE

La fabrication des matériaux/composants du procédé S-DOME V 10°/15° ET D-DOME V 10° est assurée par diverses sociétés sous-traitantes de la société K2 SYSTEMS GMBH.

Toutes les pièces constituant le procédé S-DOME V 10°/15° ET D-DOME V 10° sont contrôlées régulièrement par le service qualité interne de la société K2 SYSTEMS GMBH. Sur chaque livraison, un certain nombre de pièces sont contrôlées. Les fréquences de contrôle dépendent de chaque pièce et sont réparties en niveaux, comme indiqué dans le tableau suivant :

Pièce	Niveau de contrôle
Rail Dome V Rail : longueurs 2650 mm, 1500 mm, 1850 mm, 900 mm	2
Support de base : S-Dome V Basis 10° V1, D-Dome V Basis 10° V1, S-Dome V Basis 10° V2, S-Dome V Basis 15° V2, D-Dome V Basis 10° V2	2
Support de surélévation : S-Dome V Peak V1, D-Dome V Peak V1, Dome V Peak V2	2
Support Dome V SD : Dome V SD 10°, Dome V SD 15°	2
Windbreaker V1 : 1600x146 mm, 1757x146 mm, 2080x146 mm	1
Vis à tête marteau T-bolt 20/12 DIN ISO 3506	1
Rondelle Dome Washer 8,4x30x1,5 DIN 9240	1
Ecrou autobloquant à embase avec cran d'arrêt M8 DIN 985	1
Winbreaker V2 : Windbreaker 10° V2 1814x146 mm, Windbreaker 10° V2 2154x146 mm, Windbreaker 15° V2 1814x200mm, Windbreaker 15° V2 2154x200 mm	1
Vis autoperceuse REISSER RP T2-6,0x25	1
Tapis de protection Mat V	2
Dome V Clip	2
Kit MiniClamp MC 30-50 mm, SILVER	1
Kit MiniClamp EC 30-50 mm, SILVER	1
Kit MiniClamp MC 30-50 mm, NOIR	1
Kit MiniClamp EC 30-50 mm, NOIR	1
Ecrou prisonnier MK2 acier avec clip de montage	2
SpeedPorter	2
Dome V Porter : 1750 mm, 1805 mm, 1844 mm, 2050 mm, 2145 mm, 2195 mm	2
Plaque de support	1
Vis à tête cylindrique DIN 912 / ISO 4762 M8x20 crantée	1
Vis à tête cylindrique DIN 912 / ISO 4762 M8x35 crantée	1
Cable Manager	1
Terragrif K2MI	1
Niveaux de contrôles des pièces	

- Niveau 1 : 1 pièce par livraison
- Niveau 2 : 3 à 5 pièces par livraison
- Niveau 3 : 5 pièce ou 1% de la livraison
- Niveau 4 : 3 % de la livraison
- Niveau 5 : 10 % de la livraison

La société K2 SYSTEMS GMBH fait par ailleurs l'objet de certifications externes (TÜV RHEINLAND selon ISO 9001:2015).

7. JUSTIFICATIONS/ESSAIS

Pour la mise au point et la justification du procédé S-DOME V 10°/15° ET D-DOME V 10°, des essais mécaniques et notes de calcul ont été réalisés.

Ces justifications sont référencées dans le Cahier des Charges au Chapitre 7.

8. MISE EN ŒUVRE

La mise en œuvre est décrite dans le Cahier des Charges au Chapitre 4.

La mise en œuvre doit notamment respecter les dispositions suivantes (liste non exhaustive) :

- Pour les membranes PVC et FPO, soudage ou collage de bandes de membrane interposées entre la membrane de couverture et les tapis de protection Mat V de façon à éviter le contact direct entre le tapis de protection Mat V et la membrane d'étanchéité de couverture ;
- Positionnement équilibré et centré des blocs de lest pour éviter toute chute sur la membrane d'étanchéité.

9. REFERENCES

D'après les informations fournies par la société K2 SYSTEMS GMBH, environ 5830 m² de la version S-DOME V 10° V1, 10866 m² de la version D-DOME V 10° V1, 5124 m² de la version S-DOME V 10° V2, 5060 m² de la version S-DOME V 15° V2 et 9828 m² de la version D-DOME V 10° V2 ont été mis en œuvre en France depuis 2018.

10. ANALYSE TECHNIQUE DE L'APTITUDE A L'EMPLOI

a. Tenue aux charges climatiques

La tenue aux sollicitations climatiques dans le Domaine d'Emploi du procédé peut être considérée comme convenablement assurée compte tenu des justifications apportées.

b. Etanchéité à l'eau

La fonction « étanchéité à l'eau » de la membrane sous-jacente peut être considérée comme maintenue, compte tenu des justifications apportées.

c. Condensation

La maîtrise des risques de condensation peut être considérée comme convenablement assurée dans le Domaine d'Emploi visé.

d. Résistance à la corrosion

Les protections anti-corrosion retenues pour les différents constituants du système, en fonction des atmosphères permises, permettent d'escompter une durabilité satisfaisante du procédé en termes de résistance à la corrosion, dans le cadre du Domaine d'Emploi.

e. Maintien des caractéristiques initiales

L'ensemble des contrôles internes et externes réalisés par les fournisseurs et sous-traitants de la société K2 SYSTEMS GMBH, ainsi que les contrôles de réception réalisés par cette société elle-même, permettent d'escompter une constance de qualité des éléments du procédé, et donc un maintien satisfaisant des caractéristiques initiales du procédé.

11. AVIS DE PRINCIPE DE BUREAU ALPES CONTROLES

Compte tenu de l'ensemble des éléments présentés ci-avant, BUREAU ALPES CONTROLES émet un **AVIS FAVORABLE** de Principe sur le Cahier des Charges relatif au **procédé S-DOME V 10°/15° ET D-DOME V 10°** faisant l'objet de la présente Enquête, dans les limites énoncées au Chapitre « 1–Objet du rapport » du présent rapport, moyennant le respect de l'ensemble des prescriptions prévues dans le Cahier des Charges référencé, et sous réserve de l'existence d'un contrat d'assurance valide en Responsabilité Civile fabricant couvrant le procédé.

Le présent Rapport d'Enquête constitue un ensemble indissociable du Cahier des Charges référencé au Chapitre 4 du présent rapport.

Cet Avis de Principe est accordé pour une période de **trois ans** à compter de la date du rapport indice 0, soit jusqu'au **09 OCTOBRE 2022**.

Cet Avis de Principe deviendrait caduc si :

- une modification non validée par nos soins était apportée au procédé ;
- des évolutions réglementaires ayant une conséquence sur le procédé intervenaient ;
- des désordres étaient portés à la connaissance de BUREAU ALPES CONTROLES.

D'autre part, cet Avis de Principe ne vise pas les ouvrages réalisés :

- avec une partie seulement des matériaux/composants référencés ;
- avec des matériaux/composants non référencés ;
- en dehors du Domaine d'Emploi visé.

La société K2 SYSTEMS GMBH devra obligatoirement signaler à BUREAU ALPES CONTROLES :

- toute modification dans le Cahier des Charges référencé ;
- tout problème technique rencontré ;
- toute mise en cause relative à ce procédé dont elle ferait l'objet.

FAIT A SAINT-DENIS-LES-BOURG, LE 31 MAI 2021,

	L'Ingénieur Spécialiste,
	VINCENT NANCHE <small>cn=VINCENT NANCHE, c=FR, o=BUREAU ALPES CONTROLES, ou=0002 351812698, email=vnanche@alpes-controles.fr</small>
	Vincent NANCHE

FIN DU RAPPORT