

SUD - EST

PREVENTION

Société K2 systems GmbH
Industriestraße 18
71272 Renningen

A l'attention de M Joao Monteiro

Ecully, le 18 janvier 2022

N/réf : MT/CS/L.21.06215 av1

Projet : Système SINGLERAIL - SOLIDRAIL

Objet : Enquête de Technique Nouvelle visant l'insertion des modules photovoltaïques en surimposition de plan de couvertures par le biais de crochets de toit.

Monsieur,

Vous nous avez confié une mission en vue de l'établissement d'une Enquête de Technique Nouvelle pour le procédé de surimposition de couverture photovoltaïque SINGLERAIL de la gamme K2

L'objet de cette enquête technique a pour objet de donner un avis technique sur l'intégration de divers modules photovoltaïques dans le cadre d'un montage en mode PORTRAIT OU PAYSAGE en surimposition sur un plan de couvertures définies dans le présent rapport par le biais de crochets ou de vis spécifiques.

L'objet du présent rapport consiste en des modifications des références de modules photovoltaïques par rapport à celles précédemment soumises pour avis - il s'agit des références suivantes :

Fabricant BOURGEOIS GLOBAL

- Modules Monocristallins - Silver – 120 demi-cellule « BGPV (SL)-xxxM-MCSI – BGPV60-xxx → 375 Watts » de dimensions de dimensions 1038mm x 1755mm x 35mm avec 35mm retour petit côté et 35mm retour grand côté
- Modules Monocristallins - Black – 120 demi-cellule « BGPV (BK)-xxxM-MCSI - BGPV60-xxxBW → 375 Watts » de dimensions de dimensions 1038mm x 1755mm x 35mm avec 35mm retour petit côté et 35mm retour grand côté
- Modules Monocristallins – Full Black – 120 demi-cellule « BGPV (BK)-xxxM-MCSI - BGPV60-xxxFB → 365 Watts » de dimensions de dimensions 1038mm x 1755mm x 35mm avec 35mm retour petit côté et 35mm retour grand côté
- Modules Monocristallins - Black – 120 demi-cellule « BGPV (BK)-xxxM-MCSI – BGPV72-xxxBW → 440 Watts » de dimensions de dimensions 1052mm x 2115mm x 40mm avec 35mm retour petit côté et 35mm retour grand côté (BGPV72-XXX, - xxx=415-415-450)

Fabricant CANADIAN SOLAR

- Modules monocristallins HiKu - MODULE PERC PUISSANT «CS3L-[xxxMS - xxx → 360, 365, 370, 375, 380, 385 Watts de dimensions 1048mm x 1765mm x 35mm avec 25mm retour petit côté et 35mm retour grand côté (Version Mai 2021 - Datasheet V5.7_FR)

Fabricant DMEGC

- Modules monocristallins - Half Cell – fond blanc – cadre noir « DMxxxM6-60HBB - xxx → 365, 370, 375, 380 Watts » de dimensions 1038mm x 1755mm x 35mm avec 35mm retour petit côté et 35mm retour grand côté (Ver:20210813A0)
- Modules monocristallins – PERC – Half cells « DMxxxM6-60HBW-V - xxx → 370, 375, 380, 385 Watts » de dimensions 1038mm x 1755mm x 35mm avec 30mm retour petit côté et 30mm retour grand côté (Ver:20210813A0)
- Modules monocristallins – 108 Cell « DMxxxM10-B54HBT - xxx → 380, 385, 390, 395 Watts » de dimensions 1134mm x 1722mm x 30mm (Ver:20211013A0)
- Modules monocristallins – 108 Cell « DMxxxM10-54HBW-V - xxx → 395, 400, 405, 410 Watts » de dimensions 1134mm x 1708mm x 30mm (Ver:20211014A1)
- Modules monocristallins – 108 Cell « DMxxxM10-54HSW-V - xxx → 395, 400, 405, 410 Watts » de dimensions 1134mm x 1708mm x 30mm (Ver:20210705A0)
- Modules monocristallins – PERC – Half cells « DMxxxM6-60HSW-V - xxx → 370, 375, 380, 385 Watts » de dimensions 1038mm x 1755mm x 35mm avec 30mm retour petit côté et 30mm retour grand côté (Ver:20210813A0)

Siège Social : 17 Chemin Louis Chirpaz - 69134 ECULLY Tél : 04 72 19 21 30 – lyon@sudestprevention.com

Agence Avignon : 1834 Route d'Avignon – 84320 ENTRAIGUES Tél. : 04 90 39 45 63 – avignon@sudestprevention.com

Bureau de Montpellier : 8 rue Jean Monnet – 34830 CLAPIERS Tél. : 09 84 19 45 60 – montpellier@sudestprevention.com

S.A.S. au capital de 40.000 € – Siren 432 753 911

Fabricant DUALSUN

- Modules PV monocristallins – 108 demi-cellules « Dualsun Flash DSxxx-108M10-02- xxx → 395, 400, 405, 410, 415 Watts » de dimensions de dimensions 1134mm x 1708mm x 30mm avec 30mm retour petit côté et 30mm retour grand côté (Version v1.1 - Novembre 2021)

Fabricant EGing PV

- Modules PV monocristallins – 108 cellules – STAR series « EG-xxx-M54-HLV - xxx → 390, 395, 400, 405, 410 Watts » de dimensions de dimensions 1134mm x 1722mm x 30mm avec 30mm retour petit côté et 30mm retour grand côté (Version septembre 2021)
- Modules PV monocristallins – 108 cellules - Black – STAR series « EG-xxx-M54-HLV - xxx → 385, 390, 395, 400, 405 Watts » de dimensions de dimensions 1134mm x 1722mm x 30mm avec 30mm retour petit côté et 30mm retour grand côté (Version septembre 2021)
- Modules PV monocristallins – 144 cellules – STAR series « EG-xxx-M72-HLV - xxx → 530, 535, 540, 545, 550 Watts » de dimensions de dimensions 1134mm x 2278mm x 35mm avec 30mm retour petit côté et 30mm retour grand côté (Version septembre 2021)

Fabricant ET Solar

- Modules PV monocristallins – 120 cellules – série Elite « ET-M660BHxxxBB- xxx → 355, 360, 365, 370, 375 Watts » de dimensions de dimensions 1052mm x 1776mm x 35mm avec 25mm retour petit côté et 35mm retour grand côté (Version M/ET-PD-EN-EU2021V3)

Fabricant EURENER

- Modules Monocristallins MEPV 375W - Half-cut | 9 Busbar | IP68 « MEPV HALF-CUT 120 – xxxHC - xxx → 375 Watts » de dimensions 1036mm x 1755mm x 35mm (Eurener_MEPV 120_HALF-CUT_375-B_9BB_FR_NED_1755 MOEU1022)
- Modules Monocristallins MEPV 375W - Half-cut | 9 Busbar | IP68 « MEPV HALF-CUT 120 – xxxHC - xxx → 360, 365, 370, 375 Watts » de dimensions 1038mm x 1755mm x 35mm (Eurener_MEPV 120_HALF-CUT_360-375W_9BB_EN_MAR2021)
- Modules Monocristallins MEPV 126 ULTRA - FULL BLACK « MEPV 126 ULTRA - xxx → 375 Watts » de dimensions 1016mm x 1772mm x 35mm avec 35mm retour petit côté et 35mm retour grand côté (Eurener_MEPV 126_ULTRA_375Wp_FR_OCT2021)
- Modules Monocristallins STANDARD - BLACK - ZEBRA - MEPV 120_HALF-CUT_9BB « MEPV 120 HALF CUT - xxx → 375, 380 Watts » de dimensions 1038mm x 1755mm x 35mm avec 35mm retour petit côté et 35mm retour grand côté (Eurener_MEPV 120_HALF-CUT_9BB_375-380Wp_EN_SEP2021)
- Modules Monocristallins MEPV 126 ULTRA - STANDARD - BLACK « MEPV 126 ULTRA - xxx → 375, 380, 385 Watts » de dimensions 1016mm x 1772mm x 35mm avec 35mm retour petit côté et 35mm retour grand côté (Eurener_MEPV 126_ULTRA_375-385Wp_EN_OCT2021)

Fabricant FUTURASUN

- Modules PV monocristallins – 120 cellules half-cut MBB – série FU xxx M SILK® Pro - All Black « FU xxx M SILK® Pro - xxx → 360, 365, 370, 375 Watts » de dimensions de dimensions 1038mm x 1755mm x 35mm avec 35mm retour petit côté et 35mm retour grand côté (Version 2021_120m_360-375_Silk_Pro_AB_fr)

Fabricant JA SOLAR

- Modules Mono MBB - Half Cell « JAM 60S20-xxx/MR - xxx → 365, 370, 375, 380, 385, 390 Watts de dimensions 1052mm x 1769mm x 35mm avec 35mm retour petit côté et 35mm retour grand côté (Version No. : Global_EN_20210201A)
- Modules Mono MBB - Half Cell – Black Module « JAM 60S21-xxx/MR - xxx → 355, 360, 365, 370, 375 Watts de dimensions 1052mm x 1769mm x 35mm avec 35mm retour petit côté et 35mm retour grand côté (Version No. : Global_EN_20210326A)
- Modules Mono – série Deep Blue 3.0 - Half Cell « JAM 54S30-xxx/MR - xxx → 390, 395, 400, 405, 410, 415 Watts de dimensions 1134mm x 1722mm x 30mm avec 18mm retour petit côté et 33mm retour grand côté (Version No. : Global_EN_20210119)
- Modules Mono – série Deep Blue 3.0 Light - Half Cell « JAM 54S31-xxx/MR - xxx → 380, 385, 390, 395, 400, 405 Watts de dimensions 1134mm x 1722mm x 30mm avec 18mm retour petit côté et 33mm retour grand côté (Version No. : Global_EN_20210507A)

Fabricant KIOTO SOLAR

- Modules PV monocristallins silver – 60 cellules half-cut MBB – série POWER-60 « KPV ME NEC 325/330 Wp- xxx → 325, 330 Watts » de dimensions de dimensions 1002mm x 1680mm x 40mm (Version 10/21)
- Modules PV monocristallins Black – 60 cellules half-cut MBB – série POWER-60 « KPV ME NEC 320/325 Wp- xxx → 320, 325 Watts » de dimensions de dimensions 1002mm x 1680mm x 40mm (Version 10/21)

Fabricant LONGI SOLAR

- Modules monocristallins PERC - Half Cut Hi-Mo4m Black « LR4-60HIB-xxxM - xxx → 345, 350, 355, 360, 365, 370 Watts » de dimensions 1038mm x 1755mm x 35mm avec 30mm retour petit côté et 30mm retour grand côté (ref 20200622 Draft V01)
- Modules monocristallins PERC Hi-Mo 4m- Half Cell « LR4-72HIH-xxxM - xxx → 425, 430, 435, 440, 445, 450, 455 Watts » de dimensions 1038mm x 2094mm x 35mm avec 25mm retour petit côté et 35mm retour grand côté (réf. 20210513 DraftV01)
- Modules monocristallins Bifacial - PERC Hi-Mo 4m- Half Cut « LR4-60HIBD-xxxM - xxx → 350, 355, 360, 365, 370, 375, 380 Watts » de dimensions 1038mm x 1755mm x 30mm avec 15mm retour petit côté et 30mm retour grand côté (réf. 20200622-Draft V01)
- Modules monocristallins PERC - Half Cut - Hi-Mo 4m « LR4-60HIH-xxxM - xxx → 350, 355, 360, 365, 370, 375, 380 Watts » de dimensions 1038mm x 1755mm x 35mm avec 30mm retour petit côté et 30mm retour grand côté (ref 20200622-Draft V01)
- Modules monocristallins Half Cell PERC Hi-Mo4 m- Half Cut « LR4-66HIH-xxxM - xxx → 400, 405, 410, 415, 420 Watts » de dimensions 1038 x 1924 x 35mm avec 15mm retour petit côté et 35mm retour grand côté (réf. 20210508 V13)
- Modules monocristallins PERC - Half Cut - Hi-Mo 4m « LR4-60HIH-xxxM - xxx → 360, 365, 370, 375, 380 Watts » de dimensions 1038mm x 1755mm x 35mm avec 25mm retour petit côté et 30mm retour grand côté (ref 20210107V12-DG)

Fabricant MEGASOL SOLAR

- Modules monocristallins - bi-verre bifacial / Aspect Full Black / Mono HiR half-cut / 30mm cadre U noir – 120 cellules « M345-HC120-b BF GG U30b - xxx → 345 Watts » de dimensions 996mm x 1690mm x 30mm (Version : 04/2021)
- Modules monocristallins - bi-verre bifacial / Blanc / Mono HiR half-cut / 30mm cadre U noir – 120 cellules « M390-HC120-w BF GG U30b - xxx → 390 Watts » de dimensions 1046mm x 1773mm x 30mm (Version : 04/2021)
- Modules monocristallins - bi-verre bifacial / Aspect Full Black / Mono HiR half-cut / 30mm cadre U noir – 120 cellules « M385-HC120-b BF GG U30b - xxx → 385 Watts » de dimensions 1046mm x 1773mm x 30mm (Version : 05/2021)

Fabricant MEYER BURGER

- Modules PV à hétérojonction : 120 demi-cellules Si-amorphe / Mono N- Si « Meyer Burger Black - xxx → 375, 380, 385, 390, 395 Watts » de dimensions 1041mm x 1767mm x 35mm avec 35mm retour petit côté et 35mm retour grand côté (date : Septembre 2021 – Version 1.0.1)
- Modules PV à hétérojonction : 120 demi-cellules Si-amorphe / Mono N- Si « Meyer Burger White - xxx → 380, 385, 390, 395, 400 Watts » de dimensions 1041mm x 1767mm x 35mm avec 35mm retour petit côté et 35mm retour grand côté (date : Septembre 2021 – Version 1.0.1)
- Modules PV Bi- verre, bifacial à hétérojonction : 120 demi-cellules Si-amorphe / Mono N- Si « Meyer Burger Glass - xxx → 370, 375, 380, 385, 390 Watts » de dimensions 1041mm x 1722mm x 35mm avec 22mm retour petit côté et 22mm retour grand côté (date : Septembre 2021 – Version 1.0.1)

Fabricant MYLIGHT Systems

- Modules CRYSTAL 400 Wc – MYL-400-BMD-HV de dimensions 1730mm x 1134mm x 35 mm avec 24,5 mm retour petit côté et 35mm retour grand côté (FTE-0048-Fiche technique panneau Crystal 400Wc-V1 Graphisme : Ubicus ® 04/2021)
- Modules BLACK CRYSTAL 375 Wc G2 - MYL-375-BMB-HV de dimensions 1755mm x 1038mm x 35 mm avec 24,5 mm retour petit côté et 35 mm retour grand côté (FTE-0049-Fiche technique panneau Black Crystal 375Wc G2-V1 Graphisme : Ubicus ® 04/2021)
- Modules CRYSTAL 400 Wc – G2 - MYL-400M54-HLV de dimensions 1724mm x 1134mm x 35 mm avec 30 mm retour petit côté et 30 mm retour grand côté (FTE-0052- Fiche technique panneau Crystal 400Wc G2-V1 Graphisme : Ubicus ® 05/2021)
- Modules QUARTZ BIFACIAL 375 Wc - MYL-375M60-HE/BF-DG » dimensions 1755mm x 1038mm x 30 mm avec 30 mm retour petit côté et 30 mm retour grand côté (FTE-0053-Fiche technique panneau Quartz bifacial 375Wc-V1 Graphisme : Ubicus ® 07/2021)

Fabricant PHOTOWATT

- Modules Multicristallins - multi-PERC - 144 demi-cellules « PW72 HT-C - xxx → 350, 355, 360, 365, 370, 375, 380 Watts » de dimensions 992mm x 2000mm x 35mm avec 35mm retour petit côté et 35mm retour grand côté (Ver: D85-P06-01 FR R4 30/07/2021)
- Modules Multicristallins - multi-PERC - 144 demi-cellules « PW60 LHT-C - xxx → 325, 330, 335, 340, 345, 350, 355 Watts » de dimensions 1048mm x 1765mm x 35mm avec 25mm retour petit côté et 35mm retour grand côté (Ver: D96-P06-01 FR R5 03/02/2021)

Fabricant QCELLS

- Modules monocristallins (Half Cell) « Q.PEAK DUO BLK ML-G9-AC - xxx → 375, 380 Watts » de dimensions 1030mm x 1840mm x 40mm avec 22mm retour petit côté et 32,8mm retour grand côté (Q.PEAK DUO BLK ML-G9-AC_375-380_2021-09_Rev01_FR)
- Modules monocristallins (Half Cell) « Q.PEAK DUO BLK ML-G10 - xxx → 385, 390, 395, 400, 405 Watts » de dimensions 1045mm x 1879mm x 32mm avec 22mm retour petit côté et 32,8mm retour grand côté (Q.PEAK DUO BLK ML-G10_385-405_2021-10_Rev01_EN)
- Modules monocristallins (Half Cell) « Q.PEAK DUO BLK ML-G10+ - xxx → 385, 390, 395, 400, 405 Watts » de dimensions 1045mm x 1879mm x 32mm avec 22mm retour petit côté et 32,8mm retour grand côté (Q.PEAK DUO BLK ML-G10+_385-405_2021-10_Rev01_EN)

- Modules monocristallins « Q.PEAK DUO ML G9.4 - xxx → 375, 380, 385, 390, 395 Watts » de dimensions 1030mm x 1840mm x 32mm avec 22mm retour petit côté et 32,8mm retour grand côté (Q.PEAK DUO ML-G9.4_375-395_2021-06_Rev03_FR)
- Modules monocristallins (Half Cell) « Q.PEAK DUO ML-G10 - xxx → 395, 400, 405, 410, 415 Watts » de dimensions 1045mm x 1879mm x 32mm avec 22mm retour petit côté et 32,8mm retour grand côté (Q.PEAK DUO ML-G10_395-415_2021-10_Rev01_FR)
- Modules monocristallins (Half Cell) « Q.PEAK DUO ML-G10+ - xxx → 395, 400, 405, 410, 415 Watts » de dimensions 1045mm x 1879mm x 32mm avec 22mm retour petit côté et 32,8mm retour grand côté (Q.PEAK DUO ML-G10+_395-415_2021-10_Rev01_FR)
- Modules monocristallins (Half Cell) « Q.PEAK DUO BLK ML-G10 - xxx → 385, 390, 395, 400, 405 Watts » de dimensions 1045mm x 1879mm x 32mm avec 22mm retour petit côté et 32,8mm retour grand côté (Q.PEAK DUO BLK ML-G10_385-405_2021-10_Rev02_EN)
- Modules monocristallins (Half Cell) « Q.PEAK DUO BLK-G10.4 - xxx → 350, 355, 360, 365, 370 Watts » de dimensions 1045mm x 1717mm x 32mm avec 22mm retour petit côté et 32,8mm retour grand côté (Q.PEAK DUO ML-G10.4_350-370_2021-09_Rev01_EN)
- Modules monocristallins « Q.PEAK DUO G9.4 - xxx → 340, 345, 350, 355, 360 Watts » de dimensions 1030mm x 1673mm x 32mm avec 22mm retour petit côté et 32,8mm retour grand côté (Q.PEAK_DUO_ML-G9.4_340-360_2021-11_Rev01_EN)
- Modules monocristallins (Half Cell) « Q.PEAK DUO-G10.4 - xxx → 360, 365, 370, 375, 380 Watts » de dimensions 1045mm x 1717mm x 32mm avec 22mm retour petit côté et 32,8mm retour grand côté (Q.PEAK DUO -G10.4_360-380_2021-09_Rev01_EN)

Fabricant REC

- Modules Monocristallins REC ALPHA Pure Series « RECxxxAA Pure- xxx → 385, 390, 395, 400, 405 Watts » de dimensions 1016mm x 1821mm x 30mm avec retour petit côté 28mm et retour grand côté 28mm (Ref: PM-DS-12-06-Rev- D 11.21)
- Modules Monocristallins REC N-PEAK2 SERIES « RECxxxNP2- xxx → 360, 365, 370, 375 Watts » de dimensions 1040mm x 1755mm x 30mm avec retour petit côté 28mm et retour grand côté 28mm (Ref: PM-DS-11-04-Rev- B 08.21)
- Modules Monocristallins REC N-PEAK2 BLACK SERIES « RECxxxNP2 Black- xxx → 355, 360, 365, 370 Watts » de dimensions 1040mm x 1755mm x 30mm avec retour petit côté 28mm et retour grand côté 28mm (Ref: PM-DS-11-05-Rev- B 08.21)
- Modules Monocristallins REC TWINPEAK 4 SERIES « RECxxxTP4 - xxx → 360, 365, 370 375 Watts » de dimensions 1755mm x 1040mm x 30 mm avec 28mm retour petit côté et 28mm retour grand côté (Ref: PM-DS-07-28 Rev- C 08.21)
- Modules Monocristallins REC TWINPEAK 4 BLACK SERIES « RECxxxTP4 Black - xxx → 355, 360, 365, 370 Watts » de dimensions 1755mm x 1040mm x 30 mm avec 28mm retour petit côté et 28mm retour grand côté (Ref: PM-DS-07-29 Rev- C 08.21)

Fabricant SOLAREEDGE (nouveau)

- Modules Monocristallins SMART (PERC - Half-cell) « SPVxxx-R60JWMG → 370, 375 Watts » de dimensions 1038 x 1755 x 40 mm avec 25 mm retour petit côté et 25 mm retour grand côté (ref ; Smart Module SPV370-R60JWMG - SPV375-R60JWMG_DS-000079-1.9-FR_25.10)

Fabricant SOLARWATT

- Modules Verre+ film 120 M - monocristallins PERC « SOLARWATT Panel classic H 1.1 pure - xxx → 375 Watts » de dimensions 1038mm x 1755mm x 40mm avec 35mm retour petit côté et 35mm retour grand côté (réf : AZ-TDB-PMS-2234 | REV 006 | 08/2021 | FR)
- Modules monocristallins verre – film « Panel classic H 1.1 style - xxx → 360 Watts » de dimensions 1755mm x 1038mm x 40mm avec 35mm retour petit côté et 35mm retour grand côté (ref - AZ-TDB-PMS-2229 |REV 006 | 08/2021 | FR)
- Modules monocristallins verre – film « Panel classic H 1.2 Style - xxx → 370 Watts » de dimensions 1755mm x 1038mm x 40mm avec 35mm retour petit côté et 35mm retour grand côté (ref - #01162 | Rev 1 | 12.11.2021)
- Modules monocristallins Bi-verre « Panel vision H 3.0 Style - xxx → 360, 365, 370 Watts » de dimensions 1780mm x 1052mm x 40mm avec 30mm retour petit côté et 30mm retour grand côté (ref AZ-TDB-PMS-2263 | REV 006 | 07/2021 | FR)
- Modules monocristallins Bi-verre « Panel vision H 3.0 pure- xxx → 370, 375, 380 Watts » de dimensions 1780mm x 1052mm x 40mm avec 30mm retour petit côté et 30mm retour grand côté (ref AZ-TDB-PMS-2134 | REV 005 | 06/2021 | FR)

Fabricant SOLUXTEC

- Modules monocristallins – Mono PERC - SE - M6 Cell (gamme DAS MODUL MONO VI) - « DMMVI-xxx - xxx → 370, 375, 380 Watts » de dimensions 1038mm x 1745mm x 35mm avec 11,6mm retour petit côté et 25mm retour grand côté (Ver: St.Nr. 10/657/1281/3- 2020)
- Modules monocristallins bi-verre – Mono FS PERC Cells (gamme DAS MODUL MONO VI PURE GLASS) - « DMMVIPG-xxx - xxx → 370, 375, 380 Watts » de dimensions 1038mm x 1745mm x 35mm avec 11,6mm retour petit côté et 25mm retour grand côté (Ver: St.Nr. 10/657/1281/3- 2020)
- Modules monocristallins– Mono PERC SE M10 Cells (gamme DAS MODUL MONO XSC) - « DMMXSC-xxx - xxx → 395, 400, 405, 410 Watts » de dimensions 1133mm x 1722mm x 35mm avec 11,6mm retour petit côté et 25mm retour grand côté (Ver: St.Nr. 10/657/1281/3 - 2020)

Fabricant SUNPOWER

- Modules Monocristallins série MAXEON 3 – 112 cellules - modules Monocristallins « SPR-MAX3-xxx - xxx → 415, 425, 430 Watts » de dimensions 1812mm x 1046mm x 40mm avec retour petit côté 24mm et retour grand côté 32mm (539975 REV B / A4_FR - Septembre 2021)
- Modules Monocristallins série MAXEON 5 AC – 66 cellules « SPR-MAX3-xxx - xxx → 400, 405, 410, 415, 420 Watts » de dimensions 1835mm x 1017mm x 40mm avec retour petit côté 24mm et retour grand côté 32mm (537304 REV B / A4_FR - avril 2020)
- Modules Monocristallins série PERFORMANCE 3 AC – applications résidentielles « SPR-P3-xxx-BLK-E3-AC - xxx - xxx → 370, 375, 380, 385 Watts » de dimensions 1690mm x 1160mm x 35mm avec retour petit côté 24mm et retour grand côté 32mm (539440 REV B / A4_FR - juin 2021)
- Modules Monocristallins série PERFORMANCE 3 BLK – applications résidentielles « SPR-P3-xxx-BLK - xxx → 370, 375, 380, 385, 390 Watts » de dimensions 1690mm x 1160mm x 35mm avec retour petit côté 24mm et retour grand côté 32mm (538233 REV C / A4_EN - Mars 2021)

Fabricant SYSTOVI

- Modules monocristallins PERC – fond noir – 159 « V-SYS – PS75300N17 - xxx → 300 Watts de dimensions 1000,5mm x 1663,5mm x 35mm avec 29mm retour petit côté et 29mm retour grand côté (Fiche technique V-SYS_PS75300N17_300Wc_20/10/20)
- Modules monocristallins PERC – fond noir – 159 « V-SYS – PS73315N07 - xxx → 315 Watts de dimensions 1000,5mm x 1663,5mm x 35mm avec 29mm retour petit côté et 29mm retour grand côté (Fiche technique V-SYS_PS73315N07_315Wc_09/12/20)
- Modules monocristallins PERC – fond noir – 159 « V-SYS – PS73320N07 - xxx → 320 Watts de dimensions 1000,5mm x 1663,5mm x 35mm avec 29mm retour petit côté et 29mm retour grand côté (Fiche technique V-SYS_PS73320N07_320Wc_09/12/20)
- Modules monocristallins PERC – fond noir – 159 « V-SYS – PS73325N07 - xxx → 325 Watts de dimensions 1000,5mm x 1663,5mm x 35mm avec 29mm retour petit côté et 29mm retour grand côté (Fiche technique V-SYS_PS73325N07_325Wc_09/12/20)
- Modules monocristallins PERC – fond noir – 159 « V-SYS – PS73330N07 - xxx → 330 Watts de dimensions 1000,5mm x 1663,5mm x 35mm avec 29mm retour petit côté et 29mm retour grand côté (Fiche technique V-SYS_PS73330N07_330Wc_02/11/20)
- Modules monocristallins PERC - fond blanc – 159 « V-SYS – PS75315N17 - xxx → 315 Watts de dimensions 1000,5mm x 1663,5mm x 35mm avec 29mm retour petit côté et 29mm retour grand côté (Fiche technique V-SYS_PS75315N17_315Wc_09/12/20)
- Modules monocristallins PERC - fond blanc – 159 « V-SYS – PS75320N17 - xxx → 320 Watts de dimensions 1000,5mm x 1663,5mm x 35mm avec 35mm retour petit côté et 35mm retour grand côté (Fiche technique V-SYS_PS75320N17_320Wc_09/12/20)
- Modules monocristallins PERC - fond blanc – 159 « V-SYS – PS75325N17 - xxx → 325 Watts de dimensions 1000,5mm x 1663,5mm x 35mm avec 35mm retour petit côté et 35mm retour grand côté (Fiche technique V-SYS_PS75325N17_325Wc_09/12/20)
- Modules monocristallins PERC – fond blanc – 159 « V-SYS – PS75330N17 - xxx → 330 Watts de dimensions 1000,5mm x 1663,5mm x 35mm avec 35mm retour petit côté et 35mm retour grand côté (Fiche technique V-SYS_PS75330N17_330Wc_09/12/20)

Fabricant VOLTEC

- Modules Monocristallins « TARKA 126 VSMD Monofacial - xxx → 385, 390, 395 Watts » de dimensions 1042mm x 1835 mm x 35mm avec 14,5mm retour petit côté et 25mm retour grand côté (ref v2021.05.03)

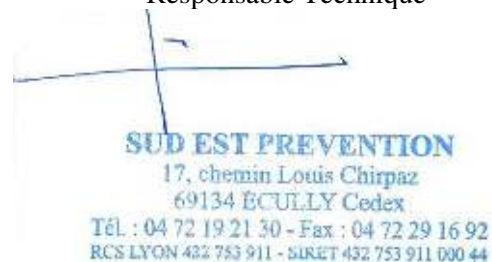
Les justifications fournies relatives aux éléments complémentaires nous permettent de conclure favorablement sur le procédé avec l'incorporation des panneaux référencés dans le présent rapport d'enquête technique amendé, le domaine d'emploi y étant précisé.

La période de validité du rapport est inchangée, soit, jusqu'au 04 octobre 2024

Restant à votre disposition pour tout renseignement complémentaire, nous vous prions d'agréer, Monsieur, l'expression de nos sincères salutations.

Marc TERRANOVA

Responsable Technique



SUD - EST —————
————— **PREVENTION**

**RAPPORT D'ENQUETE
DE TECHNIQUE NOUVELLE**
ETN n° L.21.06215av1

REFERENCE : **L.21.06215av1**

NOM DU PROCEDE : **Procédé SINGLERAIL - SOLIDRAIL**

TYPE DE PROCEDE : **Système photovoltaïque : procédé en surimposition sur plan de couvertures**

DESTINATION : **Travaux neufs ou travaux d'adaptation dans l'existant : Couvertures en petits éléments (tuiles ou ardoises dont les DTU de référence sont détaillés dans le présent rapport.) – couvertures en plaques fibro-ciment référencées dans le présent rapport – couvertures en bardeaux bitumineux conformes au DTU de référence.**

DEMANDEUR : **Société K2 systems GmbH
Industriestraße 18 - 71272 Renningen - Allemagne**

PERIODE DE VALIDITE **Du 05 octobre 2021
Au 05 octobre 2024**

Le présent rapport comporte 81 pages.
Il porte la référence **L.21.06215av1** rappelée sur chacune d'entre elles.
Il ne doit être communiqué que dans son intégralité.

SOMMAIRE

1	PREAMBULE	3
2	OBJET DU PRESENT RAPPORT	3
3	QUALIFICATION DES INSTALLATEURS	3
4	DESCRIPTION DES CONSTITUANTS SPECIFIQUES AU PROCEDE SINGLERAIL - SOLIDRAIL (PIECES COMMUNES A TOUTES LES COUVERTURES VISEES PAR LE PROCEDE)	4
5	DESCRIPTION DES CONSTITUANTS SPECIFIQUES AU PROCEDE SINGLERAIL- SOLIDRAIL - PIECES dédiées aux COUVERTURES en TUILES à emboitement ou à glissement visées par les DTU40.21 et 40.24 (sauf tuiles plates et tuiles canal).	10
6	DESCRIPTION DES CONSTITUANTS SPECIFIQUES AU PROCEDE SINGLERAIL- SOLIDRAIL - PIECES dédiées aux COUVERTURES en TUILES PLATES (tuiles à emboitement à pureau plat selon DTU40.211)	16
7	DESCRIPTION DES CONSTITUANTS SPECIFIQUES AU PROCEDE SINGLERAIL- SOLIDRAIL - PIECES dédiées aux COUVERTURES en TUILES CANAL (visées par le DTU40.22)	17
8	DESCRIPTION DES CONSTITUANTS SPECIFIQUES AU PROCEDE SINGLERAIL- SOLIDRAIL - PIECES dédiées aux COUVERTURES en ARDOISES	18
9	DESCRIPTION DES CONSTITUANTS SPECIFIQUES AU PROCEDE SINGLERAIL- SOLIDRAIL - PIECES dédiées aux COUVERTURES en FIBRO-CIMENT – PROCEDE SINGLERAIL/SOLIDRAIL avec vis à double filetage et Vis fixation panneaux solaires	19
10	DESCRIPTION DES CONSTITUANTS SPECIFIQUES AU PROCEDE SINGLERAIL- SOLIDRAIL - PIECES dédiées aux COUVERTURES en BARDEAUX BITUMINEUX (schingle) – PROCEDE SINGLERAIL/SOLIDRAIL avec vis à double filetage.	23
11	MODULES CADRES ASSOCIES AU PROCEDE	23
12	PRE REQUIS POUR LA POSE DU PROCEDE	38
13	DOMAINE D’EMPLOI	41
14	TENUE AUX SURCHARGES CLIMATIQUES	43
15	PRE-REQUIS LIES AUX MODULES PHOTOVOLTAÏQUES	44
16	PRESCRIPTIONS DE MONTAGE	47
17	CALEPINAGE DU SYSTEME	47
18	FIXATIONS DU SYSTEME ET MONTAGE	48
19	SECURITE ELECTRIQUE DU CHAMP PHOTOVOLTAÏQUE	48
20	DURABILITE	48

21	CONCOMMITANCE VENT - PLUIE	48
22	CONTROLES	49
23	AVIS TECHNIQUE DE SUD EST PREVENTION	49
	DOCUMENTS et JUSTIFICATIONS FOURNIS	50

1 PREAMBULE

L'Enquête de Technique Nouvelle est une évaluation technique privée.

Elle complète la gamme d'offres d'évaluation technique publique constituée par l'Avis Technique et l'Appréciation Technique d'Expérimentation (ATEX), afin de prendre en compte les différents stades de développement de l'innovation.

Un rapport d'enquête de technique nouvelle ne constitue en aucun cas une certification, et le demandeur ne peut se prévaloir d'une telle qualification dans sa documentation commerciale.

2 OBJET DU PRESENT RAPPORT

La société **K2 SYSTEMS GmbH** a confié à SUD EST PREVENTION une mission d'évaluation technique de son procédé **SINGLERAIL-SOLIDRAIL**, donnant lieu à la rédaction d'un Rapport d'Enquête de Technique Nouvelle.

La mission confiée à SUD EST PREVENTION concerne uniquement les éléments constitutifs assurant la fonction « clos et couvert » au sens des articles 1792 et suivants du Code Civil et dans l'optique de permettre une prévention des aléas techniques relatifs à la solidité dans les constructions achevées (mission L selon la norme NFP 03.100) à l'exclusion de toute autre fonction (sécurité incendie, isolation thermique, isolation acoustique,...).

Cette enquête ne vise pas la partie électrique de l'installation, ni les onduleurs associés aux panneaux.

3 QUALIFICATION DES INSTALLATEURS

La pose des panneaux photovoltaïques et plus généralement, les interventions sur la couverture doivent être effectuées par un installateur ayant une qualification adéquate, répondant aux cahiers des charges de qualification suivants (d'une part pour la compétence requise pour intervenir sur des ouvrages de couverture, et d'autre part pour la compétence nécessaire pour être habilité dans le domaine électrique (installation de basse tension en courant continu).

- QualiPV BAT 5911-ENR Photovoltaïque
- Qualifelec : 40 SPV Installations électriques E1 – E3 – E2 – EC avec la mention « Solaire photovoltaïque » ou 43 Solaire photovoltaïque avec la mention RGE
- Qualifelec SP1 et SP2
- Qualit'ENR : QualiPV BAT ou QualiPV ELEC

Les intervenants disposent d'une habilitation électrique dans le domaine de la basse tension (<1500V CC).

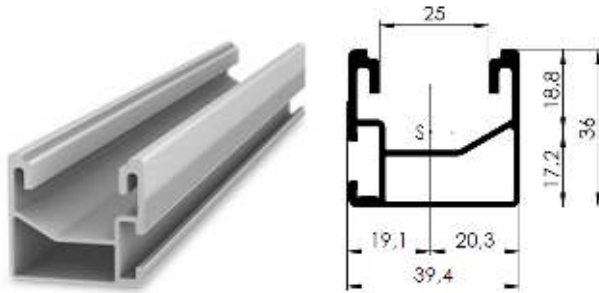
Tout installateur devra avoir suivi une formation spécifique de la part du demandeur et posséder sur chantier :

- Le dossier Technique dans son intégralité
- Les Notices de Montage établies par le demandeur
- La présente Enquête de Technique Nouvelle

4 DESCRIPTION DES CONSTITUANTS SPECIFIQUES AU PROCEDE SINGLERAIL - SOLIDRAIL (PIECES COMMUNES A TOUTES LES COUVERTURES VISEES PAR LE PROCEDE)

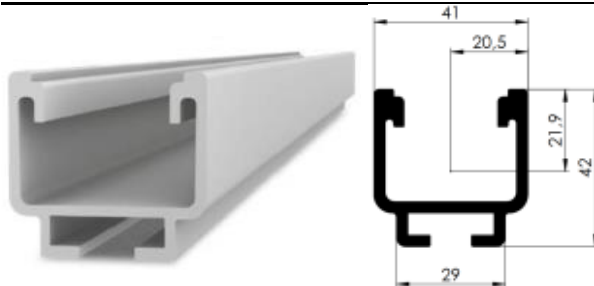
Le procédé K2 SINGLERAIL SOLIDRAIL dans sa version « tuiles », associe les différentes versions de crochets (CROSSHOOK 3S, CROSSHOOK 4S, etc...), et les rails spécifiques au procédé - les constituants en sont les suivants :

- **Des rails SINGLERAIL 36 en aluminium EN AW-6063 T66**



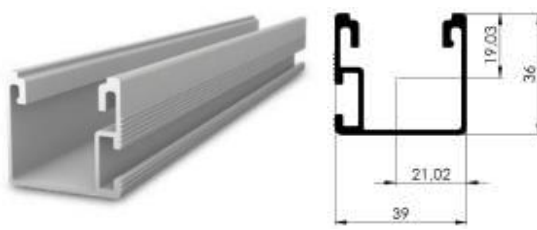
- Largeur 39,4mm – Hauteur 36mm – longueurs du rail (variable) : 2,10m - 2,25m - 3,30m - 4,40m - 5,50m
- $A = 2,8 \text{ cm}^2$ - $I_y = 3,97 \text{ cm}^4$ - $I_z = 6,26 \text{ cm}^4$

- **Des rails SOLIDRAIL Medium en aluminium EN AW-6063 T66**



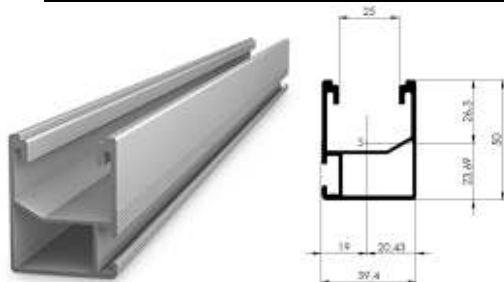
- Largeur 39,4mm – Hauteur 36mm – longueurs du rail (variable) : 2,10m - 2,25m - 3,30m - 4,40m - 5,50m
- $A = 4,61 \text{ cm}^2$ - $I_y = 7,99 \text{ cm}^4$ - $I_z = 10,83 \text{ cm}^4$

- **Des rails SINGLERAIL 36 Light en aluminium EN AW-6063 T66**



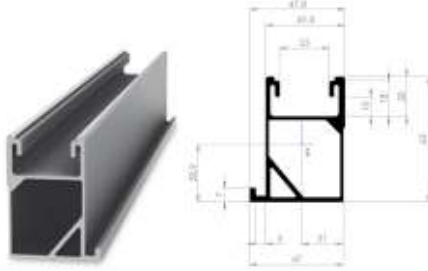
- Largeur 39,4mm – Hauteur 36mm – longueurs du rail (variable) : 2,10m - 2,25m - 3,30m - 4,40m - 5,50m
- $A = 2,47 \text{ cm}^2$ - $I_y = 4,02 \text{ cm}^4$ - $I_z = 5,88 \text{ cm}^4$

- **Des rails SINGLERAIL 50 en aluminium EN AW-6063 T66**



- Largeur 39mm – Hauteur 50mm – longueur du rail : 4,40m
- $A = 3,69 \text{ cm}^2$ - $I_y = 10,47 \text{ cm}^4$ - $I_z = 8,64 \text{ cm}^4$

- **Des rails SINGLERAIL 63 en aluminium EN AW-6063 T66**



- Largeur 47mm – Hauteur 63mm – longueur : 6,10m
- $A = 5,59 \text{ cm}^2$ - $I_y = 26,9 \text{ cm}^4$ - $I_z = 16 \text{ cm}^4$

- **Des KITS connecteur K2 SingleRail 36 (référence 2001976)**



- Connecteur SingleRail 36 (référence 2001975), aluminium EN AW-6063 T66
- Vis à tête marteau M8x20 (référence 1002387), acier inox A2
- 4 écrous à embase avec cran d'arrêt M8 (référence 1000043), acier inox A2

- **Des KITS connecteur K2 SingleRail 50 (référence 2002404)**



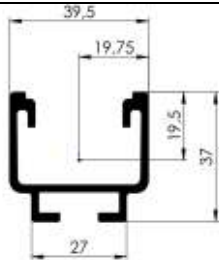
- Connecteur SingleRail 36 (référence 2002346), aluminium EN AW-6063 T66
- Vis à tête marteau M8x20 (référence 1002387), acier inox A2
- 4 écrous à embase avec cran d'arrêt M8 (référence 1000043), acier inox A2 (1.4301)

- **Des KITS connecteur K2 SingleRail 63 (référence 2001627)**



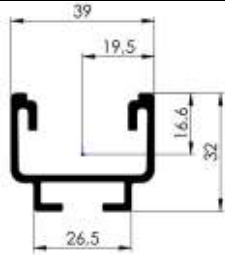
- Connecteur SingleRail 63 (référence 2001297), aluminium EN AW-6063 T66
- 2 vis autoforeuse 5,5x25 (référence 1001051), acier inox A2

- **Des rails SOLIDRAIL Light en aluminium EN AW-6063 T66**



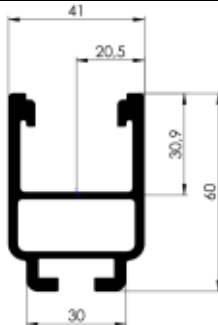
- Largeur 39,5mm – Hauteur 37mm – longueurs : 2,10m - 2,25m - 3,30m - 4,40m - 5,50m
- $A = 3,14 \text{ cm}^2$ - $I_y = 4,35 \text{ cm}^4$ - $I_z = 6,96 \text{ cm}^4$

- **Des rails SOLIDRAIL ULTRALIGHT en aluminium EN AW-6063 T66**



- Largeur 39 mm – Hauteur 32mm – longueur : 2,10m - 2,25m - 3,30m - 4,40m - 5,50m
- $A = 2,59 \text{ cm}^2$ - $I_y = 2,56 \text{ cm}^4$ - $I_z = 5,51 \text{ cm}^4$

- **Des rails SOLIDRAIL ALPIN en aluminium EN AW-6063 T66**



- Largeur 41 mm – Hauteur 60mm – longueur : 5,50m
- $A = 6,44 \text{ cm}^2$ - $I_y = 22,26 \text{ cm}^4$ - $I_z = 15,86 \text{ cm}^4$

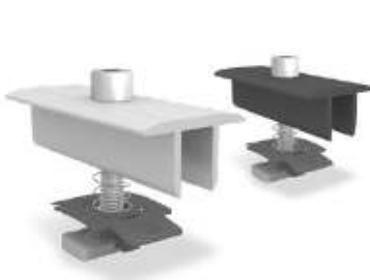
- **Des KITS connecteur SolidRail 004107 (pour SolidRail UltraLight et Light) et 1004109 (pour SolidRail Medium et Alpin)**



- 1 Connecteur SolidRail (référence 1000078 ou 1000079 selon l'application au type de Solidrail), aluminium EN AW-6063 T66
- 2 Vis à tête marteau M10x30 (référence 1000041), acier inox A2
- 2 écrous à embase avec cran d'arrêt M10 (référence 1000042), acier inox A2

- **Des étriers intermédiaires de fixation des modules (référence code article – voir tableau ci-dessous)**

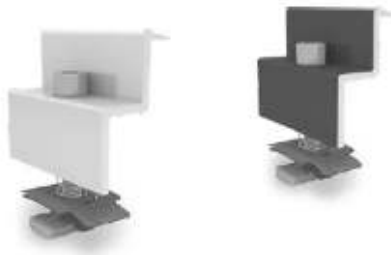
Ces étriers (ou brides) sont équipés d'un écrou de référence MK2 qui se bloque facilement et qui peut coulisser dans le rail en exerçant une pression sur la vis à tête cylindrique



Référence	Description
1005156	30 - 33mm / M8x50, brun
1005157	30 - 33mm / M8x50, noir anodisé
1005158	34 - 36mm / M8x50, brun
1005159	34 - 36mm / M8x50, noir anodisé
1004909	35 - 40mm / M8x60, brun
1005159	39 - 40mm / M8x60, noir anodisé
1005149	45 - 48mm / M8x65, brun
1005160	45 - 48mm / M8x65, noir anodisé
1004407	48 - 50mm / M8x70, brun
1005161	48 - 50mm / M8x70, noir anodisé

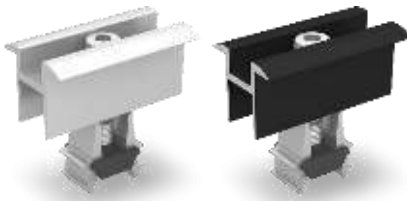
- **Des étriers de rives de fixation des modules (référence code article – voir tableau ci-dessous)**

Ces étriers (ou brides) sont également équipés d'un écrou de référence MK2 qui se bloque facilement et qui peut coulisser dans le rail en exerçant une pression sur la vis à tête cylindrique



Référence	Description
1005345	30 - 31 mm/ M8x50, brut
1005347	30 - 31 mm/ M8x50, noir anodisé
1005349	32 - 33 mm/ M8x50, brut
1005346	32 - 33 mm/ M8x50, noir anodisé
1005185	34 - 35 mm/ M8x50, brut
1002468	34 - 35 mm/ M8x50, noir anodisé
1005290	37 - 38 mm/ M8x50, brut
1005293	37 - 38 mm/ M8x50, noir anodisé
1005170	39 - 41 mm/ M8x50, brut
1002469	39 - 41 mm/ M8x50, noir anodisé
1005295	42 - 44 mm/ M8x50, brut
1002465	42 - 44 mm/ M8x50, noir anodisé
1005171	45 - 47 mm/ M8x50, brut
1002470	45 - 47 mm/ M8x50, noir anodisé
1005172	48 - 50 mm/ M8x50, brut
1002471	48 - 50 mm/ M8x50, noir anodisé

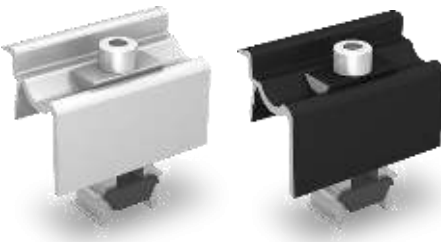
- **Des Kit d'étriers de fixation intermédiaire des modules OneMid brut/noir anodisé - OneMid Set 30-42 (référence code article 2003071 pour le brut et 2003072 pour le noir)**



Les kits étriers intermédiaires sont utilisés avec des modules avec une hauteur de cadre de 30 à 42mm.

- 1 étrier intermédiaire en aluminium EN AW-6063 T66 sans revêtement/anodisé noir
- 1 AluStance 15, aluminium
- 1 Vis avec rondelle intégrée M8x45, acier inox A2
- 1 écrou carré m M8x15, A2
- 1 cage plastique VK15

- **Des Kit d'étriers de fixation de rive des modules OneEnd brut/noir anodisé - OneEnd Set 30-42 (référence code article 2002514 pour le brut et 2002589 pour le noir)**

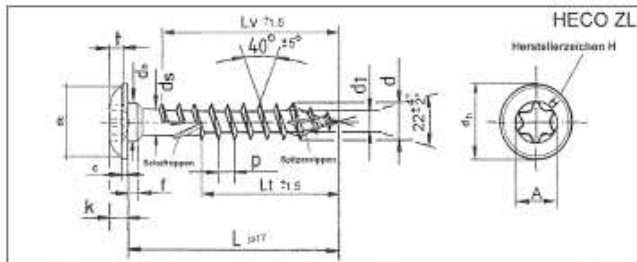


Les kits étriers finaux sont utilisés avec des modules avec une hauteur de cadre de 30 à 42mm.

- 1 étrier final en aluminium sans revêtement/ anodisé noir
- 1 AluStance 15, aluminium
- 1 Vis avec rondelle intégrée M8x50, acier inox A2
- 1 écrou carré m M8x15, A2

- **Des vis de fixation (fixations des crochets de toits ou des pattes Cross Hook sur les éléments de charpente en bois) : vis HECO-TOPIX (sous ETA-11/0284) avec entraînement TX25/40 - référencées**

Old Article				New Article			
K2 Art. No.	Description	SU	PU	K2 Art. No.	Description	SU	PU
2000723	P Heco-Topix wood screw 6x40	200	2 000	2004104	P Heco-Topix Plus wood screw 6x40	200	2 000
2001882	P Heco-Topix wood screw 6x60	100	1 000	2004105	P Heco-Topix Plus wood screw 6x60	100	1 000
1005837	Heco-Topix wood screw 6x80	100	1 000	2004106	Heco-Topix Plus wood screw 6x80	100	1 000
1004978	Heco-Topix wood screw 6x100	100	1 000	2004107	Heco-Topix Plus wood screw 6x100	100	1 000
1004443	P Wood screw countersunk head 6x120/60	100	1 000	2004108	P Heco-Topix Plus countersunk 6x120/60	100	1 000
1005706	Heco-Topix wood screw 8x50	50	200	2004109	Heco-Topix Plus wood screw 8x50	50	200
1004999	P Heco-Topix wood screw 8x60	50	200	2004110	P Heco-Topix Plus wood screw 8x60	50	200
1000642	Heco-Topix wood screw 8x80	50	200	2004111	Heco-Topix Plus wood screw 8x80	50	200
1000656	Heco-Topix wood screw 8x100	50	200	2004112	Heco-Topix Plus wood screw 8x100	50	200
1001525	Heco-Topix wood screw 8x120	50	200	2004113	Heco-Topix Plus wood screw 8x120	50	200
1006560	P Heco-Topix wood screw 8x140/100	50	200	2004114	P Heco-Topix Plus wood screw 8x140/100	50	200
1002366	Heco-Topix wood screw 8x160	50	200	2004115	Heco-Topix Plus wood screw 8x160	50	200
1002367	Heco-Topix wood screw 8x180	50	200	2004116	Heco-Topix Plus wood screw 8x180	50	200
2003052	P Heco-Topix wood screw 8x200	50	200	2004117	Heco-Topix Plus wood screw 8x200	50	200
2000421	P Heco-Topix wood screw 8x220/100	50	200	2004118	P Heco-Topix Plus wood screw 8x220/100	50	200
1003437	P Heco-Topix-T Solar wood screw 8x240	50	200	2004119	Heco-Topix-T Plus Solar wood screw 8x240	50	200



Vis HECO-Topix	Réf. K2	d [mm]	L [mm]	L _v [mm]	Antrieb	Ø foret pour avanttrou [mm]	Couple de serrage max. t [Nm]	Distance minimale du bord par rapport au côté du chevron [mm]	Largeur minimale du chevron [mm]	Distance minimale par rapport à l'extrémité inférieure du chevron/bois de bout [mm]	Distance minimale entre les crochets de toit sur un chevron [mm]
								a4,c		a3,t	a1
6 x 80	P1005837	6	80	70	T25	3,5	6	18	36	150*	150*
8 x 80	P1006642	8	80	70	T40	5,0	12	24	48	200*	200*

* pour le pin douglas, la valeur doit être augmentée de 50%

Pour les dimensions de vis qui sont indiquées ici, les valeurs de résistance à l'arrachement ont été déterminées dans l'axe de la vis

Valeurs de dimensionnement pour l'arrachement du filetage (résistance axiale) dans différentes classes de bois (conf. ETA-11/0284) avec hypothèse $K_{mod}=0,9$

Valeur de dimensionnement arrachement du filetage [kN]	C24	C27	C30	C35	C40	C45	C50
classe du bois							
Masse volumique du bois [kg/m ³]	350	370	380	400	420	440	460
6x80 (longueur de filetage utile 70)	3,4	3,58	3,66	3,8	3,97	4,12	4,27
8x70 (longueur de filetage utile 60)	3,9	4	4,18	4,36	4,53	4,7	4,87
8x80 (longueur de filetage utile 70)	4,5	4,7	4,8	5	5,2	5,4	5,6

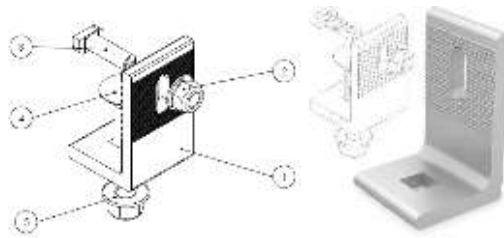
Le système de vissage à trou rond-oblong est conçu de manière que les charges transversales ne sont absorbées que par l'une des deux vis.

Pour réaliser le calcul de l'assemblage avec vis, il y a lieu de prendre en compte le dimensionnement interactif défini dans la norme Eurocode 5.

Valeurs de dimensionnement pour les charges transversales (effort à angle droit par rapport à l'axe de la vis) avec hypothèse $K_{mod}=0,6$

Valeur de dimensionnement charges transversales [kN]	
Ø6 mm	1,20
Ø8 mm	1,36

- **Des éléments référencés L-AdapterSR (référence code article « 2002683»)**



- Pièce 1 : L-Adapter SR - code article 2002652 en aluminium EN AW-6063 T66
- Pièce 2 : écrou frein à tête Hexagonale - M8 – inox A2-70
- Pièce 3 : vis à tête marteau – inox A2-70
- Pièce 4 : vis à tête rivet - M10x20 – inox A2-70
- Pièce 5 : écrou frein à tête Hexagonale - M10 - inox A2-70

- **Des écrous MK2 avec clip de montage (référence code article « 1001643») en inox 1.4301**

Cet écrou prisonnier peut être disposé à tout endroit du rail par auto-blocage



- **Des capuchons de protection (référence code article « 1004767») en PA renforcé FV**



- **Le Kit Climber SingleRail 36/50 K2 (référence code article 2003145)**

Le KIT comprend :

- 1 Climber 36/50 (2003213), aluminium EN AW-6063 T66
- 1 Vis avec rondelle intégrée M8x20 (2001729), acier inox A2
- 1 Ecrou-prisonnier M K2 avec clip de montage (1001643), acier inox et PA



- **Le Kit Climber SingleRail 63 K2 (référence code article 2001626)**

Le KIT comprend :

- 1 Climber 63 (2001334), aluminium EN AW-6063 T66
- 1 Vis avec rondelle intégrée M8x30 (2001730) en acier inox A2
- 1 Ecrou-prisonnier M K2 avec clip de montage (1001643), acier inox et PA



- **Des entretoises (référence code article « 1002361») en PA renforcé FV – épaisseur 2mm**

Ces entretoises sont utilisées pour compenser les différences de hauteur lors du montage des crochets et des rails



- **Des plaques de compensation (référence code article « 2002332») en aluminium – épaisseur 4mm - Matériau : Aluminium (EN AW-5754 H111)**

Ces éléments sont utilisés pour compenser les différences de hauteur lors du montage des crochets : elles sont à placer sous la plaque de base des crochets pour compenser les différences de hauteur des liteaux.

Dimensions : 111x100x4mm. Compatible avec SingleHook 1.1, CrossHook 3S et CrossHook 4S

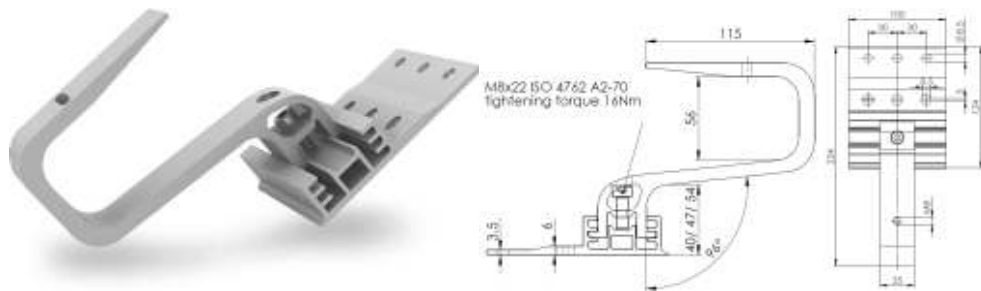
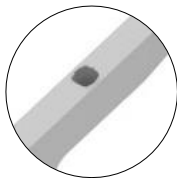


- **Des produits de calfeutrement (mis en œuvre si besoin au droit des passages sous les crochets de toit et sur les éléments de tuiles ayant fait l'objet d'opérations de meulage) de façon à garantir l'absence de pénétration d'eau de pluie entre les crochets et les tuiles.**

5 DESCRIPTION DES CONSTITUANTS SPECIFIQUES AU PROCEDE SINGLERAIL-SOLIDRAIL - PIECES dédiées aux COUVERTURES en TUILES à emboîtement ou à glissement visées par les DTU40.21 et 40.24 (sauf tuiles plates et tuiles canal).

- **Des crochets de tuiles CrossHook 3S+ K2 (kit de référence 2002390)**

Ces crochets permettent un réglage latéral et en hauteur – ils sont certifiés par un agrément technique européen (ETA n°16/0709)

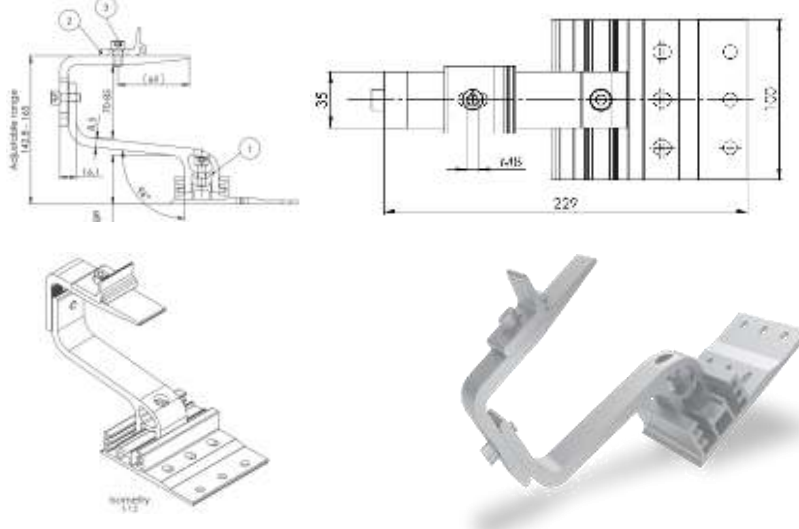


Direction de la force	Valeur limite
Charge limite de calcul (valeur ELS) : F_{serv} en KN	
Sollicitation en compression (perpendiculaire au plan du toit)	1,71
Sollicitation parallèle au plan de la couverture (charge descendante)	1,29
Sollicitation en traction (perpendiculaire au plan du toit)	1,35

Crochet de toit en aluminium avec 3 hauteurs de réglage sur la plaque de base (40/47/54 mm) pour les chevrons étroits à partir de 36 mm et avec trou oblong pour montage avec SolidRail.

- **Des crochets de tuiles CrossHook 4S K2(référence code article « 2003144 ») – nouvelle version**

Ces crochets permettent un réglage latéral et en hauteur, et un réglage continu de l'ouverture du bras



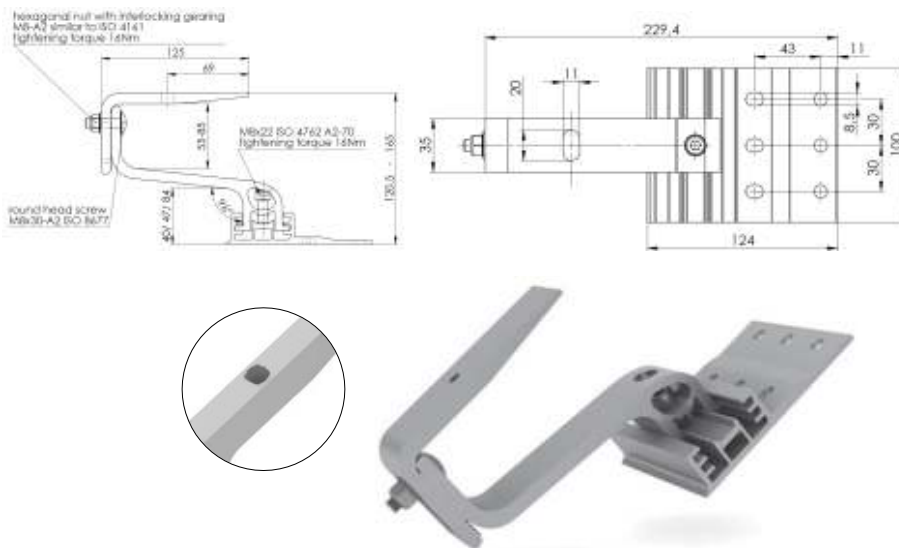
Direction de la force	Valeur limite
Charge limite de calcul (valeur ELS) : F_{serv} en KN	
Sollicitation en compression (perpendiculaire au plan du toit)	1,71
Sollicitation parallèle au plan de la couverture (charge descendante)	1,29
Sollicitation en traction (perpendiculaire au plan du toit)	1,35

Crochet de toit en aluminium avec 3 hauteurs de réglage sur la plaque de base (40, 47,54mm) et 30mm de réglage du bras du crochet. Plaque de base composée de pré-perçages pour une fixation sur chevrons étroits à partir de 36mm.

Prémonté avec Climber 36/50, vis à embase cranté.

Matériau : Aluminium EN AW-6063 T66 et acier inox A2

- **Des crochets de tuiles CrossHook 4S+ K2 (référence code article « 2002402 »)**

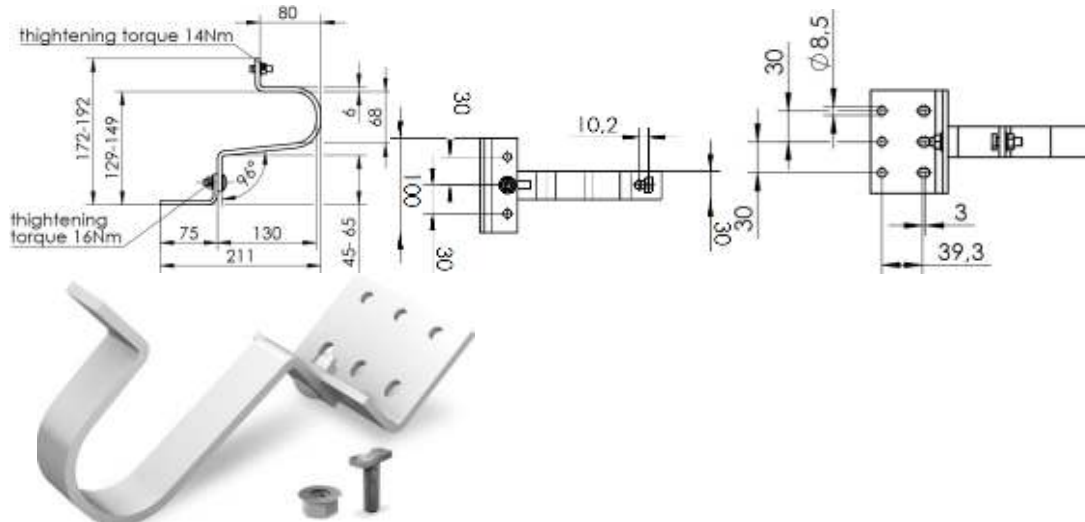


Direction de la force	Valeur limite
Charge limite de calcul (valeur ELS) : F_{serv} en KN	
Sollicitation en compression (perpendiculaire au plan du toit)	1,71
Sollicitation parallèle au plan de la couverture (charge descendante)	1,29
Sollicitation en traction (perpendiculaire au plan du toit)	1,35

Remarque : l'embase des crochets CrossHook 3S+ est identique à celle des crochets CrossHook 4S ou des crochets CrossHook 4S+

Crochet de toit en aluminium avec 3 hauteurs de réglage sur la plaque de base (40, 47, et 54mm) et 30mm de réglage du bras du crochet. Plaque de base composée de pré-perçages pour une fixation sur chevrons étroits à partir de 36mm et avec trou oblong pour montage avec SolidRail
Matériau : Aluminium EN AW-6063 T66 et acier inox A2

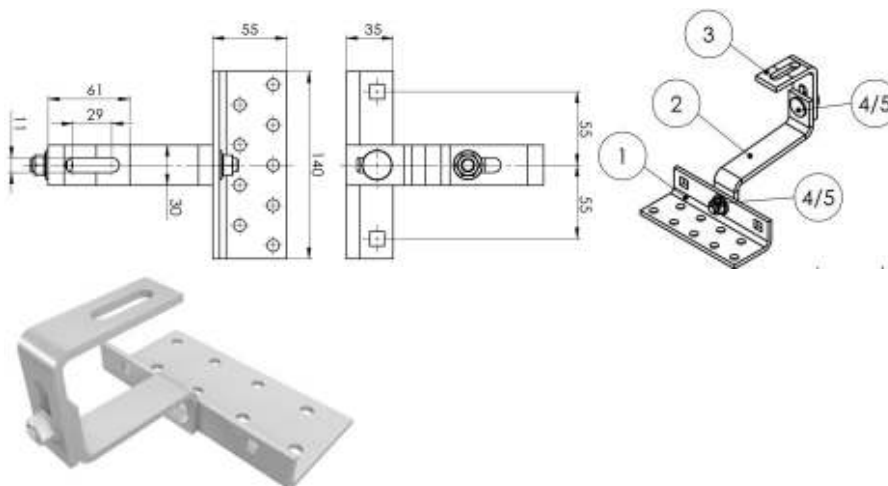
- **Des crochets de tuiles (pour tuiles fortement galbées) SingleHook Vario K2 (référence code article « 2002651 »)**



Direction de la force	Valeur limite
Charge limite de calcul (valeur ELS) : F_{serv} en KN	
Sollicitation en compression (perpendiculaire au plan du toit)	0.69
Sollicitation parallèle au plan de la couverture (charge descendante)	0.36
Sollicitation en traction (perpendiculaire au plan du toit)	1.1

Crochet en acier inoxydable pour la fixation du SingleRail sur tuiles fortement galbées et béton. Y compris vis à tête marteau (acier inox A2) et écrous à embase avec cran d'arrêt (acier inox A2).
Matériau : Acier inox

- **Des crochets de tuiles SolidHook Vario 2 K2 (référence code article « 1000107 »)**



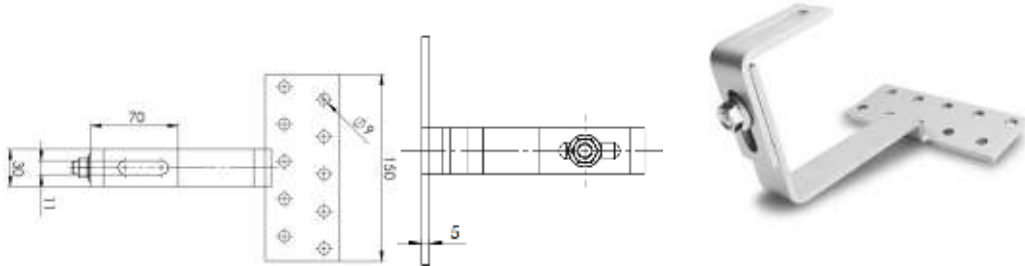
Direction de la force	Valeur limite
Charge limite de calcul (valeur ELS) : F_{serv} en KN	
Sollicitation en compression (perpendiculaire au plan du toit)	0.61
Sollicitation parallèle au plan de la couverture (charge descendante)	0.81
Sollicitation en traction (perpendiculaire au plan du toit)	1.41

Crochet en acier inoxydable pour couverture en tuiles. Bras avec trou oblong pour le montage des « SolidRail » avec vis à tête marteau et écrou cranté M10
Matériau : Acier inox (1.4016)

Crochet en acier Magnélis pour couverture en tuiles plates (couverture double). Bras avec trou oblong pour le montage des SolidRails avec vis à tête marteau et écrou cranté M10.
Matériau : Acier Magnelis 1.0242 (S250GD+ZM310)

7 DESCRIPTION DES CONSTITUANTS SPECIFIQUES AU PROCEDE SINGLERAIL- SOLIDRAIL - PIECES dédiées aux COUVERTURES en TUILES CANAL (visées par le DTU40.22).

- **Des crochets de tuiles SolidHook Coppo K2 (référence code article « 1001068 »)**

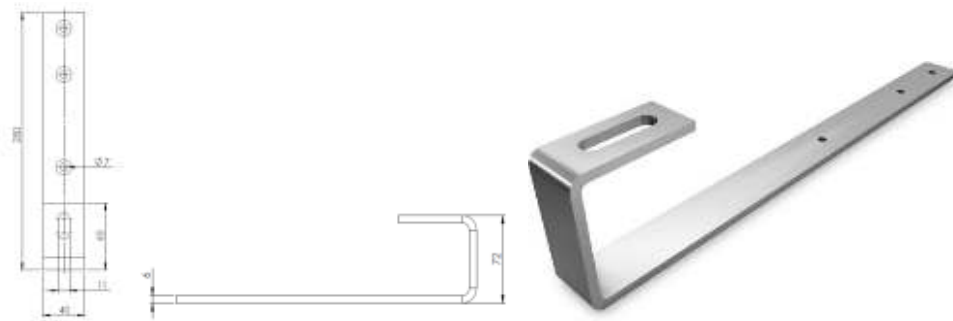


Direction de la force	Valeur limite
Charge limite de calcul (valeur ELS) : F_{serv} en KN	
Sollicitation en compression (perpendiculaire au plan du toit)	0.42
Sollicitation parallèle au plan de la couverture (charge descendante)	0.47
Sollicitation en traction (perpendiculaire au plan du toit)	0.96

Crochet en acier inoxydable pour couverture en tuiles canal. Bras avec trou oblong pour le montage des « SolidRail » avec vis à tête marteau et écrou cranté M10
Matériau : Acier inox (1.4016)

8 DESCRIPTION DES CONSTITUANTS SPECIFIQUES AU PROCEDE - PIECES dédiées aux COUVERTURES en ARDOISES

- **Des crochets SolidHook Slate K2 (référence code article « 1000373 ») - en acier inox A2**



Direction de la force	Valeur limite
Charge limite de calcul (valeur ELS) : F_{serv} en KN	
Sollicitation en compression (perpendiculaire au plan du toit)	2.55
Sollicitation parallèle au plan de la couverture (charge descendante)	1.78
Sollicitation en traction (perpendiculaire au plan du toit)	1.66

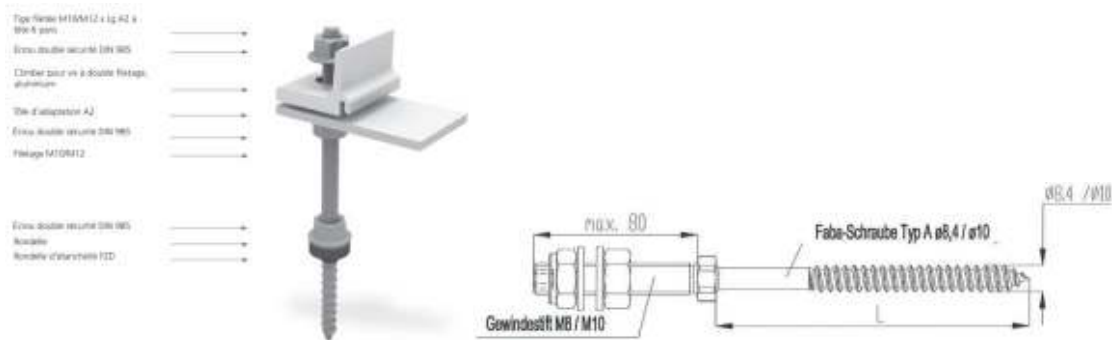
Crochet en acier inoxydable pour couverture en ardoise.
Bras avec trou oblong pour le montage des SolidRails avec vis à tête marteau et écrou cranté M10 et trois alésages pour vis à tête fraisée.
Matériau : Acier inox (1.4301)

9 DESCRIPTION DES CONSTITUANTS SPECIFIQUES AU PROCEDE - PIECES dédiées aux COUVERTURES en FIBRO-CIMENT – PROCEDE SINGLERAIL/SOLIDRAIL avec vis à double filetage.

Pour les sous-structures en bois :

Le KIT comprend : 1 Vis à double filetage K2 CR, acier inox A2 → 3 Ecou à embase avec cran d'arrêt, acier inox A2 → 1 Climber → 1 joint d'étanchéité caoutchouc, EPDM → 1 rondelle, acier inox A2 → 1 plaque d'adaptation avec trou oblong 11x39 mm, acier inox A2

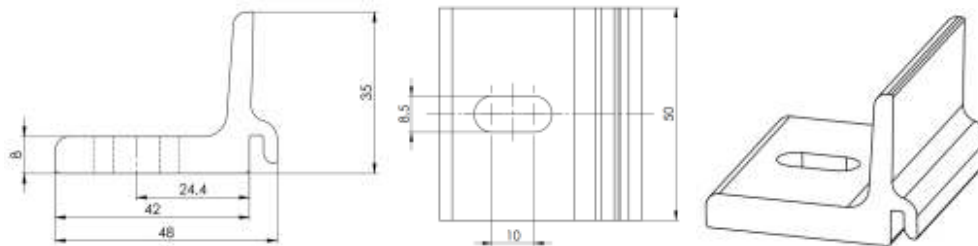
La vis à double filetage est disponible en différentes longueurs et différents diamètres. Elle est adaptée pour les toitures en fibrociment à profil ondulé et ossature porteuse en bois. L'étanchéité de la couverture est assurée par un joint FZD.



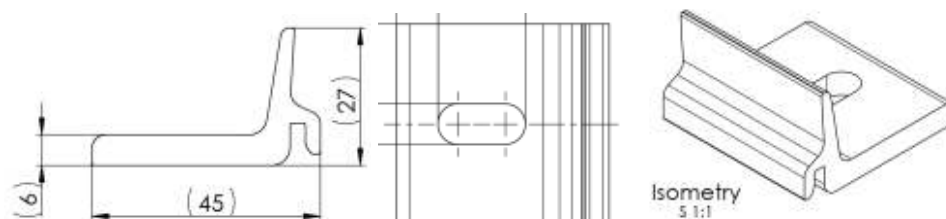
Matériau de la structure porteuse	Diamètre pré-perçage fibrociment à profil ondulé	Diamètre pré-perçage structure porteuse en bois
Vis double filetage : ø 10 mm	14 mm	7 mm
Vis double filetage : ø 12 mm	15 mm	8,5 mm

Pour mémoire, le kit comprend notamment un climber, lequel comporte une ancienne et une nouvelle version :

L'ancienne version : laquelle est subdivisée en plusieurs versions de Climbers selon le diamètre de la vis (36/50 RoofHook avec diamètre M8 – 36/50 avec diamètre M10 et 36/50 avec diamètre M12)



La nouvelle version : laquelle est subdivisée en plusieurs versions de Climbers selon le diamètre de la vis (36/50 RoofHook avec diamètre M8 – 36/50 avec diamètre M10 et 36/50 avec diamètre M12)



La modification du climber n'a pas de conséquence sur la capacité résistante du kit de fixation.

Référence commerciale vis à double filetage BOIS	Référence pour système SingleRail	Description de la vis	Support
2003272	SingleRail 10x180 PU=50	K2 Vis à double filetage - M10x180,	BOIS (C24)
2003273	SingleRail 10x200 PU=50	K2 Vis à double filetage - M10x200,	BOIS (C24)
2003274	SingleRail 10x250 PU=50	K2 Vis à double filetage - M10x250,	BOIS (C24)
2003275	SingleRail 12x200 PU=50	K2 Vis à double filetage - M12x200,	BOIS (C24)
2003276	SingleRail 12x250 PU=50	K2 Vis à double filetage - M12x250,	BOIS (C24)
2003277	SingleRail 12x300 PU=50	K2 Vis à double filetage - M12x300,	BOIS (C24)
2002745	SingleRail 10x180 PU=50	K2 Vis à double filetage - M10x180,	BOIS (C24)
2002749	SingleRail 10x200 PU=50	K2 Vis à double filetage - M10x200,	BOIS (C24)
2002751	SingleRail 10x250 PU=50	K2 Vis à double filetage - M10x250,	BOIS (C24)
2002752	SingleRail 12x200 PU=50	K2 Vis à double filetage - M12x200,	BOIS (C24)
2002753	SingleRail 12x250 PU=50	K2 Vis à double filetage - M12x250,	BOIS (C24)
2002754	SingleRail 12x300 PU=50	K2 Vis à double filetage - M12x300,	BOIS (C24)
1006166	SingleRail Climber KIT 10x180 PU=50	K2 Vis à double filetage - M10x180, prémonté, pour couverture fibrociment	BOIS (C24)
1006167	SingleRail Climber KIT 10x200 PU=50	K2 Vis à double filetage - M10x200, prémonté, pour couverture fibrociment	BOIS (C24)
1006168	SingleRail Climber KIT 10x250 PU=50	K2 Vis à double filetage - M10x250, prémonté, pour couverture fibrociment	BOIS (C24)
1006169	SingleRail Climber KIT 12x200 PU=50	K2 Vis à double filetage CR M12x200, prémonté, pour couverture fibrociment	BOIS (C24)
1006170	SingleRail Climber KIT 12x250 PU=50	K2 Vis à double filetage - M12x250, prémonté, pour couverture fibrociment	BOIS (C24)
1006171	SingleRail Climber KIT 12x300 PU=50	K2 Vis à double filetage - M12x300, prémonté, pour couverture fibrociment	BOIS (C24)
2000120	SingleRail 10x180 PU=50	Kit Vis à double filetage M10x180,	BOIS (C24)
2000121	SingleRail 10x200 PU=50	Kit Vis à double filetage M10x200,	BOIS (C24)
2000122	SingleRail 10x250 PU=50	Kit Vis à double filetage M10x250,	BOIS (C24)
2000123	SingleRail 12x200 PU=50	Kit Vis à double filetage M12x200,	BOIS (C24)
2000124	SingleRail 12x250 PU=50	Kit Vis à double filetage M12x250,	BOIS (C24)
2000125	SingleRail 12x300 PU=50	Kit Vis à double filetage M12x300,	BOIS (C24)

Ces vis à double filet sont visées par 2 rapports d'essais du DIBt

- L'un daté du 14 janvier 2014 (n°Z14.4.602)
- L'autre daté 20 décembre 2017 (n°Z14.4.555)

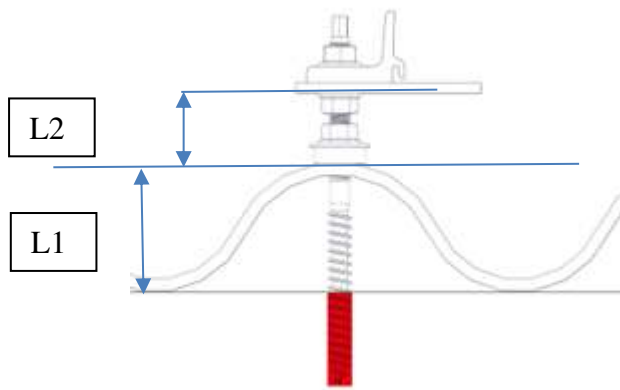
Le rapport Z14.4.555 spécifie la capacité résistante de cette vis comme suit (selon le diamètre et la profondeur de vissage) :

Kmod = 0,7	Vis à bois – double filetage									
Profondeur de vissage réelle (l _{ef})	34	38	42	46	50	54	58	62	66	70
N _{R,k} (KN)	1,71	1,92	2,12	2,32	2,52	2,72	2,92	3,12	3,33	3,53

~~$$V_{R,k} = \min \left\{ V'_{R,k} + \frac{L_1}{L_1 + L_2} \cdot 1,2 \cdot \frac{M_{y,R,k}}{L_2} \right\}$$~~

Avec

- $V'_{R,k} = 0,74 \text{ kN}$
- $M_{y,R,k} \text{ (kN.cm)} = 4,20 \text{ kN.cm}$



Le rapport Z14.4.602 spécifie la capacité résistante de cette vis comme suit :

Kmod = 0,7	Vis à bois - double filetage									
Profondeur de vissage réelle (l _{ef})	48	54	60	65	71	77	83	89	95	100
N _{R,k} (KN)	3,46	3,89	4,32	4,68	5,11	5,55	5,98	6,41	6,84	7,20

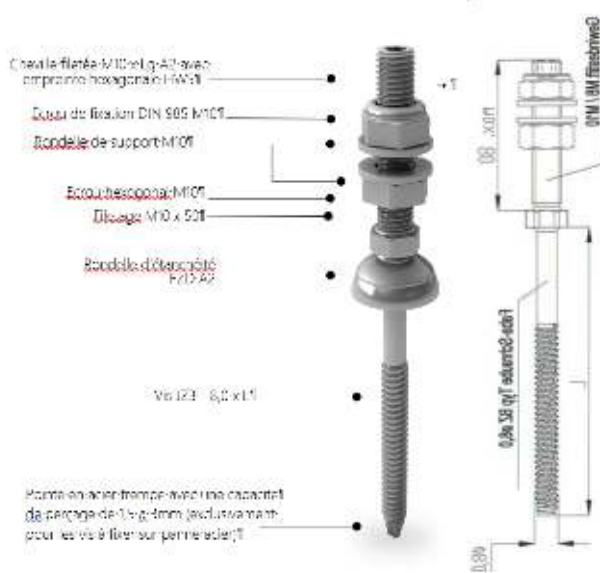
$$V_{R,k} = \min \{ 0,84 \cdot F_{b,R,k}; 1,2 \cdot M_{y,R,k} / L_2 \}$$

Références Vis à double filetage BOIS	M _{y,R,k} (kN.cm)	F _{b,R,k} (kN)
1006166 / 1006167 / 1006168 2003272 / 2003273 / 2003274 2002745 / 2002749 / 2002751	5,80	0,31
1006169 / 1006170 / 1006171 2003275 / 2003276 / 2003277 2002752 / 2002753 / 2002754	10,50	0,36

Pour les sous-structures en acier :

Le KIT comprend : 1 Vis de fixation panneaux solaires, en acier inox A2 → 3 Ecrus à embase avec cran d'arrêt, acier inox A2 → monté avec un Adapteur permettant d'accueillir un SolidRail → 1 joint d'étanchéité caoutchouc, EPDM → 1 rondelle, acier inox A2 → 1 plaque adaptateur avec trou oblong 11x39 mm, acier inox A2

Il s'agit des références de vis suivantes



La vis de fixation panneaux solaires est disponible en différentes longueurs et différents diamètres. Elle est adaptée pour les toitures en fibrociment à profil ondulé et ossature porteuse en acier (S235). L'étanchéité de la couverture est assurée, selon la vis utilisée, soit par un joint FZD (références 2003013 à 2003017), soit par une calotte E16 (références 2003018 à 2003021).

Référence commerciale vis à double filetage	Description de la vis	Support
2003013	Vis de fixation panneaux solaires Ø8mm pour pannes acier avec filetage M10x50, joint - 8x85/50 FZD – longueur 135mm	ACIER (SG320D)
2003012	Vis de fixation panneaux solaires Ø8mm pour pannes acier avec filetage M10x50, joint - 8x115/50 FZD – longueur 165mm	ACIER (SG320D)
2003016	Vis de fixation panneaux solaires Ø8mm pour pannes acier avec filetage M10x50, joint - 8x155/50 FZD – longueur 205mm	ACIER (SG320D)
2003017	Vis de fixation panneaux solaires Ø8mm pour pannes acier avec filetage M10x50, joint - 8x195/50 FZD – longueur 245mm	ACIER (SG320D)
2003018	Vis de fixation panneaux solaires Ø8mm pour pannes acier avec filetage M10x50, calotte 8x85/50 – E16 Calotte – longueur 135mm	ACIER (SG320D)
2003019	Vis de fixation panneaux solaires Ø8mm pour pannes acier avec filetage M10x50, calotte 8x115/50 – E16 Calotte – longueur 165mm	ACIER (SG320D)
2003020	Vis de fixation panneaux solaires Ø8mm pour pannes acier avec filetage M10x50, calotte 8x155/50 – E16 Calotte – longueur 205mm	ACIER (SG320D)
2003021	Vis de fixation panneaux solaires Ø8mm pour pannes acier avec filetage M10x50, calotte 8x195/50 – E16 Calotte – longueur 245mm	ACIER (SG320D)

Cette vis à double filet est visée par 2 rapports d'essais du DIBt

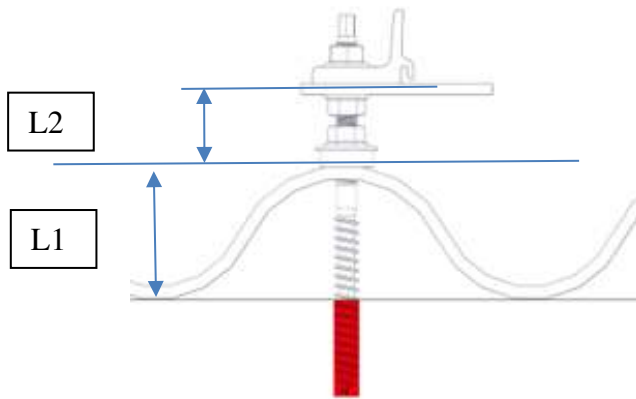
- L'un daté du 14 janvier 2014 (n°Z14.4.602)
- L'autre daté 20 décembre 2017 (n°Z14.4.555)

Le rapport Z14.4.555 spécifie la capacité résistante de cette vis comme suit (selon le diamètre et la profondeur de vissage) :

Vis acier - références 2003012 / 2003013 / 1001400 / 1000985					
Epaisseur de la membrure supportant la vis (en mm)	1,50	2,00	2,50	3,00	4,00
$N_{R,k}$ (KN)	2,61	4,26	5,79	7,32	10,25

Le rapport Z14.4.602 spécifie la capacité résistante de cette vis comme suit :

$$V_{R,k} = \min \{0,84 \cdot F_{b,R,k}; 1,2 \cdot M_{y,R,k} / L_2\}$$



Vis à double filetage ACIER	$M_{y,R,k}$ (kN.cm)	$F_{b,R,k}$ (kN)
Références 2003012 à 2003021	5,80	0,31

Quelle que soit la vis retenue, en cohérence avec la sous-structure (bois, ou acier), le logiciel « K2 Base » permet de renseigner les paramètres en fonction du projet (sur la base des valeurs de résistance stipulées ci-avant).

10 DESCRIPTION DES CONSTITUANTS SPECIFIQUES AU PROCEDE - PIECES dédiées aux COUVERTURES en BARDEAUX BITUMINEUX (schingle) – PROCEDE SINGLERAIL/SOLIDRAIL avec vis à double filetage.

Tôle en aluminium 6063 ep1mm de marque REISSER – ou tôle en acier inox A2 (ep 1mm), ou tôle en acier galvanisé Z400

	Désignation	L x l mm	Distance de trou a mm	Trou Ø mm	EAN Art. n°
	MSB-		580 x 250	120	8,5
		380 x 280	120	8,5	4005674 64980 3 0030784011-3902801-1
		246 x 205	85	8,5	4005674 64978 0 0030784011-2462051-1

Ce type de montage n'est compatible que pour les sous-structures en bois :

La vis à double filetage est identique à celle utilisée pour le cas des couvertures en fibro-ciment.

11 MODULES CADRES ASSOCIES AU PROCEDE

Fabricant ACnergy

- Modules monocristallins – 60 cellules (noir) « ACN-60FB-xxx - xxx → 300 Watts de dimensions 992mm x 1650mm x 40mm avec 35mm retour petit côté et 35mm retour grand côté (FT - ACNERGY - ACN-60FB-300 – V3)
- Modules monocristallins – 120 cellules (noir) « ACN-120FB-xxx - xxx → 330 Watts de dimensions 1002mm x 1684mm x 40mm avec 35mm retour petit côté et 35mm retour grand côté (FT - ACNERGY - ACN-120FB-330-V3)
- Modules monocristallins – 120 cellules (noir) « ACN-120WOB-xxx - xxx → 330 Watts de dimensions 1002mm x 1684mm x 40mm avec 35mm retour petit côté et 35mm retour grand côté (FT - ACNERGY - ACN-120WOB-330 - V3)

Fabricant AEG

- Modules monocristallins AS-M605B - xxx → 285, 290, 295, 300 Watts de dimensions 992 x 1640 x 35mm avec retour petit côté 35mm et retour grand côté 35mm (code notice AS-M605B-P-O6N1-5BB 285-300 version 201901.V1.EN)
- Modules monocristallins AS-M608 - xxx → 290, 295, 300, 305, 310 Watts de dimensions 990 x 1640 x 35mm avec retour petit côté 35mm et retour grand côté 35mm (code notice AS-M608-C6N1-5BB 290-310 version 201901.V1.EN)
- Modules polycristallins AS-P605B - xxx → 270, 275, 280, 285 Watts de dimensions 992 x 1640 x 40mm avec retour petit côté 35mm et retour grand côté 35mm (code notice AS-P605-O6N1-5BB 270-285 version 2018.8.V1.EN)
- Modules polycristallins AS-P608 - xxx → 270, 275, 280 Watts de dimensions 990 x 1640 x 35mm avec retour petit côté 35mm et retour grand côté 35mm (code notice AS-P608-C6N1-5BB 270-280 version 201901.V1.EN)
- Modules monocristallins (cellules M6) (120 demi-cellules) – cadre argenté – ref AS-M1202-H(M6) - xxx → 370, 375, 380 Watts de dimensions 1038 x 1755 x 35mm avec retour petit côté 35mm et retour grand côté 35mm (Version 2020.12.V1-1.FR.)
- Modules monocristallins (cellules M6) (120 demi-cellules) – cadre noir – ref AS-M1202Z-H(M6) - xxx → 370, 375, 380 Watts de dimensions 1038 x 1755 x 35mm avec retour petit côté 35mm et retour grand côté 35mm (Version 2020.12.V1-1.FR.)
- Modules monocristallins (cellules M6) (120 demi-cellules) – cadre noir – fond noir ref AS-M1202B-H(M6) - xxx → 365, 370, 375 Watts de dimensions 1038 x 1755 x 35mm avec retour petit côté 35mm et retour grand côté 35mm (Version 2021.04.V1.FR.)
- Modules monocristallins (120 demi-cellules) – cadre noir – fond noir ref AS-M1202B-H(cellules G1) - xxx → 320, 325, 330 Watts de dimensions 1002 x 1682 x 35mm avec retour petit côté 35mm et retour grand côté 35mm (Version 2021.01.V1.FR.)
- Modules monocristallins (120 demi-cellules) – cadre noir – fond argenté - ref AS-M1203-H(M6) - xxx → 370, 375, 380 Watts de dimensions 1038 x 1755 x 35mm avec retour petit côté 35mm et retour grand côté 35mm (Version 2020.12.V1.EN.)
- Modules monocristallins (120 demi-cellules) – cadre noir – fond noir ref AS-M1203Z-H(M6) - xxx → 370, 375, 380 Watts de dimensions 1038 x 1755 x 35mm avec retour petit côté 35mm et retour grand côté 35mm (Version 2020.12.V1.EN.)

Fabricant ALEO SOLAR

- Module « S19 HE - S19L.xxx → 300, 305, 310 Watts » de dimensions 1660 x 990 x 50 mm avec 9mm retour petit côté et 18,5mm retour grand côté
- Module « S79 HE – S79L.xxx → 295, 300, 305 Watts » de dimensions 1660 x 990 x 50 mm avec 9mm retour petit côté et 18,5mm retour grand côté
- Module « X59 HE- X59L.xxx → 300, 305, 310, 315, 320, 325 Watts » de dimensions 1660 x 990 x 42 mm avec 13,7mm retour petit côté et 30mm retour grand côté
- Module « X79 HE - X79L.xxx → 295, 300, 305, 310, 315 Watts » de dimensions 1660 x 990 x 42 mm avec 13,7mm retour petit côté et 30mm retour grand côté
- Module « P23 – P23L.xxx → 320, 325, 330 Watts » de dimensions 1716 x 1023 x 35 mm avec 19mm retour petit côté et 19mm retour grand côté (EN | P23 320-330 W – ©aleo solar GmbH 11/2019)
- Module « P23 – P23L.xxx → 333, 340, 345 Watts » de dimensions 1716 x 1023 x 35 mm avec 19mm retour petit côté et 19mm retour grand côté (EN | P23 333-345 W – ©aleo solar GmbH 11/2019)
- Module « X61 Premium - 255-265W – X61L.xxx → 255, 260, 265 Watts » de dimensions 1387 x 1023 x 42 mm avec 13,7mm retour petit côté et 30mm retour grand côté (EN | X61 255-265W- 11/2019)
- Module « X63 - 325-333W – X63L.xxx → 325, 330, 333 Watts » de dimensions 1716 x 1023 x 42 mm avec 13,7mm retour petit côté et 30mm retour grand côté (EN | X63 325-333W- 11/2019)
- Module « X63 Premium - 340-345W – X63L.xxx → 340, 345 Watts » de dimensions 1716 x 1023 x 42 mm avec 13,7mm retour petit côté et 30mm retour grand côté (EN | X63 340-345W- 11/2019)
- Module « X81 Premium - 250-260W – X81L.xxx → 250, 255, 260 Watts » de dimensions 1387 x 1023 x 42 mm avec 13,7mm retour petit côté et 30mm retour grand côté (EN | X81 250-260W- 11/2019)
- Module « X83 Premium - 320-330W – X83L.xxx → 340, 345 Watts » de dimensions 1716 x 1023 x 42 mm avec 13,7mm retour petit côté et 30mm retour grand côté (EN | X83 320-330W- 11/2019)
- Module « X83 Premium - 333-345W – X83L.xxx → 333, 340, 345 Watts » de dimensions 1716 x 1023 x 42 mm avec 13,7mm retour petit côté et 30mm retour grand côté (EN | X83 333-345W - 11/2019)

Fabricant ASTROENERGY

- Module ASTROHALO « CHSM6610M et CHSM6610M/HV .xxx → 305, 310, 315 Watts » de dimensions 1650mm x 992mm x 35 mm avec 35mm retour petit côté et 35mm retour grand côté ((305-315) AstroHalo_CHSM6610M_1650x992x35_EN_20191030)
- Module ASTROSEMI « CHSM60M(BL)-HC .xxx → 320, 325, 330 Watts » de dimensions 1692 x 1002 x 35 mm avec 35mm retour petit côté et 35mm retour grand côté ((320-330) AstroSemi_CHSM60M(BL)-HC_1692x1002x35_EN_20191030)
- Module PENTA Premium « CHSM60M(BL)-HC .xxx → 320, 325, 330, 335 Watts » de dimensions 1692 x 1002 x 35 mm avec 35mm retour petit côté et 35mm retour grand côté (CHSM60M-HC(BL)_158_ASM_[EN]_20201210)
- Module PENTA Premium M6 « CHSM60M(BL)-HC -series 166 .xxx → 350, 355, 360, 365 Watts » de dimensions 1755 x 1038 x 35 mm avec 35mm retour petit côté et 35mm retour grand côté (CHSM60M-HC(BL)_166_ASM_[EN]_20201210)

Fabricant AUO BENO

- Modules Monocristallins « Sun Vivo - PM060MW2/PM060MB2 .xxx → 290, 295, 300, 305, 310 Watts » de la société AUO de dimensions 0,992m x 1,640m x 40mm avec 34mm retour petit côté et 34mm retour grand côté
- Modules Monocristallins « Sun Bravo - PM060MW4 Plus/PM060MW4xxx → 320, 325, 330, 335 Watts » de dimensions 1022mm x 1696mm x 40mm avec 36mm retour petit côté et 36mm retour grand côté (ref : PM060MW4_Plus_FR_201908)

Fabricant AXITEC

- Modules Monocristallins AXIPREMIUM « AC-xxxM /156 – 60S - .xxx → 270, 275, 280, 285, 290, 295, 300 Watts » de dimensions 0,992m x 1,640m x 35mm avec 35mm retour petit côté et 35mm retour grand côté
- Modules Monocristallins AXIPREMIUM « AC-xxxM– 60S - .xxx → 290, 295, 300, 305, 310 Watts » de dimensions 0,992m x 1,640m x 35mm avec 35mm retour petit côté et 35mm retour grand côté (ref 60MFR190226A – FT AXITEC_DB_60zlg_mono_premium_MiA_FR_1000V_neo)
- Modules Monocristallins AXIPREMIUM HC « AC-xxxMH– 120S - .xxx → 310, 315, 320, 325 Watts » de dimensions 0,992m x 1,675m x 35mm avec 35mm retour petit côté et 35mm retour grand côté (ref 120MHFR190213A – FT AXITEC_DB_120zlg_mono_HC_MiA_FR_1000V_neo)
- Modules Monocristallins AXIpremium XL HC « AC-xxxMH / 120V - .xxx → 360, 365, 370, 375, 380 Watts » de dimensions 1038mm x 1755mm x 35mm avec 28mm retour petit côté et 28mm retour grand côté (120MHEN201020A)
- Modules Monocristallins 120 Half cells - AXIblackpremium XL HC « AC-xxxMH / 120S - .xxx → 350, 355, 360, 365 Watts » de dimensions 1052mm x 1776mm x 35mm avec 28mm retour petit côté et 28mm retour grand côté (ref 120MHEN200504A)
- Modules Monocristallins 120 Half cells - AXIblackpremium XL HC « AC-xxxMG / 120V - .xxx → 330, 335, 340, 345 Watts » de dimensions 1008mm x 1704mm x 30mm avec 28mm retour petit côté et 28mm retour grand côté (ref 120MBEN201019A)

Fabricant BISOL

- Modules monocristallins « BISOL BMO 280 – 305 Wc » de dimensions 0,991m x 1,649m x 35mm avec 27mm retour petit côté et 27mm retour grand côté
- Modules Monocristallins « BISOL BMO Premium - .xxx → 290, 295, 300, 305, 310, 315, 320, 325, 330 Watts » de dimensions de dimensions 991mm x 1649mm x 35mm avec 27mm retour petit côté et 27mm retour grand côté (décembre 2019)
- Modules Monocristallins « BISOL BMO - .xxx → 305, 310, 315, 320, 325, 330 Watts » de dimensions de dimensions 1002mm x 1665mm x 35mm avec 27mm retour petit côté et 27mm retour grand côté (mai 2020)
- Modules Monocristallins 120 demi cellules « BISOL Duplex_BDO - .xxx → 360, 365, 370, 375, 380 Watts » de dimensions 1050mm x 1770mm x 35mm avec 27mm retour petit côté et 27mm retour grand côté (BISOL_Duplex_BDO_360-380_M6_120cells_FR)

Fabricant BLAUPUNKT

- Modules monocristallins Full Black « GAN 60xxxW - .xxx → 295, 300, 305, 310 Watts » de dimensions 991mm x 1650mm x 35mm avec 35mm retour petit côté et 35mm retour grand côté (modules DHM-xxxW)

Fabricant BOURGEOIS GLOBAL

- Modules Monocristallins Bi-verre « BG-PV – BIV60-300 → 300 Watts » de dimensions de dimensions 998mm x 1664mm x 40mm
- Modules Monocristallins « BGPV (BK)-xxxM-MCSI - .xxx → 300 Watts » de dimensions de dimensions 990mm x 1640mm x 40mm
- Modules monocristallins « DMxxxG1-60HBB (black) - .xxx → 320, 325, 330 Watts » de dimensions 1002mm x 1684mm x 35mm avec 35mm retour petit côté et 35mm retour grand côté (ref EN2005 - DM330G1-60HBB-35-mm-EN) – du fabricant DMEGC
- Modules Monocristallins « BGPV (BK)-365 MCSI – BGPV60-xxxFB - .xxx → 365 Watts » de dimensions de dimensions 1052mm x 1776mm x 35mm avec 35mm retour petit côté et 35mm retour grand côté
- Modules Monocristallins – demi-cellules « BG PV 440 – BGPV72-xxx- .xxx → 440 Watts » de dimensions de dimensions 1052mm x 2115mm x 40mm avec 35mm retour petit côté et 35mm retour grand côté
- Modules Monocristallins - Silver – 120 demi-cellule « BGPV (SL)-xxxM-MCSI – BGPV60-xxx → 375 Watts » de dimensions de dimensions 1038mm x 1755mm x 35mm avec 35mm retour petit côté et 35mm retour grand côté

- Modules Monocristallins - Black – 120 demi-cellule « BGPV (BK)-xxxM-MCSI - BGPV60-xxxBW → 375 Watts » de dimensions de dimensions 1038mm x 1755mm x 35mm avec 35mm retour petit côté et 35mm retour grand côté
- Modules Monocristallins – Full Black – 120 demi-cellule « BGPV (BK)-xxxM-MCSI - BGPV60-xxxFB → 365 Watts » de dimensions de dimensions 1038mm x 1755mm x 35mm avec 35mm retour petit côté et 35mm retour grand côté
- Modules Monocristallins - Black – 120 demi-cellule « BGPV (BK)-xxxM-MCSI – BGPV72-xxxBW → 440 Watts » de dimensions de dimensions 1052mm x 2115mm x 40mm avec 35mm retour petit côté et 35mm retour grand côté (BGPV72-XXX, - xxx=415-415-450)

Fabricant BYD

- Modules Monocristallins « BYD M6K-30-5BB - xxx → 250, 255, 260, 265, 270, 280, 285, 290, 295, 300, 305, 310 Watts » de dimensions 992mm x 1645mm x 35mm avec 35mm retour petit côté et 35mm retour grand côté (Version No.: ENM6K-20191211 Reference before March 28 2020)
- Modules Monocristallins « BYD M6K-30-5BB - xxx → 285, 290, 295, 300, 305, 310 Watts » de dimensions 992mm x 1645mm x 35mm avec 35mm retour petit côté et 35mm retour grand côté (Version No.: ENM6K-20191211 Reference before March 28 2020)
- Modules Monocristallins « BYD MIK-30- SERIES -5BB - xxx → 325, 330, 335, 340 Watts » de dimensions de dimensions 1002mm x 1684mm x 35mm avec 35mm retour petit côté et 35mm retour grand côté (Version No.: 20200511)
- Modules Monocristallins « BYD MIK - 36 – SERIES - 5BB - xxx → 390, 395, 400, 405, 410 Watts » de dimensions de dimensions 1002mm x 2008mm x 35mm avec 35mm retour petit côté et 35mm retour grand côté (Version No.: 20200511)
- Modules Monocristallins « BYD MIK - 36 – SERIES - 5BB BLACK - xxx → 390, 395, 400, 405, 410 Watts » de dimensions de dimensions 1002mm x 2008mm x 35mm avec 35mm retour petit côté et 35mm retour grand côté (Version No.: 20200611)
- Modules Monocristallins « BYD PHK - 36 – SERIES - 5BB BLACK - xxx → 325, 330, 335, 340, 345 Watts » de dimensions de dimensions 992mm x 1992mm x 35mm avec 35mm retour petit côté et 35mm retour grand côté (Version No.: 20200821)

Fabricant CANADIAN SOLAR

- Modules Polycristallins «CS6K-|xxxP - xxx → 285, 290, 295, 300, 305 Watts de dimensions 0,992m x 1,650m x 35mm avec 35mm retour petit côté et 35mm retour grand côté (Version Novembre. 2019 - Datasheet V5.59_EN)
- Modules Polycristallins «CS6K-|xxxMS - xxx → 305, 310, 315, 320 Watts de dimensions 0,992m x 1,650m x 35mm avec 35mm retour petit côté et 35mm retour grand côté (Version Oct. 2019 - Datasheet V5.59_EN)
- Modules Poly KuPower MBB ou 5BB (1000 V / 1500 V) «CS3K-|xxxP - xxx → 295, 300, 305, 310 Watts de dimensions 0,992m x 1,675m x 35mm avec 35mm retour petit côté et 35mm retour grand côté (Version Oct. 2019 - Datasheet V5.6_EN)
- Modules Polycristallins «CS3K-|xxxMS - xxx → 315, 320, 325, 330, 335 Watts de dimensions 0,992m x 1,675m x 35mm avec 35mm retour petit côté et 35mm retour grand côté (Version juillet. 2019 - Datasheet V5.59_EN)
- Modules Polycristallins «CS3K-|xxxMS_All Black - xxx → 300, 305, 310, 315 Watts de dimensions 0,992m x 1,675m x 35mm avec 35mm retour petit côté et 35mm retour grand côté (Version juillet. 2019 - Datasheet V5.59_EN)
- Modules Polycristallins HiKu Super Power «CS3L-|xxxP - xxx → 350, 355, 360, 365 Watts de dimensions 1048mm x 1765mm x 40mm avec 30mm retour petit côté et 30mm retour grand côté (Version July 2019 - Datasheet V5.58_EN)
- Modules HiKu Super Power «CS3L-|xxxMS - xxx → 350, 355, 360, 365, 370 Watts de dimensions 1048mm x 1765mm x 40mm avec 30mm retour petit côté et 30mm retour grand côté (Version July 2019 - Datasheet V5.58_EN)
- Modules Mono PERC HiDM «CS1H-xxxMS- xxx → 320, 325, 330, 335, 340, 345 Watts de dimensions 0,992m x 1,700m x 35mm avec 35mm retour petit côté et 35mm retour grand côté (Version July 2019 - Datasheet V5.581_EN)
- Modules Mono PERC HiDM-Black «CS1H-xxxMS- xxx → 320, 325, 330, 335, 340 Watts de dimensions 0,992m x 1,700m x 35mm avec 35mm retour petit côté et 35mm retour grand côté (Version May 2019 - Datasheet V5.581_EN)
- Modules monocristallins HiKu - MODULE PERC PUISSANT «CS3L-|xxxMS - xxx → 360, 365, 370, 375, 380, 385 Watts de dimensions 1048mm x 1765mm x 35mm avec 25mm retour petit côté et 35mm retour grand côté (Version Mai 2021 - Datasheet V5.7_FR)

Fabricant CS WISMAR (SONNENTROMFABRIK)

- Les modules Monocristallins « EXCELLENT GLASS/GLASS M60 – Balance - xxxM60 → 300, 305, 310, 315, 320 Watts » de la société CS WISMAR de dimensions 1700 mm x 1000 mm x 35 mm avec un retour de cadre petit côté de 26,4 mm et un retour de cadre grand côté de 26,4 mm (Version 07/2019 – rev 3.7)
- Les modules Monocristallins « EXCELLENT GLASS/GLASS M60 –Smart - xxxM60 → 300, 305, 310, 315, 320 Watts » de la société CS WISMAR de dimensions 1700 mm x 1000 mm x 35 mm avec un retour de cadre petit côté de 26,4 mm et un retour de cadre grand côté de 26,4 mm (Version 07/2019 – rev 3.7)
- Les modules Monocristallins « EXCELLENT GLASS/GLASS M60 – Black - xxxM60 → 300, 305, 310, 315, 320 Watts » de la société CS WISMAR de dimensions 1700 mm x 1000 mm x 35 mm avec un retour de cadre petit côté de 26,4 mm et un retour de cadre grand côté de 26,4 mm (Version 07/2019 – rev 3.7)

Fabricant DAS SOLAR

- Modules monocristallins (Half-cell – PERC) « DAS WH120P6-xxx - xxx → 355, 360, 365, 370, 375 Watts » de dimensions 1048mm x 1765 mm x 35mm avec 35mm retour petit côté et 35mm retour grand côté (notice 2019)

Fabricant DMEGC

- Modules monocristallins PERC - Half Cell « DMxxxG1-60HBB - xxx → 315, 320, 325, 330 Watts » de dimensions 1002mm x 1684mm x 35mm (Ver:20200115B)
- Modules monocristallins PERC - Half Cell « DMxxxG1-60HBW - xxx → 325, 330, 335, 340 Watts » de dimensions 1002mm x 1684mm x 35mm (Ver:20200115B)
- Modules monocristallins - Half Cut « DMxxxM6-60HBB Series - xxx → 345, 350, 355, 360 Watts » de dimensions 1052mm x 1776mm x 35mm avec 35mm (Ver:20200115B)
- Modules monocristallins « DMxxx-M6-60HSW Series - xxx → 360, 365, 370, 375 Watts » de dimensions 1052mm x 1776mm x 35mm avec 35mm (Ver:20200115B)
- Modules monocristallins - Half Cell – fond blanc – cadre noir « DMHxxxM6-60HBW (white) - xxx → 375, 380, 385 Watts » de dimensions 1038mm x 1755mm x 35mm avec 35mm retour petit côté et 35mm retour grand côté (Ver: FR2012)
- Modules monocristallins – PERC – Half cells - fond blanc « DMxxxM10-54HSW- xxx → 400, 405, 410 Watts » de dimensions 1134mm x 1723mm x 30mm avec 35mm retour petit côté et 35mm retour grand côté (Ver: FR2103)
- Modules monocristallins - Half Cell – fond blanc – cadre noir « DMxxxM6-60HBB - xxx → 365, 370, 375, 380 Watts » de dimensions 1038mm x 1755mm x 35mm avec 35mm retour petit côté et 35mm retour grand côté (Ver:20210813A0)
- Modules monocristallins – PERC – Half cells « DMxxxM6-60HBW-V - xxx → 370, 375, 380, 385 Watts » de dimensions 1038mm x 1755mm x 35mm avec 30mm retour petit côté et 30mm retour grand côté (Ver:20210813A0)
- Modules monocristallins – 108 Cell « DMxxxM10-B54HBT - xxx → 380, 385, 390, 395 Watts » de dimensions 1134mm x 1722mm x 30mm(Ver:20211013A0)
- Modules monocristallins – 108 Cell « DMxxxM10-54HBW-V - xxx → 395, 400, 405, 410 Watts » de dimensions 1134mm x 1708mm x 30mm(Ver:20211014A1)
- Modules monocristallins – 108 Cell « DMxxxM10-54HSW-V - xxx → 395, 400, 405, 410 Watts » de dimensions 1134mm x 1708mm x 30mm(Ver:20210705A0)
- Modules monocristallins – PERC – Half cells « DMxxxM6-60HSW/V - xxx → 370, 375, 380, 385 Watts » de dimensions 1038mm x 1755mm x 35mm avec 30mm retour petit côté et 30mm retour grand côté (Ver:20210813A0)

Fabricant DUALSUN

- Modules Monocristallins hybrides DUALSUN Flash « xxxM-60-0BBP - xxx → 300, 305, 310, 315 Watts » de dimensions 991mm x 1650mmx35mm avec 35mm retour petit côté et 35mm retour grand côté (v1.1 - Novembre 2019)
- Modules Monocristallins hybrides DUALSUN Spring (all black) isolés « xxxM-60-3BBPI xxx → 300, 305, 310, 315 Watts » de dimensions 991mm x 1650mmx35mm avec 35mm retour petit côté et 35mm retour grand côté (v1.1 - Novembre 2019)
- Modules Monocristallins hybrides DUALSUN Spring (all black) non isolés « xxxM-60-3BBPN xxx → 300, 305, 310, 315 Watts » de dimensions 991mm x 1650mmx35mm avec 35mm retour petit côté et 35mm retour grand côté (v1.1 - Novembre 2019)
- Modules PV monocristallins « Dualsun Flash xxxM-60-0BBP - xxx → 300, 305, 310, 315 Watts » de dimensions de dimensions 991mm x 1650mm x 35mm avec 35mm retour petit côté et 35mm retour grand côté (Version mars 2020 – v1.5)
- Modules PV monocristallins « Dualsun Flash xxxM-60-00 - xxx → 300, 305, 310, 315, 320, 325, 330, 335, 340 Watts » de dimensions de dimensions 996mm x 1658mm x 35mm avec 35mm retour petit côté et 35mm retour grand côté (Version avril 2020 – v1.1)
- Modules PV monocristallins « Dualsun Flash xxxM-120-00 - xxx → 325, 330, 335, 340, 345 Watts » de dimensions de dimensions 1002mm x 1686mm x 35mm avec 35mm retour petit côté et 35mm retour grand côté (Version juillet 2020 – v1.0)
- Modules PV monocristallins « Dualsun Flash xxxM-72-00 - xxx → 340, 345, 350, 355, 360, 365, 370, 375, 380, 385, 390, 395, 400, 405 Watts » de dimensions de dimensions 1002mm x 1980mm x 40mm avec 35mm retour petit côté et 35mm retour grand côté (Version juin 2020 – v1.0)
- Modules PV monocristallins « Dualsun Flash xxxM-144-00 - xxx → 390, 395, 400, 405, 410, 415 Watts » de dimensions de dimensions 1002mm x 2015mm x 40mm avec 35mm retour petit côté et 35mm retour grand côté (Version juin 2020 – v1.0)
- Modules Monocristallins hybrides DUALSUN Spring (all black) isolés « xxxM-60-3BBPI xxx → 300, 305, 310, 315 Watts » de dimensions 991mm x 1650mmx35mm avec 35mm retour petit côté et 35mm retour grand côté (v1.5- mars 2020)
- Modules Monocristallins hybrides DUALSUN Spring (all black) non isolés « xxxM-60-3BBPN xxx → 300, 305, 310, 315 Watts » de dimensions 991mm x 1650mmx35mm avec 35mm retour petit côté et 35mm retour grand côté (v1.5- mars 2020)
- Modules PV monocristallins « Dualsun Flash AC Black 300Wc de dimensions de dimensions 992mm x 1650mm x 40mm avec 35mm retour petit côté et 35mm retour grand côté (Version v1.0 – Septembre 2020 - DS300M2-60BB-02)
- Modules PV monocristallins half cut « Dualsun Flash xxxM6-120SW-01 - xxx → 345, 350, 355, 360, 365, 370 Watts » de dimensions de dimensions 1048mm x 1765mm x 35mm avec 35mm retour petit côté et 35mm retour grand côté (Version août 2020 – v1.2 - DS360M6-120SW-01)
- Modules PV monocristallins « Dualsun Flash Shingle DSxxxG1-360SBB5 - xxx → 370, 375, 380, 385, 390, 395, 400 Watts » de dimensions de dimensions 1140mm x 1646mm x 35mm avec 35mm retour petit côté et 35mm retour grand côté (Version décembre 2020 – v1.0)
- Modules PV monocristallins (PV-2) « Dualsun Flash xxxM-60-0BBP - xxx → 300, 305, 310 Watts » de dimensions de dimensions 992mm x 1640mm x 35mm avec 35mm retour petit côté et 35mm retour grand côté (Version décembre 2020 – v1.0)

- Modules PV monocristallins (PERC) « Dualsun Flash Half Cut xxx120-M6-02 - xxx → 345, 350, 355, 360, 365, 370, 375 Watts » de dimensions de dimensions 1038mm x 1755mm x 35mm avec 35mm retour petit côté et 35mm retour grand côté (Version janvier 2021 – v1.0)
- Modules PV monocristallins « Dualsun Flash DSxxx-120M6-02 - xxx → 345, 350, 355, 360, 365, 370, 375 Watts » de dimensions de dimensions 1038mm x 1755mm x 35mm avec 35mm retour petit côté et 35mm retour grand côté (Version janvier 2021 – v1.0)
- Modules PV monocristallins « Dualsun Flash Shingle DSxxxG1-360SBB5 - xxx → 370, 375, 380, 385, 390, 395, 400 Watts » de dimensions de dimensions 1140mm x 1646mm x 35mm avec 35mm retour petit côté et 35mm retour grand côté (Version décembre 2020 – v1.0)
- Modules PV monocristallins « Dualsun Flash DS500-132M10-01 - xxxM-120-00 - xxx → 500 Watts » de dimensions de dimensions 1134mm x 2094mm x 35mm avec 35mm retour petit côté et 35mm retour grand côté (Version 2021 – v1.0 - DS500-132M10-01)
- Modules Monocristallins hybrides DUALSUN Spring (all black) isolés « DSTIxxxG1-360SBB5 - xxx → 370, 375, 380, 385, 390, 395, 400 Watts » de dimensions 1140mm x 1646mm x 35mm avec 35mm retour petit côté et 35mm retour grand côté (v1.1- juin 2021)
- Modules Monocristallins hybrides DUALSUN Spring (all black) non isolés « DSTNxxxG1-360SBB5 - xxx → 370, 375, 380, 385, 390, 395, 400 Watts » de dimensions 1140mm x 1646mm x 35mm avec 35mm retour petit côté et 35mm retour grand côté (v1.1- juin 2021)
- Modules PV monocristallins – 108 demi-cellules « Dualsun Flash DSxxx-108M10-02- xxx → 395, 400, 405, 410, 415 Watts » de dimensions de dimensions 1134mm x 1708mm x 30mm avec 30mm retour petit côté et 30mm retour grand côté (Version v1.1 - Novembre 2021)

Fabricant EGing PV

- Modules PV monocristallins – 108 cellules – STAR series « EG-xxx-M54-HLV - xxx → 390, 395, 400, 405, 410 Watts » de dimensions de dimensions 1134mm x 1722mm x 30mm avec 30mm retour petit côté et 30mm retour grand côté (Version septembre 2021)
- Modules PV monocristallins – 108 cellules - Black – STAR series « EG-xxx-M54-HLV - xxx → 385, 390, 395, 400, 405 Watts » de dimensions de dimensions 1134mm x 1722mm x 30mm avec 30mm retour petit côté et 30mm retour grand côté (Version septembre 2021)
- Modules PV monocristallins – 144 cellules – STAR series « EG-xxx-M72-HLV - xxx → 530, 535, 540, 545, 550 Watts » de dimensions de dimensions 1134mm x 2278mm x 35mm avec 30mm retour petit côté et 30mm retour grand côté (Version septembre 2021)

Fabricant ET Solar

- Modules PV monocristallins – 120 cellules – série Elite « ET-M660BHxxxBB- xxx → 355, 360, 365, 370, 375 Watts » de dimensions de dimensions 1052mm x 1776mm x 35mm avec 25mm retour petit côté et 35mm retour grand côté (Version M/ET-PD-EN-EU2021V3)

Fabricant EURENER

- Modules Polycristallins « PEPV SUPERIOR xxx → 270, 275, 280, 285 Watts » de dimensions 992mm x 1640mm x 40 mm
- Modules Polycristallins « PEPV SUPERIOR xxx → 270, 275, 280, 285 Watts » de dimensions 992mm x 1640mm x 35 mm
- Modules Polycristallins « PEPV SUPERIOR xxx → 270, 275, 280, 285 Watts » de dimensions 992mm x 1650mm x 40 mm
- Modules Polycristallins « PEPV SUPERIOR xxx → 270, 275, 280, 285 Watts » de dimensions 992mm x 1650mm x 35 mm
- Module Monocristallins « MEPV TURBO SUPERIOR xxx → 300, 305, 310, 315, 320 Watts » de dimensions 0,992m x 1,640m x 40mm
- Module Monocristallins « MEPV TURBO SUPERIOR xxx → 300, 305, 310, 315, 320 Watts » de dimensions 0,992m x 1,640m x 35mm
- Module Monocristallins « MEPV TURBO SUPERIOR xxx → 300, 305, 310, 315, 320 Watts » de dimensions 0,992m x 1,650m x 40mm
- Module Monocristallins « MEPV TURBO SUPERIOR xxx → 300, 305, 310, 315, 320 Watts » de dimensions 0,992m x 1,650m x 35mm
- Modules Monocristallins « MEPV ULTRA330 - xxx → 325, 330, 335 Watts » de dimensions 0,992m x 1,640m x 35mm avec 25mm retour petit côté et 25mm retour grand côté
- Modules Monocristallins « MEPV ULTRA330 - xxx → 325, 330, 335 Watts » de dimensions 0,992m x 1,640m x 40mm avec 25mm retour petit côté et 25mm retour grand côté
- Module Monocristallins « MEPV Standard – All Black - xxx → 280, 295, 30, Watts » de dimensions 0,992m x 1,640m x 40mm
- Module Monocristallins « MEPV Standard – All Black - xxx → 280, 295, 30, Watts » de dimensions 0,992m x 1,640m x 35mm
- Module Monocristallins « MEPV Clear – CEPV - xxx → 300, 315, 320, Watts » de dimensions 0,992m x 1,640m x 35mm
- Modules Polycristallins « PEPV Clear xxx → 270, 280, 285 Watts » de dimensions 992mm x 1650mm x 40 mm
- Modules Polycristallins « PEPV Clear xxx → 270, 280, 285 Watts » de dimensions 992mm x 1650mm x 35 mm
- Modules Monocristallins « MEPV TURBO SUPERIOR xxx BLACK xxx → 300, 305, 310, 315, 320 Watts » de dimensions 992mm x 1640mm x 40mm

- Modules Monocristallins « MEPV TURBO SUPERIOR xxx - xxx → 300, 305, 310, 315, 320 Watts » de dimensions 992mm x 1640mm x 35mm
- Modules Monocristallins Half Cut « MEPV xxx Black - xxx → 325, 330, 335 Watts » de dimensions 0,992m x 1,675m x 35mm
- Modules Monocristallins Half Cut « MEPV xxx - xxx → 325, 330, 335 Watts » de dimensions 0,992m x 1,675m x 40mm
- Modules Monocristallins « MEPV TURBO Plus xxx - xxx → 350, 355, 360, 365, 370, 375 Watts » de dimensions 992mm x 1957mm x 40mm
- Modules Monocristallins MEPV 375W - Half-cut | 9 Busbar | IP68 « MEPV HALF-CUT 120 – xxxHC - xxx → 375 Watts » de dimensions 1036mm x 1755mm x 35mm (Eurener_MEPV 120_HALF-CUT_375-B_9BB_FR_NED_1755 MOEU1022)
- Modules Monocristallins MEPV 375W - Half-cut | 9 Busbar | IP68 « MEPV HALF-CUT 120 – xxxHC - xxx → 360, 365, 370, 375 Watts » de dimensions 1038mm x 1755mm x 35mm (Eurener_MEPV 120_HALF-CUT_360-375W_9BB_EN_MAR2021)
- Modules Monocristallins MEPV 126 ULTRA - FULL BLACK « MEPV 126 ULTRA - xxx → 375 Watts » de dimensions 1016mm x 1772mm x 35mm avec 35mm retour petit côté et 35mm retour grand côté (Eurener_MEPV 126_ULTRA_375Wp_FR_OCT2021)
- Modules Monocristallins STANDARD - BLACK - ZEBRA - MEPV 120_HALF-CUT_9BB « MEPV 120 HALF CUT - xxx → 375, 380 Watts » de dimensions 1038mm x 1755mm x 35mm avec 35mm retour petit côté et 35mm retour grand côté (Eurener_MEPV 120_HALF-CUT_9BB_375-380Wp_EN_SEP2021)
- Modules Monocristallins MEPV 126 ULTRA - STANDARD - BLACK « MEPV 126 ULTRA - xxx → 375, 380, 385 Watts » de dimensions 1016mm x 1772mm x 35mm avec 35mm retour petit côté et 35mm retour grand côté (Eurener_MEPV 126_ULTRA_375-385Wp_EN_OCT2021)

Fabricant FUTURASUN

- Modules Polycristallins (5busbar) « FUxxxP - xxx → 260, 265, 270, 275, 280, 285 Watts » de dimensions 0,990m x 1,650m x 35mm avec 30mm retour petit côté et 30mm retour grand côté (réf. : 2019-60p-260-285_fr)
- Modules monocristallins (5busbar) « FUxxxM -xxx → 300, 305, 310 Watts » de dimensions 0,990m x 1,650m x 35mm avec 30mm retour petit côté et 30mm retour grand côté (réf. : 2019-60m-300-310_en)
- Modules Polycristallins (12busbar) « FUxxxP Silk -xxx → 280, 285, 290 Watts » de dimensions 0,990m x 1,650m x 35mm avec 30mm retour petit côté et 30mm retour grand côté (réf. : 2018-60p-silk_en)
- Modules monocristallins (12busbar) « FUxxxM Silk -xxx → 300, 305, 310 Watts » de dimensions 0,990m x 1,650m x 35mm avec 30mm retour petit côté et 30mm retour grand côté (réf. : 2018-60m-silk_en)
- Modules monocristallins – 60 cellules – All Black « FU xxxM → 300, 305, 310 Watts » de dimensions 1650 x 990 x 35 mm avec 30 mm retour petit côté et 30 mm retour grand côté (2020_60m_300-310_ab_fr)
- Modules monocristallins – 60 cellules « FU xxxM → 300, 305, 310, 315 Watts » de dimensions 1650 x 990 x 35 mm avec 30 mm retour petit côté et 30 mm retour grand côté (2020_60m_300-315_fr)
- Modules monocristallins – 60 cellules – Full Square - « FU xxxM NEXT - xxx → 315, 320, 325, 330 Watts » de dimensions 1650 x 990 x 35 mm avec 30 mm retour petit côté et 30 mm retour grand côté (2020_60m_320-330_Next_fr)
- Modules monocristallins – 60 cellules – Full Square - All Black « FU xxxM NEXT - xxx → 315, 320, 325, 330 Watts » de dimensions 1665 x 1002 x 35 mm avec 30 mm retour petit côté et 30 mm retour grand côté (2020_60m_315-330_next_ab_fr)
- Modules monocristallins – 72 cellules – Revamping « FU xxxM → 180, 185, 190, 195, 200 Watts » de dimensions 1580 x 808 x 35 mm avec 35 mm retour petit côté et 35 mm retour grand côté (2019_72m_180-200_en)
- Modules monocristallins – 72 cellules – Standard 5 Busbar « FU xxxM - xxx → 340, 350, 360, 370, 375, 380 Watts » de dimensions 1957 x 990 x 40 mm avec 35 mm retour petit côté et 35 mm retour grand côté (2020_72m_340-380_en)
- Modules monocristallins – 72 cellules – Full Square « FU xxxM NEXT - xxx → 360, 370, 380, 390, 400 Watts » de dimensions 1979 x 1002 x 40 mm avec 35 mm retour petit côté et 35 mm retour grand côté (2020_72m_360-400_Next_en)
- Modules monocristallins – 72 cellules – Full Square - All Black « FU xxxM NEXT - xxx → 360, 370, 380, 390 Watts » de dimensions 1979 x 1002 x 40 mm avec 35 mm retour petit côté et 35 mm retour grand côté (2020_72m_360-390_Next_AB_en)
- Modules monocristallins – 120 cellules - Half Cut - PERC « FU xxxM NEXT Pro - xxx → 325, 330, 335, 340 Watts » de dimensions 1684 x 1002 x 35 mm avec 30 mm retour petit côté et 30 mm retour grand côté (2020_120m_325-340_Next_Pro_fr)
- Modules monocristallins – 144 cellules - Half Cut - PERC « FU xxxM NEXT Pro - xxx → 400, 405, 410, 415, 420 Watts » de dimensions 2008 x 1002 x 35 mm avec 35 mm retour petit côté et 35 mm retour grand côté (2020_144m_400-420_NEXT_Pro_fr)
- Modules monocristallins – 120 cellules – Half Cut MBB – Multi Busbar « FU xxxM Silk Pro - xxx → 360, 365, 370, 375, 380 Watts » de dimensions 1765 x 1048 x 35 mm avec 30 mm retour petit côté et 30 mm retour grand côté (2020_120m_360-380_Silk_Pro_fr)
- Modules monocristallins – 120 cellules – Half Cut MBB – Multi Busbar - All Black « FU xxxM Silk Pro - xxx → 355, 360, 365 Watts » de dimensions 1765 x 1048 x 35 mm avec 30 mm retour petit côté et 30 mm retour grand côté (2020_120m_355-365_Silk_Pro_AB_en)
- Modules polycristallins – 54 cellules - Standard 5 Busbar « FU-xxxP → 240, 245, 250 Watts » de dimensions 1490 x 990 x 35 mm avec 30 mm retour petit côté et 30 mm retour grand côté (2020_54p_240-250_fr)
- Modules polycristallins – 60 cellules - Standard 5 Busbar « FU-xxxP → 260, 265, 270, 275, 280, 285 Watts » de dimensions 1650 x 990 x 35 mm avec 30 mm retour petit côté et 30 mm retour grand côté (2020_60p_260-285_fr)
- Modules polycristallins – 72 cellules - Standard 5 Busbar « FU-xxxP → 300, 305, 310, 315, 320, 325, 330 Watts » de dimensions 1957 x 990 x 40 mm avec 35 mm retour petit côté et 35 mm retour grand côté (2020_72p_300-330_fr)

- Modules monocristallins – 120 cellules – Half Cut MBB – Multi Busbar « FU xxxM Silk Pro - xxx → 360, 365, 370, 375, 380 Watts » de dimensions 1755 x 1038 x 35 mm avec 30 mm retour petit côté et 30 mm retour grand côté (2020_120m_360-380_Silk_Pro_fr)
- Modules PV monocristallins – 120 cellules half-cut MBB – série FU xxx M SILK® Pro - All Black « FU xxx M SILK®Pro - xxx → 360, 365, 370, 375 Watts » de dimensions de dimensions 1038mm x 1755mm x 35mm avec 35mm retour petit côté et 35mm retour grand côté (Version 2021_120m_360-375_Silk_Pro_AB_fr)
- Modules PV monocristallins – 120 cellules half-cut MBB – série FU xxx M SILK® Pro - All Black « FU xxx M SILK®Pro - xxx → 360, 365, 370, 375 Watts » de dimensions de dimensions 1038mm x 1755mm x 35mm avec 35mm retour petit côté et 35mm retour grand côté (Version 2021_120m_360-375_Silk_Pro_AB_fr)

Fabricant HECKERT

- Modules Monocristallins « NeMo 2.0 60M → 300, 305, 310, 315 Watts » de dimensions 1670 x 1006 x 38 mm avec 20mm retour petit côté et 20mm retour grand côté (version 11/2018)
- Modules Polycristallins « NeMo 2.0 60P → 265, 270, 275 Watts » de dimensions 1670 x 1006 x 38 mm avec 20mm retour petit côté et 20mm retour grand côté (version 11/2018)

Fabricant HYUNDAI

- Modules « HiE - SxxxSG .xxx → 340, 345, 350 Watts » de dimensions 1622 x 1068 x 35 mm avec 35mm retour petit côté et 35mm retour grand côté (ref 12/2019)
- Modules monocristallins PERC Half Cut « HiF - SxxxFG .xxx → 325, 330, 335 Watts » de dimensions 1684 x 1002 x 35 mm avec 35mm retour petit côté et 35mm retour grand côté (ref 12/2019)
- Modules monocristallins PERC Shingled « HiE - SxxxVG .xxx → 390, 395, 400 Watts » de dimensions 1719 x 1140 x 35 mm avec 35mm retour petit côté et 35mm retour grand côté (ref 05/2020)

Fabricant JA SOLAR

- Modules Mono MBB - Half Cell « JAM 60S20-xxx/MR - xxx → 365, 370, 375, 380, 385, 390 Watts de dimensions 1052mm x 1769mm x 35mm avec 35mm retour petit côté et 35mm retour grand côté (Version No. : Global_EN_20201118A)
- Modules Mono MBB - Half Cell Black Module « JAM 60S21-xxx/MR - xxx → 355, 360, 365, 370, 375 Watts de dimensions 1052mm x 1769mm x 35mm avec 35mm retour petit côté et 35mm retour grand côté (Version No. : Global_EN_20210326A)
- Modules Mono MBB - Half Cell « JAM 60S20-xxx/MR - xxx → 365, 370, 375, 380, 385, 390 Watts de dimensions 1052mm x 1769mm x 35mm avec 35mm retour petit côté et 35mm retour grand côté (Version No. : Global_EN_20210201A)
- Modules Mono MBB - Half Cell – Black Module « JAM 60S21-xxx/MR - xxx → 355, 360, 365, 370, 375 Watts de dimensions 1052mm x 1769mm x 35mm avec 35mm retour petit côté et 35mm retour grand côté (Version No. : Global_EN_20210326A)
- Modules Mono – série Deep Blue 3.0 - Half Cell « JAM 54S30-xxx/MR - xxx → 390, 395, 400, 405, 410, 415 Watts de dimensions 1134mm x 1722mm x 30mm avec 18mm retour petit côté et 33mm retour grand côté (Version No. : Global_EN_20210119)
- Modules Mono – série Deep Blue 3.0 Light - Half Cell « JAM 54S31-xxx/MR - xxx → 380, 385, 390, 395, 400, 405 Watts de dimensions 1134mm x 1722mm x 30mm avec 18mm retour petit côté et 33mm retour grand côté (Version No. : Global_EN_20210507A)

Fabricant JINKO SOLAR

- Modules polycristallins EAGLE 60P « JKM xxxPP-60(5BB) → 260, 265, 270, 275, 280 Watts » de la société JINKO de dimensions 1650 x 992 x 40mm avec 35mm retour petit côté et 35mm retour grand côté (EN-JKM-280PP-60_rev2017)
- Modules monocristallins Cheetah HC 60M « JKMxxxM-60H ou JKMxxxM-60H-V- xxx → 325, 330, 335, 340, 345 Watts » de dimensions 1002mm x 1684mm x 30mm avec 15mm retour petit côté et 30mm retour grand côté (JKM325-345M-60H-(V)-A4-EN-F30)
- Modules monocristallins Cheetah HC 60MB-V (PERC HALF CELL) « JKM325M-60HB-V - xxx → 325, 330, 335, 340, 345 Watts » de dimensions 1002mm x 1684mm x 35mm avec 35mm retour petit côté et 35mm retour grand côté (JKM325-345M-60HB-V-A2-EN)
- Modules monocristallins « Tiger Mono-facial - JKMxxxM-6TL3 ou JKMxxxM-6TL3-V- xxx → 345, 350, 355, 360, 365 Watts » de dimensions 1029mm x 1692mm x 30mm avec 15mm retour petit côté et 30mm retour grand côté (TR JKM345-365M-6TL3-(V)-A1-EN (IEC2016))
- Modules monocristallins « Tiger All Black Mono-facial - JKMxxxM-6RL3-B- xxx → 380, 385, 390, 395, 400 Watts » de dimensions 1029mm x 1855mm x 30mm avec 18mm retour petit côté et 33mm retour grand côté (TR JKM380-400M-6RL3-B-A2-EN (IEC2016))
- Modules monocristallins « Tiger Mono-facial - JKMxxxM-6RL3 ou JKMxxxM-6RL3-V- xxx → 385, 390, 395, 400, 405 Watts » de dimensions 1029mm x 1855mm x 30mm avec 18mm retour petit côté et 33mm retour grand côté (TR JKM385-405M-6RL3-(V)-A2-EN)
- Modules monocristallins « TR 60M Mono-facial - JKMxxxM-6TL4 ou JKMxxxM-6TL4-V- xxx → 430, 435, 440, 445, 450 Watts » de dimensions 1134mm x 1868mm x 30mm avec 18mm retour petit côté et 32,5mm retour grand côté (TR JKM430-450M-6TL4-(V)-A1-EN)

Fabricant JONSOL

- Modules monocristallins JSBM120xxx 158B5- xxx → 320, 325, 330 Watts de dimensions 1002mm x 1698mm x 35mm avec 35mm retour petit côté et 35mm retour grand côté (07/2020_FR - JSBM120_320-330_158B5)
- Modules JSBM120xxx 166B9 - xxx → 340, 345, 350, 355, 360 Watts de dimensions 1048mm x 1768mm x 35mm avec 35mm retour petit côté et 35mm retour grand côté (09/2020_FR - JSBM120_340-360_166B9)
- Modules JSM120 - xxx → 355, 360, 365, 370, 375 Watts de dimensions 1048mm x 1768mm x 35mm avec 35mm retour petit côté et 35mm retour grand côté (09/2020_FR - JSM120_355-375_166B9)
- Modules JSM120BF - xxx → 355, 360, 365, 370, 375 Watts de dimensions 1048mm x 1768mm x 35mm avec 35mm retour petit côté et 35mm retour grand côté (09/2020_FR - JSM120_355-375_166BF)
- Modules JSBM120xxx158B5 - xxx → 340, 345, 350, 355 Watts de dimensions 1002mm x 1698mm x 35mm avec 35mm retour petit côté et 35mm retour grand côté (01/2020_158B5)
- Modules monocristallins JSBM120 – « JSBM120xxx - 166B9 - xxx → 355, 360, 365, 370, 375 Watts de dimensions 1048mm x 1768mm x 35mm avec 35mm retour petit côté et 35mm retour grand côté (version 09/2020_FR - JSBM120_355-375_166B9)

Fabricant KIOTO SOLAR

- Modules PV monocristallins silver – 60 cellules half-cut MBB – série POWER-60 « KPV ME NEC 325/330 Wp- xxx → 325, 330 Watts » de dimensions de dimensions 1002mm x 1680mm x 40mm (Version 10/21)
- Modules PV monocristallins Black – 60 cellules half-cut MBB – série POWER-60 « KPV ME NEC 320/325 Wp- xxx → 320, 325 Watts » de dimensions de dimensions 1002mm x 1680mm x 40mm (Version 10/21)

Fabricant LG ELECTRONICS

- Module « LG NeONtm 2- LGxxxNIC-A5 (update 2017) → 330, Watts » de dimensions 1,016m x 1,686m x 40mm avec 29mm retour petit côté et 29mm retour grand côté
- Modules Monocristallins LG NeON2Black « LGxxxN1K- V5 (Black) (update 2018) xxx → 320, 325 Watts » de dimensions 1,016m x 1,686m x 40mm avec 22,5mm retour petit côté et 29mm retour grand côté (DS-N1K-V5-FR-201812)
- Modules Monocristallins LG NeON2 « LGxxxN1C- V5 (update 2018) xxx → 335, 340 Watts » de dimensions 1,016m x 1,686m x 40mm avec 22,5mm retour petit côté et 29mm retour grand côté (DS-N1C- V5-FR-201812)
- Modules Monocristallins LG NeON R « LGxxxQ1C- A5 (update 2018) xxx → 360, 365, 370 Watts » de dimensions 1,016m x 1,700m x 40mm avec 29mm retour petit côté et 29mm retour grand côté (DS-Q1C-A5-FR-201805)
- Modules LG NeON 2 Bifacial « LGxxxN2T- A5 (update 2018) → 390, 395 Watts » de dimensions 1,024m x 2,064m x 40mm avec 29mm retour petit côté et 29mm retour grand côté (DS-N2T-A5- FR-201805)
- Module LG NéON2 « LG340NIC-A5 - LG335NIC-A5 - LG330NIC-A5 » : dimensions 1686mm x 1016mm x 40 mm avec 29 mm retour petit côté et 29 mm retour grand côté (DS-N1C-A5-FR-201805)
- Modules Monocristallins LG NeON2 « LGxxxNIC- V5 - xxx → 330, 335, 340, 345, 350, 355 Watts » de dimensions 1016mm x 1686mm x 40mm avec 22,5mm retour petit côté et 29mm retour grand côté (DS-N1C-V5-FR-201905)
- Modules Monocristallins LG NeON2 Black « LGxxxN1K- A5 (Full Black) - xxx → 315, 320, 325 Watts » de dimensions 1,016m x 1,686m x 40mm avec 29mm retour petit côté et 29mm retour grand côté (DS-N1K-A5-FR-201805)
- Modules Monocristallins LG NeON2 Black « LGxxxN1K- V5 (Full Black) xxx → 325, 330, 335, 340 Watts » de dimensions 1016mm x 1686mm x 40mm avec 22,5mm retour petit côté et 29mm retour grand côté (DS-N1K-V5-FR-201905)
- Module LG NéONtm2 Bifacial « LGxxx-N1T-V5, xxx → 335, 340 Watts » de dimensions 1016mm x 1686mm x 40mm avec 22,5mm retour petit côté et 29mm retour grand côté (DS-N1T-V5-FR-201909)
- Modules Monocristallins LG NeON R « LGxxxQ1C- A5 - xxx → 360, 365, 370 Watts » de dimensions 1016mm x 1700mm x 40mm avec 22,5mm retour petit côté et 29mm retour grand côté (DS-Q1C-A5-FR-201805)
- Modules Monocristallins LG NeON R « LGxxxQ1C- V5 - xxx → 360, 365, 370, 375 Watts » de dimensions 1016mm x 1700mm x 40mm avec 22,5mm retour petit côté et 29mm retour grand côté (DS-Q1C-V5-ES-201905)
- Modules Monocristallins LG NeON R Prime « LGxxxQ1K- V5 - xxx → 350, 355, 360 Watts » de dimensions 1016mm x 1700mm x 40mm avec 22,5mm retour petit côté et 29mm retour grand côté (DS-Q1K-V5-FR-201805)
- Modules LG NeON 2 Bifacial « LGxxxN2T- A5 (update 2018) → 390, 395 Watts » de dimensions 1,024m x 2,064m x 40mm avec 29mm retour petit côté et 29mm retour grand côté (DS-N2T-A5- FR-201805)
- Modules LG NeON 2 Bifacial « LGxxxN2T- J5 → 400, 405 Watts » de dimensions 1024mm x 2064mm x 40mm avec 29mm retour petit côté et 29mm retour grand côté (DS-N2T-J5-FR-201909)
- Modules LG NeON 2 Bifacial « LGxxxN2T- V5 → 425, 430 Watts » de dimensions 1024mm x 2064mm x 40mm avec 29mm retour petit côté et 29mm retour grand côté (DS-N2T-V5-FR-201905)
- Module LG NéON 2 « LGxxxN1C-N5, xxx → 350, 355, 360 Watts » de dimensions 1016mm x 1700 m x 40mm avec 22,5mm retour petit côté et 29mm retour grand côté (référence 05/2020 - DS-N1C-N5-FR-202005)
- Module LG NéONtm2 Black « LGxxxN1K-L5, xxx → 340, 345, 350 Watts » de dimensions 1016mm x 1700 m x 40mm avec 22,5mm retour petit côté et 29mm retour grand côté (référence DS-L5-60-K-G-F-EN-200305)
- Modules Monocristallins LG NeON R « LGxxxQ1C- V5 - xxx → 365, 370, 375, 380 Watts » de dimensions 1016mm x 1700 m x 40mm avec 22,5mm retour petit côté et 29mm retour grand côté (référence 05/2020 - DS-Q1C-V5-ES-202005)
- Modules LG NeON 2 Bifacial « LGxxxN2T- J5 → 405, 410 Watts » de dimensions 1024mm x 2024m x 40mm avec 22,5mm retour petit côté et 29mm retour grand côté (référence 05/2020 - DS-N2T-J5-FR-202005)
- Module LG Mono X Plus « LGxxxS1C-U6, xxx → 365, 370, 375 Watts » de dimensions 1052mm x 1776 m x 40mm avec 22,5mm retour petit côté et 29mm retour grand côté (référence DS-U6-120-W -G-F-EN-200716)
- Module LG Mono X Plus « LGxxxS2W-U6, xxx → 445, 450 Watts » de dimensions 1052mm x 2115 m x 40mm avec 22,5mm retour petit côté et 29mm retour grand côté (référence DS-U6-144-W-G-F-EN-200406)

- Module LG NéON 2 « LGxxxNIC-N5, xxx → 360, 365, 370 Watts » de dimensions 1016mm x 1700 m x 40mm avec 22,5mm retour petit côté et 29mm retour grand côté (référence 05/2020 - DS-NIC-N5-FR-202005)
- Module LG NéON 2 Black « LGxxxNIK-N5, xxx → 350, 355 Watts » de dimensions 1016mm x 1700 m x 40mm avec 22,5mm retour petit côté et 29mm retour grand côté (référence DS-U6-120-W -G-F-EN-200716)
- Modules LG NeON 2 Bifacial « LGxxxNIT- L5 → 335, 340, 345 Watts » de dimensions 1016mm x 1700m x 40mm avec 22,5mm retour petit côté et 29mm retour grand côté (référence 2020 - DS-U6-120-W -G-F-EN-200716)
- Modules LG NeON 2 Bifacial « LGxxxN2T- L5 → 405, 410, 415 Watts » de dimensions 1024mm x 2024m x 40mm avec 22,5mm retour petit côté et 29mm retour grand côté (référence 09/2020 - DS-N2T-J5-FR-202009)
- Modules Monocristallins LG NeON R Prime « LGxxxQ1K- V5 - xxx → 355, 360, 365, 370 Watts » de dimensions 1,016m x 1700mm x 40mm avec 22,5mm retour petit côté et 29mm retour grand côté (DS-Q1K-V5-FR-201909)
- Module LG Mono X Plus « LGxxxS1W-U6, xxx → 365, 370, 375 Watts » de dimensions 1052mm x 1776 m x 40mm avec 22,5mm retour petit côté et 29mm retour grand côté (référence 05/2020 - DS-U6-120-W -G-F-EN-200716)
- Modules LG NeON 2 « LGxxxNIC- E6 → 380, 385, 390 Watts » de dimensions 1042mm x 1768m x 40mm avec 22,5mm retour petit côté et 29mm retour grand côté (référence 2020 - DS-E6-120-C-G-F-EN-200522)
- Modules LG NeON 2 « LGxxxNIK- E6 → 365, 370, 375, 380 Watts » de dimensions 1042mm x 1768m x 40mm avec 22,5mm retour petit côté et 29mm retour grand côté (référence DS-N1K-E6-FR-202103)
- Modules LG NeON 2 « LGxxxNIT- E6 → 360, 365 Watts » de dimensions 1042mm x 1768m x 40mm avec 22,5mm retour petit côté et 29mm retour grand côté (référence DS-NIT-E6-FR-202104)
- Modules LG NeON 2 « LGxxxN2T- E6 → 430, 435, 440 Watts » de dimensions 1042mm x 2130m x 40mm avec 22,5mm retour petit côté et 29mm retour grand côté (référence DS-N2T-E6-FR-202102)
- Modules Monocristallins LG NeON R « LGxxxQ1C- A6 - xxx → 390, 395, 400 Watts » de dimensions 1042mm x 1740mm x 40mm avec 22,5mm retour petit côté et 29mm retour grand côté (ref DS-Q1C-A6-FR-202102)
- Modules Monocristallins LG NeON R « LGxxxQ1K- A6 - xxx → 375, 380, 385, 390 Watts » de dimensions 1042mm x 1740mm x 40mm avec 22,5mm retour petit côté et 29mm retour grand côté (ref 0209_LG_NeON_R_Prime_Q1K_A6_B_390_385_380_375)
- Module LG NéON 2 « LGxxxNIC-V5, xxx → 370, 375, 380, 385 Watts » de dimensions 1016mm x 1686 m x 40mm avec 22,5mm retour petit côté et 29mm retour grand côté (référence LGxxxNIC-V5_200204_60-cells_NeON'2-V5_360_355-350-345Wc_EN)
- Module LG Mono X Plus « LGxxxS1C-U6, xxx → 365, 370, 375 Watts » de dimensions 1052mm x 1776 m x 40mm avec 22,5mm retour petit côté et 29mm retour grand côté (daté 05/2020 - référence DS-U6-120-W -G-F-EN-200716)

Fabricant LONGI

- Modules monocristallins PERC - Half Cut Hi-Mo4 « LR4-60HBD -xxxM - xxx → 345, 350, 355, 360, 365 Watts » de dimensions 1052mm x 1791mm x 30mm avec 35mm retour petit côté et 35mm retour grand côté (ref 20190520-Draft)
- Modules monocristallins PERC - Half Cut « LR4-60HPH-xxxM - xxx → 350, 355, 360, 365, 370 Watts » de dimensions 1052mm x 1776mm x 35mm avec 35mm retour petit côté et 35mm retour grand côté (ref 20181210-Draft)
- Modules monocristallins PERC - Half Cut « LR4-60HPB-xxxM - xxx → 345, 350, 355, 360, 365 Watts » de dimensions 1052mm x 1776mm x 35mm avec 35mm retour petit côté et 35mm retour grand côté (ref 20190509-Draft)
- Modules monocristallins PERC HiMo4- Half Cut « LR4-60HPH-xxxM - xxx → 350, 355, 360, 365, 370, 375, 380 Watts » de dimensions 1038 x 1755 x 35mm avec 30mm retour petit côté et 30mm retour grand côté (ref 20200220-Draft)
- Modules monocristallins PERC Bifacial - Half Cut Hi-Mo4 « LR4-60HBD -xxxM - xxx → 350, 355, 360, 365, 370, 375, 380 Watts » de dimensions 1038 x 1755 x 35mm avec 15mm retour petit côté et 30mm retour grand côté (ref 20200220-Draft)
- Modules monocristallins PERC - Half Cut - Hi-Mo4 (Black) « LR4-60HPB-xxxM - xxx → 345, 350, 355, 360, 365, 370 Watts » de dimensions 1038 x 1755 x 35mm avec 30mm retour petit côté et 30mm retour grand côté (ref 20200220-Draft)
- Modules monocristallins PERC - Half Cut - Hi-Mo4 « LR4-72HPH-xxxM - xxx → 425, 430, 435, 440, 445, 450, 455 Watts » de dimensions 1038mm x 2094mm x 35mm avec 25mm retour petit côté et 35mm retour grand côté (ref 20200220-Draft)
- Modules monocristallins PERC HiMo4- Half Cut « LR4-60HIH-xxxM - xxx → 350, 355, 360, 365, 370, 375, 380 Watts » de dimensions 1038 x 1755 x 35mm avec 30mm retour petit côté et 30mm retour grand côté (réf. 20200622-Draft V01)
- Modules monocristallins PERC - Half Cut Hi-Mo4m Black « LR4-60HIB -xxxM - xxx → 345, 350, 355, 360, 365, 370 Watts » de dimensions 1038mm x 1755mm x 35mm avec 30mm retour petit côté et 30mm retour grand côté (ref 20200622 Draft V01)
- Modules monocristallins PERC Hi-Mo 4m- Half Cell « LR4-72HIH-xxxM - xxx → 425, 430, 435, 440, 445, 450, 455 Watts » de dimensions 1038mm x 2094mm x 35mm avec 25mm retour petit côté et 35mm retour grand côté (réf. 20210513 DraftV01)
- Modules monocristallins Bifacial - PERC Hi-Mo 4m- Half Cut « LR4-60HIBD-xxxM - xxx → 350, 355, 360, 365, 370, 375, 380 Watts » de dimensions 1038mm x 1755mm x 30mm avec 15mm retour petit côté et 30mm retour grand côté (réf. 20200622-Draft V01)
- Modules monocristallins PERC - Half Cut - Hi-Mo 4m « LR4-60HIH-xxxM - xxx → 350, 355, 360, 365, 370, 375, 380 Watts » de dimensions 1038mm x 1755mm x 35mm avec 30mm retour petit côté et 30mm retour grand côté (ref 20200622-Draft V01)
- Modules monocristallins Half Cell PERC Hi-Mo4 m- Half Cut « LR4-66HIH-xxxM - xxx → 400, 405, 410, 415, 420 Watts » de dimensions 1038 x 1924 x 35mm avec 15mm retour petit côté et 35mm retour grand côté (réf. 20210508 V13)

- Modules monocristallins PERC - Half Cut - Hi-Mo 4m « LR4-60HIH-xxxM - xxx → 360, 365, 370, 375, 380 Watts » de dimensions 1038mm x 1755mm x 35mm avec 25mm retour petit côté et 30mm retour grand côté (ref 20210107V12-DG)

Fabricant MAXEON

- Série Maxeon 5 - modules Monocristallins « SPR- MAX5-xxx-E3 - xxx → 400, 410, 415 Watts » de dimensions 1017mm x 1835mm x 40mm avec retour petit côté 24mm et retour grand côté 32mm (537304 REV A / A4_EN - September 2020)

Fabricant München Energieprodukte GmbH

- Modules monocristallins 166 M6 cells half cut de référence : MSMDxxxM6-72 - xxx → 430, 435, 440, 445, 450 Watts de dimensions 1048mm x 2108mm x 40mm avec 18mm retour petit côté et 35mm retour grand côté (MSMDxxxM6-72_430W-450W black frame)
- Modules monocristallins Half cut de référence : MSMDxxxM6-60 - xxx → 360, 365, 370, 375, 380 Watts de dimensions 1048mm x 1765mm x 35mm avec 18mm retour petit côté et 35mm retour grand côté (MSMDxxxM6-60_360W-380W black frame)

Fabricant MEGASOL SOLAR

- Modules monocristallins - bi-verre bifacial / Aspect Full Black / Mono HiR half-cut / 30mm cadre U noir – 120 cellules « M345-HC120-b BF GG U30b - xxx → 345 Watts » de dimensions 996mm x 1690mm x 30mm (Version : 04/2021)
- Modules monocristallins - bi-verre bifacial / Blanc / Mono HiR half-cut / 30mm cadre U noir – 120 cellules « M390-HC120-w BF GG U30b - xxx → 390 Watts » de dimensions 1046mm x 1773mm x 30mm (Version : 04/2021)
- Modules monocristallins - bi-verre bifacial / Aspect Full Black / Mono HiR half-cut / 30mm cadre U noir – 120 cellules « M385-HC120-b BF GG U30b - xxx → 385 Watts » de dimensions 1046mm x 1773mm x 30mm (Version : 05/2021)

Fabricant MEYER BURGER

- Modules PV à hétérojonction : 120 demi-cellules Si-amorphe / Mono N- Si « Meyer Burger Black - xxx → 375, 380, 385, 390, 395 Watts » de dimensions 1041mm x 1767mm x 35mm avec 35mm retour petit côté et 35mm retour grand côté (date : Septembre 2021 – Version 1.0.1)
- Modules PV à hétérojonction : 120 demi-cellules Si-amorphe / Mono N- Si « Meyer Burger White - xxx → 380, 385, 390, 395, 400 Watts » de dimensions 1041mm x 1767mm x 35mm avec 35mm retour petit côté et 35mm retour grand côté (date : Septembre 2021 – Version 1.0.1)
- Modules PV Bi- verre, bifacial à hétérojonction : 120 demi-cellules Si-amorphe / Mono N- Si « Meyer Burger Glass - xxx → 370, 375, 380, 385, 390 Watts » de dimensions 1041mm x 1722mm x 35mm avec 22mm retour petit côté et 22mm retour grand côté (date : Septembre 2021 – Version 1.0.1)

Fabricant MYLIGHT SYSTEMS

- Module QUARTZ 300 (puissance 300W) dimensions 1664mm x 998mm x 32 mm avec 10,8 mm retour petit côté et 10,8 mm retour grand côté (Design : artenium ® 10/2019)
- Module BLACK CRYSTAL - xxx → 300, 305, 310 Watts de dimensions 1650mm x 992mm x 35 mm avec 35 mm retour petit côté et 35 mm retour grand côté (Design : artenium ® 11/2019)
- Module BLACK CRYSTAL 375 Wc » dimensions 1755mm x 1038mm x 35 mm avec 28 mm retour petit côté et 28 mm retour grand côté (FTE-0040-Fiche technique panneau Black Crystal 375Wc-V1 Graphisme : Ubicus ® 01/2021)
- Module BLACK BIFACIAL 370 Wc » dimensions 1755mm x 1038mm x 30 mm avec 24,5 mm retour petit côté et 35 mm retour grand côté (FTE-0042-Fiche technique panneau Quartz bifacial 370Wc-V1 Graphisme : Ubicus ® 01/2021)
- Module BLACK CRYSTAL 330 Wc » dimensions 1690mm x 1002mm x 35 mm avec 24,5 mm retour petit côté et 35 mm retour grand côté (FTE-0044-Fiche technique panneau Black Crystal 330W-V1 Graphisme : Ubicus ® 01/2021)
- Module BLACK BIFACIAL 330 Wc » dimensions 1720mm x 1008mm x 30 mm avec 13 mm retour petit côté et 13 mm retour grand côté (FTE-0045-Fiche technique panneau Quartz bifacial 330Wc-V1 Graphisme : Ubicus ® 01/2021)
- Modules CRYSTAL 400 Wc – MYL-400-BMD-HV de dimensions 1730mm x 1134mm x 35 mm avec 24,5 mm retour petit côté et 35mm retour grand côté (FTE-0048-Fiche technique panneau Crystal 400Wc-V1 Graphisme : Ubicus ® 04/2021)
- Modules BLACK CRYSTAL 375 Wc G2 - MYL-375-BMB-HV de dimensions 1755mm x 1038mm x 35 mm avec 24,5 mm retour petit côté et 35 mm retour grand côté (FTE-0049-Fiche technique panneau Black Crystal 375Wc G2-V1 Graphisme : Ubicus ® 04/2021)
- Modules CRYSTAL 400 Wc – G2 - MYL-400M54-HLV de dimensions 1724mm x 1134mm x 35 mm avec 30 mm retour petit côté et 30 mm retour grand côté (FTE-0052- Fiche technique panneau Crystal 400Wc G2-V1 Graphisme : Ubicus ® 05/2021)
- Modules QUARTZ BIFACIAL 375 Wc - MYL-375M60-HE/BF-DG » dimensions 1755mm x 1038mm x 30 mm avec 30 mm retour petit côté et 30 mm retour grand côté (FTE-0053-Fiche technique panneau Quartz bifacial 375Wc-V1 Graphisme : Ubicus ® 07/2021)

Fabricant OSILY ENERGY

- Modules Monocristallins Black – 144 demi-cellules « OS41PVP42 - xxx → 400 Watts » de dimensions 1002mm x 2008mm x 35mm avec 35mm retour petit côté et 35mm retour grand côté (Version No.: 20200511)

Fabricant PANASONIC

- Modules Photovoltaïque HIT « VBHNxxxSJ25 –xxx → 245, 250 Watts » de dimensions 798mm x 1580mm x 35mm avec 12mm retour petit côté et 24,95mm retour grand côté (FT 03/2019)
- Modules Photovoltaïque HIT « VBHNxxxSJ46 –xxx → 300 Watts » de dimensions 1053mm x 1463mm x 35mm avec 37mm retour petit côté et 32mm retour grand côté (FT 01/2019)
- Modules Photovoltaïque HIT « VBHNxxxSJ53 –xxx → 325, 330 Watts » de dimensions 1053mm x 1590mm x 40mm avec 32mm retour petit côté et 32mm retour grand côté (FT 05/2018)
- Modules Photovoltaïque HIT + « VBHNxxxSJ53 –xxx → 335, 340 Watts » de dimensions 1053mm x 1590mm x 40mm avec 32mm retour petit côté et 32mm retour grand côté (FT 03/2019)
- Modules Photovoltaïque HIT Kuro « VBHNxxxKJ01 –xxx → 320, 325, 330 Watts » de dimensions 1053mm x 1590mm x 40mm avec 32mm retour petit côté et 32mm retour grand côté (FT 03/2019)
- Modules Photovoltaïque HIT « VBHNxxxKJ01 –xxx → 335 Watts » de dimensions 1053mm x 1590mm x 40mm avec 32mm retour petit côté et 32mm retour grand côté (FT 03/2019)
- Modules Photovoltaïque HIT « VBHNxxxSJ47 –xxx → 325, 330 Watts » de dimensions 1053mm x 1590mm x 35mm avec 37mm retour petit côté et 32mm retour grand côté (FT 03/2019)
- Modules Photovoltaïque HIT « VBHNxxxSJ47 –xxx → 325, 330 Watts » de dimensions 1053mm x 1590mm x 35mm avec 37mm retour petit côté et 32mm retour grand côté (FT 03/2019)

Fabricant PEIMAR

- Modules « SG285P - RESIDENTIAL LINE » de dimensions 992mm x 1640mm x 40mm avec 35mm retour petit côté et 35mm retour grand côté (réf. FR_2020_02_00)
- Modules « SG290P - RESIDENTIAL LINE » de dimensions 992mm x 1640mm x 40mm avec 35mm retour petit côté et 35mm retour grand côté (réf. FR_2020_03_00)
- Modules « SG310M (FB) - RESIDENTIAL LINE » de dimensions 992mm x 1640mm x 40mm avec 35mm retour petit côté et 35mm retour grand côté (réf. FR_2020_01_01)
- Modules « SG315M (BF) » de dimensions 992mm x 1640mm x 40mm avec 35mm retour petit côté et 35mm retour grand côté (réf. FR_2020_01_01)
- Modules « SG340P - COMMERCIAL LINE » de dimensions 992mm x 1956mm x 40mm avec 35mm retour petit côté et 35mm retour grand côté (réf. FR_09/2019)
- Modules « SG370M - COMMERCIAL LINE » de dimensions 992mm x 1956mm x 40mm avec 35mm retour petit côté et 35mm retour grand côté (réf. FR_09/2019)
- Modules « SG375M - COMMERCIAL LINE » de dimensions 992mm x 1956mm x 40mm avec 35mm retour petit côté et 35mm retour grand côté (réf. FR_2020_03_00)
- Modules « SM325M (FB) – RESIDENTIAL LINE » de dimensions 1002mm x 1665mm x 40mm avec 35mm retour petit côté et 35mm retour grand côté (réf. FR_2020_02_00)
- Modules « SM330M (BF) – RESIDENTIAL LINE » de dimensions 1002mm x 1665mm x 40mm avec 35mm retour petit côté et 35mm retour grand côté (réf. FR_2020_02_00)
- Modules « SM400M – COMMERCIAL LINE » de dimensions 1002mm x 1979mm x 40mm avec 35mm retour petit côté et 35mm retour grand côté (réf. FR_2020_02_00)
- Modules « SP340M (BF) – SUPER POWER LINE » de dimensions 1021mm x 1690mm x 40mm avec 35mm retour petit côté et 35mm retour grand côté (réf. FR_10/2019)
- Modules Monocristallins RESIDENTIAL LINE– 6BB/9BB - M6 – PERC- 60 cellules « SF345(FB)- xxx → 345 Watts » de dimensions 1048mm x 1730mm x 40mm avec 35mm retour petit côté et 35mm retour grand côté (Peimar_FR_SF345(FB)- FR_2021_01_00)
- Modules Monocristallins RESIDENTIAL LINE– 6BB/9BB - M6 - PERC – 60 cellules « SF350(BF)- xxx → 350 Watts » de dimensions 1048mm x 1730mm x 40mm avec 35mm retour petit côté et 35mm retour grand côté (Peimar_FR_SF350(BF)- FR_2020_11_00)
- Modules Monocristallins HALF CELL LINE– 6BB/9BB - M6 Half - PERC - 144 cellules « OR6H450M - xxx → 450 Watts » de dimensions 1038mm x 2094mm x 40mm avec 35mm retour petit côté et 35mm retour grand côté (Peimar_FR_OR6H450M - FR_2021_01_00)
- Modules Monocristallins HALF CELL LINE– 6BB/9BB - M6 Half - PERC - 120 cellules « OR6H375M(BF) - xxx → 375 Watts » de dimensions 1048mm x 1765mm x 40mm avec 35mm retour petit côté et 35mm retour grand côté (Peimar_FR_OR6H375M(BF)- FR_2021_01_00)

Fabricant PERLIGHT

- Modules Monocristallins BLACK Plus « PLM-xxxMB-60 SERIES - xxx → 270, 275, 280, 285, 290, 295, 300, 305, 310 Watts » de la société PERLIGHT de dimensions 0,992m x 1,640m x 35mm avec 35mm retour petit côté et 35mm retour grand côté

Fabricant EDF ENR - PHOTOWATT

- Modules polycristallins– PERC- 120 demi-cellules « PW60LHT-C xxx → 325, 330, 335, 340, 345, 350, 355 Watts » de dimensions 1048mm x 1765mm x 35mm avec 25mm retour petit côté et 35mm retour grand côté (D96-P06-01 FR R5 03/02/2021)
- Modules Multicristallins - multi-PERC - 144 demi-cellules « PW72 HT-C - xxx → 350, 355, 360, 365, 370, 375, 380 Watts » de dimensions 992mm x 2000mm x 35mm avec 35mm retour petit côté et 35mm retour grand côté (Ver: D85-P06-01 FR R4 30/07/2021)
- Modules Multicristallins - multi-PERC - 144 demi-cellules « PW60 LHT-C - xxx → 325, 330, 335, 340, 345, 350, 355 Watts » de dimensions 1048mm x 1765mm x 35mm avec 25mm retour petit côté et 35mm retour grand côté (Ver: D96-P06-01 FR R5 03/02/2021)

Fabricant Q-CELLS

- Modules monocristallins « Q.PRO BFR -G4.1 -xxx → 260, 265, 270 Watts » de dimensions 1000mm x 1670mm x 32mm avec 32,8mm retour petit côté et 32,8mm retour grand côté (Q.CELLS Q.PRO BFR-G4.1_260-270_2017-01_Rev03_FR)
- Modules monocristallins Q.ANTUM « Q.PEAK -G4-1 -xxx → 300, 305, 310, 305, 310 Watts » de la société Q.CELLS de dimensions 1,000m x 1, 670m x 32mm avec 32,8mm retour petit côté et 32,8mm retour grand côté (Q.PEAK-G4.1_300-310_2017-11_Rev01_FR)
- Modules monocristallins « Q.PEAK DUO-G5 - xxx → 315, 320, 325, 330, 335 Watts » de dimensions 1000mm x 1685mm x 32mm avec 22mm retour petit côté et 32,8mm retour grand côté (Q.PEAK DUO-G5_315-335_2019-02_Rev01_FR)
- Modules monocristallins « Q.PEAK DUO BLK-G5 - xxx → 300, 305, 310, 315, 320 Watts » de dimensions 1,000m x 1, 685m x 32mm avec 22mm retour petit côté et 32,8mm retour grand côté (Q.PEAK DUO BLK-G5_300-325_2018-12_Rev01_FR)
- Modules monocristallins « Q.PEAK DUO-G6 - xxx → 340, 345, 350, 355 Watts » de dimensions 1,030m x 1, 740m x 32mm avec 22mm retour petit côté et 32,8mm retour grand côté (Q.PEAK DUO-G6_340-355_2019-03_Rev01_FR)
- Modules monocristallins (Half Cell) « Q.PEAK DUO BLK-G6 - xxx → 330, 335, 340, 345 Watts » de dimensions 1,030m x 1, 740m x 32mm avec 22mm retour petit côté et 32,8mm retour grand côté (Q.PEAK DUO BLK-G6_330-345_2019-03_Rev01_FR)
- Modules monocristallins « Q.PEAK DUO-G7 - xxx → 325, 330, 335 Watts » de dimensions 1,000m x 1, 685m x 32mm avec 22mm retour petit côté et 32,8mm retour grand côté (Q.PEAK DUO-G7_325-335_Global_2019-05_Rev02_EN)
- Modules monocristallins « Q.PEAK DUO-G8 - xxx → 340, 345, 350, 355, 360 Watts » de dimensions 1030mm x 1740mm x 32mm avec 22mm retour petit côté et 32,8mm retour grand côté (Q.PEAK DUO-G8_QD_340-360_2020-05_Rev01_FR)
- Modules monocristallins (Half Cell) « Q.PEAK DUO BLK-G8 - xxx → 335, 340, 345, 350 Watts » de dimensions 1030mm x 1740mm x 32mm avec 22mm retour petit côté et 32,8mm retour grand côté (Q.PEAK DUO BLK-G8_335-350_2020-11_Rev04_FR)
- Modules monocristallins (Half Cell) « Q.PEAK DUO ML-G9 - xxx → 375, 380, 385, 390, 395 Watts » de dimensions 1030mm x 1840mm x 32mm avec 22mm retour petit côté et 32,8mm retour grand côté (Q.PEAK DUO ML-G9_375-395_2020-08_Rev01_FR)
- Modules monocristallins (Half Cell) « Q.PEAK DUO BLK-G9 - xxx → 325, 330, 335, 340, 345 Watts » de dimensions 1030mm x 1673mm x 32mm avec 22mm retour petit côté et 32,8mm retour grand côté (Q.PEAK DUO BLK-G9_QD_325-345_2020-08_Rev01_FR)
- Modules monocristallins (Half Cell) « Q.PEAK DUO BLK ML-G9 - xxx → 365, 370, 375, 380, 385 Watts » de dimensions 1030mm x 1840mm x 32mm avec 22mm retour petit côté et 32,8mm retour grand côté (Q.PEAK DUO BLK ML-G9_QD_365-385_2021-01_Rev02_FR)
- Modules monocristallins (Half Cell) « Q.PEAK DUO BLK ML-G9+ - xxx → 365, 370, 375, 380, 385 Watts » de dimensions 1030mm x 1840mm x 32mm avec 22mm retour petit côté et 32,8mm retour grand côté (Q.PEAK DUO BLK ML-G9+_QD_365-385_2021-01_Rev01_FR)
- Modules monocristallins « Q.PEAK DUO-G8+ - xxx → 340, 345, 350, 355, 360 Watts » de dimensions 1030mm x 1740mm x 32mm avec 22mm retour petit côté et 32,8mm retour grand côté (Q.PEAK DUO-G8+_340-360_2020-04_Rev02_FR)
- Modules monocristallins (Half Cell) « Q.PEAK DUO BLK ML-G9-AC - xxx → 375, 380 Watts » de dimensions 1030mm x 1840mm x 40mm avec 22mm retour petit côté et 32,8mm retour grand côté (Q.PEAK DUO BLK ML-G9-AC_375-380_2021-09_Rev01_FR)
- Modules monocristallins (Half Cell) « Q.PEAK DUO BLK ML-G10 - xxx → 385, 390, 395, 400, 405 Watts » de dimensions 1045mm x 1879mm x 32mm avec 22mm retour petit côté et 32,8mm retour grand côté (Q.PEAK DUO BLK ML-G10_385-405_2021-10_Rev01_EN)
- Modules monocristallins (Half Cell) « Q.PEAK DUO BLK ML-G10+ - xxx → 385, 390, 395, 400, 405 Watts » de dimensions 1045mm x 1879mm x 32mm avec 22mm retour petit côté et 32,8mm retour grand côté (Q.PEAK DUO BLK ML-G10+_385-405_2021-10_Rev01_EN)
- Modules monocristallins « Q.PEAK DUO ML G9.4 - xxx → 375, 380, 385, 390, 395 Watts » de dimensions 1030mm x 1840mm x 32mm avec 22mm retour petit côté et 32,8mm retour grand côté (Q.PEAK DUO ML-G9.4_375-395_2021-06_Rev03_FR)
- Modules monocristallins (Half Cell) « Q.PEAK DUO ML-G10 - xxx → 395, 400, 405, 410, 415 Watts » de dimensions 1045mm x 1879mm x 32mm avec 22mm retour petit côté et 32,8mm retour grand côté (Q.PEAK DUO ML-G10_395-415_2021-10_Rev01_FR)
- Modules monocristallins (Half Cell) « Q.PEAK DUO ML-G10+ - xxx → 395, 400, 405, 410, 415 Watts » de dimensions 1045mm x 1879mm x 32mm avec 22mm retour petit côté et 32,8mm retour grand côté (Q.PEAK DUO ML-G10+_395-415_2021-10_Rev01_FR)
- Modules monocristallins (Half Cell) « Q.PEAK DUO BLK ML-G10 - xxx → 385, 390, 395, 400, 405 Watts » de dimensions 1045mm x 1879mm x 32mm avec 22mm retour petit côté et 32,8mm retour grand côté (Q.PEAK DUO BLK ML-G10_385-405_2021-10_Rev02_EN)
- Modules monocristallins (Half Cell) « Q.PEAK DUO BLK-G10.4 - xxx → 350, 355, 360, 365, 370 Watts » de dimensions 1045mm x 1717mm x 32mm avec 22mm retour petit côté et 32,8mm retour grand côté (Q.PEAK DUO ML-G10.4_350-370_2021-09_Rev01_EN)
- Modules monocristallins « Q.PEAK DUO G9.4 - xxx → 340, 345, 350, 355, 360 Watts » de dimensions 1030mm x 1673mm x 32mm avec 22mm retour petit côté et 32,8mm retour grand côté (Q.PEAK DUO ML-G9.4_340-360_2021-11_Rev01_EN)

- Modules monocristallins (Half Cell) « Q.PEAK DUO-G10.4 - xxx → 360, 365, 370, 375, 380 Watts » de dimensions 1045mm x 1717mm x 32mm avec 22mm retour petit côté et 32,8mm retour grand côté (Q.PEAK DUO -G10.4_360-380_2021-09_Rev01_EN)

Fabricant REC SOLAR

- Modules Monocristallins REC TWINPEAK 2 Mono SERIES « RECxxxTP2M » - xxx → 300, 305, 310, 315, 320Watts » de dimensions 997mm x 1675mm x 38mm avec retour petit côté 28mm et retour grand côté 28mm (Ref: NE-05-07-16 Rev- C.2 12.18)
- Modules Monocristallins REC N PEAK SERIES « RECxxxNP - xxx → 310, 315, 320, 325, 330 Watts » de dimensions 1675mm x 997mm x 30 mm avec 28mm retour petit côté et 28mm retour grand côté (Ref: NE-05-11-Rev- B 01.19)
- Modules Polycristallins REC TWINPEAK 2 SERIES « RECxxxTP2 » - xxx → 275, 280, 285, 290, 295, 300 Watts » de dimensions 997mm x 1675mm x 38mm avec retour petit côté 28mm et retour grand côté 28mm (Ref: NE-05-07-07 Rev- G.2 11.17)
- Modules Monocristallins REC TWINPEAK 2 Mono SERIES « RECxxxTP2M » - xxx → 300, 305, 310, 315, 320, 325, 330 Watts » de dimensions 997mm x 1675mm x 38mm avec retour petit côté 28mm et retour grand côté 28mm (Réf : PM-DS-07-16 Rev- D 07.19)
- Modules Monocristallins REC N PEAK SERIES « RECxxxNP - Black- xxx → 305, 310, 315, 320, 325 Watts » de dimensions 1675mm x 997mm x 30 mm avec 28mm retour petit côté et 28mm retour grand côté (Ref: PM-DS-11-03-Rev- C 07.19)
- Modules Monocristallins REC ALPHA Black Series – Half Cut « RECxxxAA - xxx → 360, 365, 370, 375, 380 Watts » de dimensions 1016mm x 1721mm x 30mm avec retour petit côté 28mm et retour grand côté 28mm (Ref: Ref: PM-DS-12-01-Rev- B 08.19)
- Modules Monocristallins REC ALPHA Black Series – Half Cut – full black « RECxxxAA Black - xxx → 355, 360, 365, 370, 375 Watts » de dimensions 1016mm x 1721mm x 30mm avec retour petit côté 28mm et retour grand côté 28mm (Ref: PM-DS-12-01-Rev- B 08.19)
- Modules Monocristallins REC ALPHA Pure Series « RECxxxAA Pure- xxx → 385, 390, 395, 400, 405 Watts » de dimensions 1016mm x 1821mm x 30mm avec retour petit côté 28mm et retour grand côté 28mm (Ref: PM-DS-12-06-Rev- D 11.21)
- Modules Monocristallins REC N-PEAK2 SERIES « RECxxxNP2- xxx → 360, 365, 370, 375 Watts » de dimensions 1040mm x 1755mm x 30mm avec retour petit côté 28mm et retour grand côté 28mm (Ref: PM-DS-11-04-Rev- B 08.21)
- Modules Monocristallins REC N-PEAK2 BLACK SERIES « RECxxxNP2 Black- xxx → 355, 360, 365, 370 Watts » de dimensions 1040mm x 1755mm x 30mm avec retour petit côté 28mm et retour grand côté 28mm (Ref: PM-DS-11-05-Rev- B 08.21)
- Modules Monocristallins REC TWINPEAK 4 SERIES « RECxxxTP4 - xxx → 360, 365, 370 375 Watts » de dimensions 1755mm x 1040mm x 30 mm avec 28mm retour petit côté et 28mm retour grand côté (Ref: PM-DS-07-28 Rev- C 08.21)
- Modules Monocristallins REC TWINPEAK 4 BLACK SERIES « RECxxxTP4 Black - xxx → 355, 360, 365, 370 Watts » de dimensions 1755mm x 1040mm x 30 mm avec 28mm retour petit côté et 28mm retour grand côté (Ref: PM-DS-07-29 Rev- C 08.21)

Fabricant RECOM

- Modules monocristallins demi-cellules - série « Black Panther » 5BB - « RCM-xxx-6ME - xxx → 320, 325, 330 Watts de dimensions 1002mm x 1684mm x 35mm avec 35mm retour petit côté et 35mm retour grand côté (RCM-xxx-6ME(xxx=320-345)-5/9-G1-35-SW-002-2020-09-v2.0.FR)
- Modules monocristallins demi-cellules - série « Black Panther » 9MBB « RCM-xxx-6ME - xxx → 335, 340, 345 Watts de dimensions 1002mm x 1684mm x 35mm avec 35mm retour petit côté et 35mm retour grand côté (RCM-xxx-6ME(xxx=320-345)-5/9-G1-35-SW-002-2020-09-v2.0.FR)
- Modules monocristallins demi-cellules - série « Black Panther » « RCM-xxx-6ME - xxx → 360, 365, 370, 375, 380 Watts de dimensions 1048mm x 1765mm x 35mm avec 35mm retour petit côté et 35mm retour grand côté (RCM-xxx-6ME(xxx=360-380)-9-M6-35-SW-002-2020-09-v2.0.FR)
- Modules monocristallins cellules Schingled - série « Puma » « RCM-xxx-SMB - xxx → 390, 395, 400, 405, 410 Watts de dimensions 1140mm x 1719mm x 35mm avec 22mm retour petit côté et 35mm retour grand côté (RCM-xxx-SMB(xxx=390-410)-N-M6-35-BW-013-2020-12-v1.2-FR)
- Modules monocristallins cellules Schingled - série « Puma » « RCM-xxx-SMK - xxx → 375, 380, 385, 390, 395, 400 Watts de dimensions 1140mm x 1646mm x 35mm avec 22mm retour petit côté et 35mm retour grand côté (RCM-xxx-SMK(xxx=375-400)-N-G1-35-SW-013-2021-02-v1.0-FR)

Fabricant SHARP

- Modules monocristallins(black) « NU-JCxxxB - xxx → 320 Watts » de dimensions 1684 x 1002 x 40 mm avec 35 mm retour petit côté et 35 mm retour grand côté (NUJC2BFR2004)
- Modules monocristallins « NU-JCxxx - xxx → 330 Watts » de dimensions 1684 x 1002 x 40 mm avec 35 mm retour petit côté et 35 mm retour grand côté (NUJC30FR2004)
- Modules monocristallins(black) « NU-JCxxxB - xxx → 360 Watts » de dimensions 1765 x 1048 x 35 mm avec 35 mm retour petit côté et 35 mm retour grand côté (NUJC3BFR2012)
- Modules monocristallins « NU-JCxxx - xxx → 370 Watts » de dimensions 1765 x 1048 x 35 mm avec 35 mm retour petit côté et 35 mm retour grand côté (NUJC37FR2012)
- Modules monocristallins (black) « NU-JDxxx et NU-JDxxxM - xxx → 405, 410, 415, 420, 440 et 445 Watts » de dimensions 2108 x 1048 x 40 mm avec 35 mm retour petit côté et 35 mm retour grand côté (NUJD44FR2012)
- Modules monocristallins (silver) – 9BB – Half Cut « NU-JDxxx et NU-JDxxxM - xxx → 440 et 445 Watts » de dimensions 2108 x 1048 x 40 mm avec 35 mm retour petit côté et 35 mm retour grand côté (NUJD44FR2012)

- Modules monocristallins (silver) – 9BB – Half Cut « NU-JDxxx et NU-JDxxxM - xxx → 440 et 445 Watts » de dimensions 2108 x 1048 x 35 mm avec 35 mm retour petit côté et 35 mm retour grand côté (NUJD44FR2012)

Fabricant SOLARWATT

- Modules monocristallins « VISION 60M - xxx → 285, 290, 295 Watts » de dimensions 0,990m x 1,680m x 40mm avec 30mm retour petit côté et 30mm retour grand côté (ref : 2019 SOLARWATT GmbH | AZ-TDB-PMS-1618 - REV 000 | 02/2019 | FR)
- Modules monocristallins « VISION 60M HIGH POWER - SolarWatt Vision 60M High Power - xxx → 305, 310, 315, 320 Watts » de dimensions 0,990m x 1,680m x 40mm avec 30mm retour petit côté et 30mm retour grand côté (ref : AZ-TDB-PMS-0944 - REV 013 | 04/2019 | FR)
- Modules monocristallins « Vision 60M Style xxx → 300, 305, 310, 315, 320 Watts » de dimensions 0,990m x 1,680m x 40mm avec 30mm retour petit côté et 30mm retour grand côté (ref : AZ-TDB-PMS-0480 - REV 018 | 04/2019 | FR)
- Modules polycristallins « Vision 60P xxx → 275, 280 Watts » de dimensions 0,990m x 1,680m x 40mm avec 30mm retour petit côté et 30mm retour grand côté (ref : AZ-TDB-PMS-0481 - REV 015 | 04/2019 | FR)
- Modules monocristallins « ECO 60M - xxx → 280, 285, 290 Watts » de dimensions 1650mm x 992mm x 40mm avec 35mm retour petit côté et 35mm retour grand côté (2018 SOLARWATT GmbH | AZ-TDB-PMS-1573 - REV 000 | 11/2018 | FR)
- Modules monocristallins « ECO 60M - xxx → 295, 300, 305 Watts » de dimensions 1650mm x 992mm x 40mm avec 35mm retour petit côté et 35mm retour grand côté (2018 SOLARWATT GmbH | AZ-TDB-PMS-1570 - REV 000 | 11/2018 | FR)
- Modules monocristallins « ECO 60M Style - xxx → 295, 300, 305 Watts » de dimensions 1650mm x 992mm x 40mm avec 35mm retour petit côté et 35mm retour grand côté (2018 SOLARWATT GmbH | AZ-TDB-PMS-1570 - REV 000 | 11/2018 | FR)
- Modules monocristallins « VISION 60M - xxx → 305, 310, 315, 320 Watts » de dimensions 0,990m x 1,680m x 40mm avec 30mm retour petit côté et 30mm retour grand côté (ref : 2019 SOLARWATT GmbH | AZ-TDB-PMS-1708 - REV 000 | 09/2019 | FR)
- Modules monocristallins « Vision 60M Style xxx → 300, 305, 310, 315, 320 Watts » de dimensions 0,990m x 1,680m x 40mm avec 30mm retour petit côté et 30mm retour grand côté (ref : AZ-TDB-PMS-0480 - REV 018 | 04/2019 | FR)
- Modules monocristallins « ECO 120M - xxx → 325, 330, 335 Watts » de dimensions 1684mm x 1002mm x 35mm avec 35mm retour petit côté et 35mm retour grand côté (ref AZ-TDB-PMS-1716 | REV 000 | 10/2019 | FR)
- Modules monocristallins « ECO 60M Style - xxx → 310, 315, 320, 325 Watts » de dimensions 1665mm x 1002mm x 40mm avec 35mm retour petit côté et 35mm retour grand côté (AZ-TDB-PMS-1725 | REV 000 | 10/2019 | FR)
- Modules Verre+ film 120 M - monocristallins PERC « SOLARWATT Panel classic H 1.1 pure - xxx → 375 Watts » de dimensions 1038mm x 1755mm x 40mm avec 35mm retour petit côté et 35mm retour grand côté (ref : AZ-TDB-PMS-2234 | REV 006 | 08/2021 | FR)
- Modules monocristallins verre – film « Panel classic H 1.1 style - xxx → 360 Watts » de dimensions 1755mm x 1038mm x 40mm avec 35mm retour petit côté et 35mm retour grand côté (ref - AZ-TDB-PMS-2229 | REV 006 | 08/2021 | FR)
- Modules monocristallins verre – film « Panel classic H 1.2 Style - xxx → 370 Watts » de dimensions 1755mm x 1038mm x 40mm avec 35mm retour petit côté et 35mm retour grand côté (ref - #01162 | Rev 1 | 12.11.2021)
- Modules monocristallins Bi-verre « Panel vision H 3.0 Style - xxx → 360, 365, 370 Watts » de dimensions 1780mm x 1052mm x 40mm avec 30mm retour petit côté et 30mm retour grand côté (ref AZ-TDB-PMS-2263 | REV 006 | 07/2021 | FR)
- Modules monocristallins Bi-verre « Panel vision H 3.0 pure- xxx → 370, 375, 380 Watts » de dimensions 1780mm x 1052mm x 40mm avec 30mm retour petit côté et 30mm retour grand côté (ref AZ-TDB-PMS-2134 | REV 005 | 06/2021 | FR)

Fabricant SOLAREEDGE

- Modules monocristallins PERC « SPVxxx-60MMJ - xxx → 300, 305, 310 Watts » de dimensions 0,992m x 1,650m x 40mm avec 25mm retour petit côté et 25mm retour grand côté (ref : 10/2019. V01/FR ROW)
- Modules Monocristallins SMART (PERC - Half-cut – All black) «SPVxxx-R60LBMG → 345, 350, 355, 360, 365 Watts» de dimensions 1052 x 1776 x 40 mm avec 25 mm retour petit côté et 25 mm retour grand côté (ref ; 06/2020. V.01/ENG AUS)
- Modules Monocristallins SMART (PERC - Half-cut) «SPVxxx-R60LWMG → 355, 360, 365, 370, 375 Watts» de dimensions 1052 x 1776 x 40 mm avec 25 mm retour petit côté et 25 mm retour grand côté (ref ; 06/2020. V.01/ENG AUS)
- Modules Monocristallins SMART (PERC - Half-cut) «SPVxxx-R60DBMG → 355, 360 Watts» de dimensions 1038 x 1755 x 40 mm avec 25 mm retour petit côté et 25 mm retour grand côté (ref ; Date: 02/2021/V02/FR)
- Modules Monocristallins SMART (PERC - Half-cut) «SPVxxx-R60DBMG → 355, 360 Watts» de dimensions 1052 x 1776 x 40 mm avec 25 mm retour petit côté et 25 mm retour grand côté (ref ; Date: 10/2020. V.01/ENG ROW)
- Modules Monocristallins SMART (PERC - Half-cut) «SPVxxx-R60DWMG → 370, 375 Watts» de dimensions 1052 x 1776 x 40 mm avec 25 mm retour petit côté et 25 mm retour grand côté (ref ; Date : 01/2021. V01/FR)
- Modules Monocristallins SMART (PERC - Half-cut) «SPVxxx-R60DWMG → 370, 375 Watts» de dimensions 1038 x 1755 x 40 mm avec 25 mm retour petit côté et 25 mm retour grand côté (ref ; Date: 02/2021/V02/FR.)
- Modules Monocristallins SMART (PERC - Half-cell) « SPVxxx-R60JWMG → 370, 375 Watts » de dimensions 1038 x 1755 x 40 mm avec 25 mm retour petit côté et 25 mm retour grand côté (ref ; Smart Module SPV370-R60JWMG - SPV375-R60JWMG_DS-000079-1.9-FR_25.10)

Fabricant SOLUTIUM

- Modules monocristallins PERC « SLxxx-60M-FB - xxx → 300 Watts » de dimensions 992mm x 1640 mm x 35mm avec 35mm retour petit côté et 35mm retour grand côté (notice 2020)

Fabricant SOLUXTEC

- Modules Multicristallins « Das Modul multi serie - xxx → 260, 265, 270 Watts » de dimensions 0,985m x 1,645m x 35mm avec 28mm retour petit côté et 28mm retour grand côté
- Modules Monocristallins « Das Modul mono serie - xxx → 290, 295, 300, 305 Watts » de dimensions 0,985m x 1,645m x 35mm avec 28mm retour petit côté et 28mm retour grand côté
- Modules « DAS MODUL Mono Serie – DMMxxx - xxx → 290, 295, 300, 305, 310, 315 Watts » de dimensions 0,991m x 1,640m x 35mm avec 30mm retour petit côté et 30mm retour grand côté (notice 2018)
- Modules « DAS MODUL Poly Serie – DMPxxx - xxx → 270, 275, 280, 285 Watts » de dimensions 0,991m x 1,640m x 35mm avec 30mm retour petit côté et 30mm retour grand côté (notice 2018)
- Modules « DAS MODUL Mono FS Serie – DMMFSxxx - xxx → 315, 320, 325, 330 Watts » de dimensions 1005mm x 1665 mm x 35mm avec 28mm retour petit côté et 28mm retour grand côté (notice 2019)
- Modules « DAS MODUL Poly Serie – DMPxxx - xxx → 270, 275, 280, 285 Watts » de dimensions 1005mm x 1665 mm x 35mm avec 28mm retour petit côté et 28mm retour grand côté (notice 2018)
- Modules monocristallins – PERC – FS - 5BB (gamme DAS MODUL MONO FS) - « DMMFS-xxx - xxx → 320, 330, 340 Watts » de dimensions 1005mm x 1665mm x 35mm avec 35mm retour petit côté et 35mm retour grand côté (Ver: 2020)
- Modules monocristallins – PERC – FS - 5BB (gamme DAS MODUL MONO FS PURE GLASS SERIE) - « DMMFS-xxxPG - xxx → 320, 330 Watts » de dimensions 1005mm x 1665mm x 35mm avec 35mm retour petit côté et 35mm retour grand côté (Ver : 2020)

Fabricant SUNERG

- Modules « X- MAX PLUS MONOCRISTALLINS - XM460xxxI+35 (IB+35) → 300, 305, 310 Watts » de dimensions 0,990m x 1,645m x 35mm avec 18mm retour petit côté et 18mm retour grand côté
- Modules monocristallins X-Half Cut « XMHC60xxxB+ - xxx → 320, 325, 330, 335, 340 Watts » de dimensions 1000mm x 1686mm x 35mm avec 28mm retour petit côté et 28mm retour grand côté (Rev. 20.00_01_AP/EN(TS))
- Modules monocristallins X-Half Cut « XMHC60xxxBW+ - xxx → 320, 325, 330, 335, 340 Watts » de dimensions 1000mm x 1686mm x 35mm avec 28mm retour petit côté et 28mm retour grand côté (Rev. 20.00_01_AP/EN(TS))
- Modules monocristallins X- MAX XL « XM460xxxIBW+35 - xxx → 315, 320, 325, 330 Watts » de dimensions 1002mm x 1665mm x 35mm avec 18mm retour petit côté et 18mm retour grand côté (Rev. 19.02_10_AP/EN)
- Modules monocristallins X- MAX « XM460xxxI+35 (IB+35) - xxx → 300, 305, 310, 315 Watts » de dimensions 990mm x 1645mm x 35mm avec 18mm retour petit côté et 18mm retour grand côté (Rev. 18.02_09_AM/FR)
- Modules monocristallins X- CLASSIC « XM60/I56-xxxC+ - xxx → 300, 305, 310, 315, 320 Watts » de dimensions 990mm x 1645mm x 35mm avec 18mm retour petit côté et 18mm retour grand côté (Rev. 20.00_01_AP/EN(TS))

Fabricant SUNMAN

- Modules SMAxxxM-6X10DW - xxx → 285, 290 Watts » de dimensions 995mm x 1638mm x 35mm (2019)
- Modules SMAxxxM-6X10DW - xxx → 295, 300 Watts » de dimensions 995mm x 1638mm x 35mm (SMADW_IEC_EN_2019A)

Fabricant SUNRISE (groupe CKW)

- Modules monocristallins PERC « SR-M660 Series – SR-M660xxx → 285, 290, 295, 300, 305, 310, 315 Watts » de dimensions 992mm x 1640mm x 35mm avec 30mm retour petit côté et 30mm retour grand côté
- Modules monocristallins (série classique) « SR-M660 Black Series – SR-M660xxx → 290, 295, 300, 305, 310 Watts » de dimensions 992mm x 1640mm x 35mm avec 35mm retour petit côté et 35mm retour grand côté
- Modules monocristallins (série MBB) L-Half cell (demi cellule – série large) « SR-M660HL Series – SR-M660xxxHL → 325, 330, 335, 340 Watts » de dimensions 1002mm x 1684mm x 35mm avec 35mm retour petit côté et 35mm retour grand côté.
- Modules monocristallins (série MBB) L-Half cell (demi cellule – série large) « SR-M672HL Series – SR-M672xxxHL → 395, 400, 405, 410 Watts » de dimensions 1002mm x 2008mm x 40mm avec 35mm retour petit côté et 35mm retour grand côté.
- Modules monocristallins « demi-cellules- SR-M660xxxHL → 360, 365, 370, 375 Watts » de dimensions 1776mm x 1052mm x 35 mm avec 27 mm retour petit côté et 27 mm retour grand côté (FR_M660HL 9BBEN 166)

Fabricant SUNPOWER

- Série Performance P17 - modules Monocristallins SPR- P17-xxx-COM → 340, 345, 350, 355, 360, Watts de dimensions 2067mm x 998mm x 46mm avec retour petit côté 24mm et retour grand côté 32mm (519589 REV D / A4_FR)
- Série Performance P19 - modules Monocristallins SPR- P19-xxx-BLK → 310, 315, 320, 325, 330, 335 Watts de dimensions 1690mm x 998mm x 40mm avec retour petit côté 24mm et retour grand côté 32mm (529964 REV B / A4_EN)
- Série Performance P19 - modules Monocristallins SPR- P19-xxx-COM → 380, 385, 390, 395, 400, 405 Watts de dimensions 2067mm x 998mm x 46mm avec retour petit côté 24mm et retour grand côté 32mm (529313 REV C / A4_FR)
- Modules Monocristallins (Maxeon Gen II) « MAXEON 2– SPR-MAX2-xxx- xxx → 340, 350, 360 Watts » de la société SUNPOWER dimensions 1046mm x 1690mmx40mm avec 24mm retour petit côté et 32mm retour grand côté (532160 REV A / A4_EN)

- Modules Monocristallins « MAXEON 3– SPR-MAX3-xxx-BLK xxx → 355, 375 Watts » de la société SUNPOWER dimensions 1046mm x 1690mmx40mm avec 24mm retour petit côté et 32mm retour grand côté (532497 REV A / A4_FR)
- Modules Monocristallins (Maxeon Gen III) « MAXEON 3– SPR-MAX3-xxx- xxx → 370, 390, 400 Watts » de la société SUNPOWER dimensions 1046mm x 1690mmx40mm avec 24mm retour petit côté et 32mm retour grand côté (532418 REV A / A4_EN)
- Modules Monocristallins (Maxeon Gen III) « MAXEON 3– SPR-MAX3-xxx.COM - xxx → 370, 390, 400 Watts » de la société SUNPOWER dimensions 1046mm x 1690mmx40mm avec 24mm retour petit côté et 32mm retour grand côté (532418 REV A / A4_EN)
- Modules Monocristallins (Maxeon Gen II) « E-Series – E20-xxx-COM xxx → 435, 440, 445 Watts » de la société SUNPOWER dimensions 1046mm x 2067mmx46mm avec 22mm retour petit côté et 32mm retour grand côté (529067 REV A / A4_EN)
- Modules Monocristallins « SPR-P3-xxx-BLK - xxx → 310, 315, 320, 325, 330, 335 Watts » de dimensions 998mm x 1690mm x 35mm avec 24mm retour petit côté et 32mm retour grand côté (534816 REV A / A4_EN)
- Modules Monocristallins « SPR-P3-xxx-COM - xxx → 405, 410, 415 Watts » de dimensions 998mm x 2066mm x 40mm avec 24mm retour petit côté et 32mm retour grand côté (533800REV A / A4_EN)
- Série Performance 3 - modules Monocristallins « SPR- P3-xxx-COM-1500 → 405, 410, 415, 420 Watts » de dimensions 2066mm x 998mm x 35mm avec retour petit côté 24mm et retour grand côté 32mm (535836REV A/A4_EN – septembre 2020)
- Série Maxeon 3 - modules Monocristallins « SPR- MAX3-xxx-COM - xxx → 370, 390, 400 Watts » de dimensions 1046mm x 1690mm x 40mm avec retour petit côté 24mm et retour grand côté 32mm (532420 REV B / A4_EN - November 2019)
- Série Maxeon 5 - modules Monocristallins « SPR- MAX5-xxx-E3 - xxx → 400, 410, 415 Watts » de dimensions 1017mm x 1835mm x 40mm avec retour petit côté 24mm et retour grand côté 32mm (537304 REV A / A4_EN - September 2020 - 1_sp_max5_415-410-400_AC_res_ds_en_a4_pv4s_537304A.v11)
- Série Performance 3 - modules Monocristallins « SPR- P3-xxx-BLK xxx → 370, 375, 380, 385, 390 Watts » de dimensions 1690mm x 1160mm x 35mm avec retour petit côté 24mm et retour grand côté 32mm (sp_mst_p3_plus_blk_res_ds_uk_a4_mc4_538233A.v6)
- Modules Monocristallins série MAXEON 3 – 112 cellules - modules Monocristallins « SPR-MAX3-xxx - xxx → 415, 425, 430 Watts » de dimensions 1812mm x 1046mm x 40mm avec retour petit côté 24mm et retour grand côté 32mm (539975 REV B / A4_FR - Septembre 2021)
- Modules Monocristallins série MAXEON 5 AC – 66 cellules « SPR-MAX3-xxx - xxx → 400, 405, 410, 415, 420 Watts » de dimensions 1835mm x 1017mm x 40mm avec retour petit côté 24mm et retour grand côté 32mm (537304 REV B / A4_FR - avril 2020)
- Modules Monocristallins série PERFORMANCE 3 AC – applications résidentielles « SPR-P3-xxx-BLK-E3-AC - xxx - xxx → 370, 375, 380, 385 Watts » de dimensions 1690mm x 1160mm x 35mm avec retour petit côté 24mm et retour grand côté 32mm (539440 REV B / A4_FR - juin 2021)
- Modules Monocristallins série PERFORMANCE 3 BLK – applications résidentielles « SPR-P3-xxx-BLK - xxx → 370, 375, 380, 385, 390 Watts » de dimensions 1690mm x 1160mm x 35mm avec retour petit côté 24mm et retour grand côté 32mm (538233 REV C / A4_EN - Mars 2021)

Fabricant SYSTOVI

- Modules monocristallins PERC – fond noir – 159 « V-SYS – PS75300N17 - xxx → 300 Watts de dimensions 1000,5mm x 1663,5mm x 35mm avec 29mm retour petit côté et 29mm retour grand côté (Fiche technique V-SYS_PS75300N17_300Wc_20/10/20)
- Modules monocristallins PERC – fond noir – 159 « V-SYS – PS73315N07 - xxx → 315 Watts de dimensions 1000,5mm x 1663,5mm x 35mm avec 29mm retour petit côté et 29mm retour grand côté (Fiche technique V-SYS_PS73315N07_315Wc_09/12/20)
- Modules monocristallins PERC – fond noir – 159 « V-SYS – PS73320N07 - xxx → 320 Watts de dimensions 1000,5mm x 1663,5mm x 35mm avec 29mm retour petit côté et 29mm retour grand côté (Fiche technique V-SYS_PS73320N07_320Wc_09/12/20)
- Modules monocristallins PERC – fond noir – 159 « V-SYS – PS73325N07 - xxx → 325 Watts de dimensions 1000,5mm x 1663,5mm x 35mm avec 29mm retour petit côté et 29mm retour grand côté (Fiche technique V-SYS_PS73325N07_325Wc_09/12/20)
- Modules monocristallins PERC – fond noir – 159 « V-SYS – PS73330N07 - xxx → 330 Watts de dimensions 1000,5mm x 1663,5mm x 35mm avec 29mm retour petit côté et 29mm retour grand côté (Fiche technique V-SYS_PS73330N07_330Wc_02/11/20)
- Modules monocristallins PERC -fond blanc – 159 « V-SYS – PS75315N17 - xxx → 315 Watts de dimensions 1000,5mm x 1663,5mm x 35mm avec 29mm retour petit côté et 29mm retour grand côté (Fiche technique V-SYS_PS75315N17_315Wc_09/12/20)
- Modules monocristallins PERC -fond blanc – 159 « V-SYS – PS75320N17 - xxx → 320 Watts de dimensions 1000,5mm x 1663,5mm x 35mm avec 35mm retour petit côté et 35mm retour grand côté (Fiche technique V-SYS_PS75320N17_320Wc_09/12/20)
- Modules monocristallins PERC -fond blanc – 159 « V-SYS – PS75325N17 - xxx → 325 Watts de dimensions 1000,5mm x 1663,5mm x 35mm avec 35mm retour petit côté et 35mm retour grand côté (Fiche technique V-SYS_PS75325N17_325Wc_09/12/20)
- Modules monocristallins PERC – fond blanc – 159 - « V-SYS – PS75330N17 - xxx → 330 Watts de dimensions 1000,5mm x 1663,5mm x 35mm avec 35mm retour petit côté et 35mm retour grand côté (Fiche technique V-SYS_PS75330N17_330Wc_09/12/20)

Fabricant TRINA

- Modules multicristallins HONEY (120 Half-Cut) « TSM.xxx-PE06H- xxx → 285, 290, 295, 300 Watts » de dimensions 996mm x 1690mm x 35mm avec 24,5mm retour petit côté et 35mm retour grand côté (TSM_EN_2020_B)
- Modules monocristallins HONEY (120 Half-Cut) « TSM.xxx-DE06M.08 (II)- xxx → 325, 330, 335, 340 Watts » de dimensions 996mm x 1690mm x 35mm avec 24,5mm retour petit côté et 35mm retour grand côté (TSM_EN_2020_A)
- Modules monocristallins HONEY (120 Half-Cut) « TSM.xxx-DD06M.05(II) - xxx → 310, 315, 320, 325, 330, 335 Watts » de dimensions 996mm x 1690mm x 35mm avec 24,5mm retour petit côté et 35mm retour grand côté (TSM_EN_2020_B)
- Modules monocristallins TALLMAX – (144 Layout) « TSM.xxx-DE15M (II)- xxx → 390, 395, 400, 405, 410, 415 Watts » de dimensions 996mm x 2015mm x 35mm avec 24,5mm retour petit côté et 35mm retour grand côté (TSM_EN_2020_B)
- Modules monocristallins DUOMAX Twin - Bifacial – Dual Glass (144 Layout) « TSM.xxx-DEG15MC.20(II)- xxx → 390, 395, 400, 405, 410, 415 Watts » de dimensions 1002mm x 2024mm x 30mm avec 24,5mm retour petit côté et 35mm retour grand côté (TSM_EN_2020_B)
- Modules monocristallins HONEY (120 Half-Cut) « TSM.xxx-DE06M(II)- xxx → 325, 330, 335, 340 Watts » de dimensions 996mm x 1690mm x 35mm avec 24,5mm retour petit côté et 35mm retour grand côté (TSM_EN_2020_A)
- Modules monocristallins HONEY (120 Half-Cut) « TSM.xxx-DE06M.08(II)- xxx → 325, 330, 335, 340 Watts » de dimensions 996mm x 1690mm x 35mm avec 24,5mm retour petit côté et 35mm retour grand côté (TSM_EN_2020_A)
- Modules monocristallins HONEY (120 Layout) « TSM.xxx-DE08M.08(II) - xxx → 360, 365, 370, 375, 380 Watts » de dimensions 1040mm x 1763mm x 35mm avec 24,5mm retour petit côté et 35mm retour grand côté (TSM_EN_2020_A)
- Modules monocristallins TALLMAX (144 Layout) « TSM.xxx-DE17M(II)- xxx → 435, 440, 445, 450, 455 Watts » de dimensions 1040mm x 2102mm x 35mm avec 24,5mm retour petit côté et 35mm retour grand côté (TSM_EN_2020_C)
- Modules monocristallins DUOMAX Twin - Bifacial – Dual Glass (144 Layout) « TSM.xxx-DEG17MC.20(II)- xxx → 430, 435, 440, 445, 450 Watts » de dimensions 1046mm x 2111mm x 30mm avec 24,5mm retour petit côté et 35mm retour grand côté (TSM_EN_2020_C)
- Modules monocristallins VERTEX Bifacial – Dual Glass « TSM.xxx-DEG18MC.20(II)- xxx → 475, 480, 485, 490, 495, 500, 505 Watts » de dimensions 1102mm x 2187mm x 35mm avec 24,5mm retour petit côté et 35mm retour grand côté (TSM_EN_2020_A)
- Modules monocristallins VERTEX « TSM.xxx-DE18M(II)- xxx → 480, 485, 490, 495, 500, 505 Watts » de dimensions 1098mm x 2176mm x 35mm avec 24,5mm retour petit côté et 35mm retour grand côté (TSM_EN_2020_A)
- Modules monocristallins VERTEX Bifacial – Dual Glass « TSM.xxx-DE09- xxx → 390, 395, 400, 405 Watts » de dimensions 1096mm x 1754mm x 35mm avec 24,5mm retour petit côté et 35mm retour grand côté (TSM_EN_2020_PA1)
- Modules monocristallins DUOMAX Twin - Dual Glass 120 Layout « TSM.xxx-DEG8MC.20(II)- xxx → 350, 355, 360, 365, 370, 375 Watts » de dimensions 1046mm x 1773mm x 30mm avec 24,5mm retour petit côté et 35mm retour grand côté (TSM_EN_2020_C)
- Modules monocristallins HONEY (120 Layout) « TSM.xxx-DE08M(II)- xxx → 360, 365, 370, 375, 380 Watts » de dimensions 1040mm x 1763mm x 35mm avec 24,5mm retour petit côté et 35mm retour grand côté (TSM_EN_2020_C)
- Modules monocristallins VERTEX S – « TSM.xxx-DE09- xxx → 390, 395, 400, 405 Watts » de dimensions 1096mm x 1754mm x 30mm avec 18mm retour petit côté et 33mm retour grand côté (TSM_EN_2021_A)
- Modules monocristallins VERTEX S – « TSM.xxx-DE09.05- xxx → 380, 385, 390, 395 Watts » de dimensions 1096mm x 1754mm x 30mm avec 18mm retour petit côté et 33mm retour grand côté (TSM_EN_2021_A)
- Modules monocristallins VERTEX S Bifacial – « TSM.xxx-DE09.08- xxx → 390, 395, 400, 405 Watts » de dimensions 1096mm x 1754mm x 30mm avec 18mm retour petit côté et 33mm retour grand côté (TSM_EN_2021_A)

Fabricant VOLTEC

- Modules polycristallins (bi-verre transparent) « BIVA VSPB → 250, 255, 260, 265, 270, 275, 280 Watts » de dimensions 0,998m x 1,680m x 42mm avec 37mm retour petit côté et 37mm retour grand côté
- Modules monocristallins (bi-verre transparent) « BIVA VSMB → 280, 285, 290, 295, 300, 305, 310 Watts » de dimensions 0,998m x 1,680m x 42mm avec 37mm retour petit côté et 37mm retour grand côté
- Modules Polycristallins « TARKA 60 VSPS → 250, 255, 260, 265, 270, 275, 280 Watts » de dimensions 998mm x 1,660m x 42mm avec 30mm retour petit côté et 30mm retour grand côté
- Modules Monocristallins « TARKA 60 VSMS → 290, 295, 300, 305, 310, 315, 320 Watt s » de dimensions 998mm x 1,660m x 42mm avec 30mm retour petit côté et 30mm retour grand côté
- Modules Monocristallins « TARKA 120 demi cellules - VSMS → 315, 320, 325 Watts » de dimensions 1000mm x 1685 m x 42mm avec 14,5mm retour petit côté et 25mm retour grand côté
- Modules Monocristallins demi cellules c-si - PERC « TARKA 120 - VSMS xxx → 310, 315, 320, 325, 330, 335 Watts » de dimensions 1000mm x 1685 m x 42mm avec 14,5mm retour petit côté et 25mm retour grand côté (ref 20201201 - 201208-Fiche technique TARKA 120-VSMS-330W-5BB-1685x1000x42_FR)
- Modules Monocristallins « TARKA 126 VSMD Monofacial - xxx → 385, 390, 395 Watts » de dimensions 1042mm x 1835 mm x 35mm avec 14,5mm retour petit côté et 25mm retour grand côté (ref v2021.05.03)

Fabricant ULICA SOLAR

- Modules monocristallins – Half cut - «UL-xxxM-120 → 365, 370, 375 Watts » de dimensions 1765mm x 1048 x 35 mm avec 35 mm retour petit côté et 35 mm retour grand côté (notice 2020)

Fabricant YINGLI

- Modules Monocristallins YGE 60 Cell series 2 « YLxxxP-29b et YLxxxP-29b (1500V)- xxx → 270, 275, 280, 285, 290, 295 Watts » de dimensions 992mm x 1650mm x 35mm avec 35mm retour petit côté et 35mm retour grand côté (DS_YGE60CELL SERIES 2 -29b_35mm_EU_EN_20200407_V04)
- Modules Monocristallins YGE 72 Cell series 2 « YLxxxP-35b et YLxxxP-35b (1500V) - xxx → 320, 325, 330, 335, 340, 345 Watts » de dimensions 992mm x 1960mm x 35mm avec 35mm retour petit côté et 35mm retour grand côté (DS_YGE72CELL SERIES 2 -35b_35mm_EU_EN_20200407_V04)
- Modules Monocristallins YLM 60 Cell « YLxxxD-30b et YLxxxD-30b (1500V)- xxx → 320, 325, 330, 335 Watts » de dimensions 1002mm x 1665mm x 35mm avec 35mm retour petit côté et 35mm retour grand côté (DS_YLM60CELL-30b_35mm_EU_EN_20200323_V04)
- Modules Monocristallins YLM 72 Cell « YLxxxD-36b et YLxxxD-36b (1500V)- xxx → 380, 385, 390, 395, 400 Watts » de dimensions 1002mm x 1979mm x 35mm avec 35mm retour petit côté et 35mm retour grand côté (DS_YLM72CELL-36b_35mm_EU_EN_20200327_V04)
- Modules Monocristallins YLM 120 Cell (Half Cell) « YLxxxD-30b 1/2 et YLxxxD-30b 1/2 (1500V)- xxx → 335, 340, 345, 350 Watts » de dimensions 996mm x 1689mm x 35mm avec 35mm retour petit côté et 35mm retour grand côté (DS_YLM120CELL-30b_35mm_EU_EN_20200515_V04)
- Modules Monocristallins YLM 144 Cell (Half Cell) « YLxxxD-36b 1/2 et YLxxxD-36b 1/2 (1500V)- xxx → 400, 405, 410, 415 Watts » de dimensions 996mm x 2015mm x 35mm avec 35mm retour petit côté et 35mm retour grand côté (DS_YLM144CELL -36b_35mm_EU_EN_20200421_V04)

12 PRE REQUIS POUR LA POSE DU PROCEDE

Le procédé de pose en intégration simplifiée au bâti est prévu pour une mise en œuvre sur bâtiments neufs ou en rénovation, fermés ou ouverts et ne présentant pas de pénétration autre que les crochets dans la zone couverte par les modules.

S’agissant du choix du choix en lien avec l’exposition du champ à l’agressivité de l’environnement, il y a lieu de tenir compte du tableau suivant (sachant que les expositions sévères, relevant du bord de mer ou spéciales, ne sont pas visées par le présent document)

Tableau 1 – Guide de choix des matériaux selon l’exposition atmosphérique

Composants	Matériau	Atmosphères extérieures							Spéciale
		Rurale non polluée	Industrielle ou urbaine		Marine				
			Normale	Sévère	20 à 10 km	10 à 3 km	Bord de mer * (<3 km)	Mixte	
Rails, étriers, crochets alu, Climbers, Adaptateur pour SolidRail et autres composants en alu	Aluminium EN-AW-6063 T66	•	•	□	•	•	□	□	□
Joint EPDM	EPDM	•	•	•	•	•	•	•	□
Vis à double filetage, Vis de fixation panneaux solaires, Vis autoperceuse, vis à tête cylindrique, vis à tête marteau, écrous, MK2 A2, Adaptateur pour Climber	Acier inoxydable A2	•	•	□	•	•	□	□	□
Crochets acier inox	Acier inoxydable A2	•	•	□	•	•	□	□	□
Crochet acier Magnelis	Magnelis 1.0242 (S250GD+ZM310)	•	•	□	•	•	□	□	□
Vis autoperceuse, vis à tête cylindrique, vis à tête marteau, écrous	Acier inoxydable A4 (optionnel)	•	•	□	•	•	•	□	□

Les expositions atmosphériques sont définies dans les normes NF P 34-301, NF P 24-351 DTU 40.36 et DTU 40.41

• : Matériau adapté à l'exposition
□ : Matériau dont le choix définitif ainsi que les caractéristiques particulières doivent être arrêtés après consultation et accord du fabricant.
- : Matériau non adapté à l'exposition
* : à l'exception du front de mer

Le procédé se décline suivant le type de couverture : seules sont visées les couvertures dont la référence au DTU est spécifiée ci-après :

❖ **AVEC LES CROCHETS DESTINES AUX COUVERTURES EN TUILES à emboîtement ou à glissement (crochets CROSS HOOK 3S+ - CROSS HOOK 4S - CROSS HOOK 4S+ - SingleHook Vario K2 - SolidHook Vario K2 :**

La pente de toiture est limitée à 50° (144%) et doit respecter les règles de mise en œuvre de couvertures en tuiles.

Pour les pentes de toits admissibles avec ce montage, **il convient de se reporter aux tableaux des DTU suivants (ou des DTA, si la tuile est visée par un tel document), en rajoutant un minimum de pente de 6% aux tableaux en fonction du cas visé dans le DTU (ou DTA) correspondant**, à savoir, ceux des DTU suivants :

- NF DTU 40.21 P1-1 : Travaux de bâtiment - Couvertures en tuiles de terre cuite à emboîtement ou à glissement à relief - (Indice de classement : P31-202-1-1).
- DTU 40.24 (NF P31-207-1) : Couverture en tuiles en béton à glissement et à emboîtement longitudinal - (Indice de classement : P31-207-1)
- Le Document Technique d'Application, le cas échéant.

Quelle que soit la couverture, la longueur maximale du rampant autorisée est de 12m (conformément aux dispositions des DTU applicables).

❖ **AVEC LES CROCHETS DESTINES AUX COUVERTURES EN TUILES à emboîtement à pureau plat – (Crochets SingleHook Flat Tile K2 - SolidHook Flat Tile K2)**

La pente de toiture est limitée à 50° (144%) et doit respecter les règles de mise en œuvre de couvertures en tuiles plates.

Pour les pentes de toits admissibles avec ce montage, **il convient de se reporter aux tableaux du DTU suivant (ou du DTA, si la tuile est visée par un tel document), en rajoutant un minimum de pente de 6% aux tableaux 1 et 2 en fonction du cas visé dans le DTU (ou DTA) correspondant**, à savoir, ceux du DTU suivant :

- NF DTU 40.211 P1-1 (avril 2015) Travaux de bâtiment - Couvertures en tuiles de terre cuite à emboîtement à pureau plat Partie 1-1 : Cahier des clauses techniques types Indice de classement : P31-203-1-1
- Dans le cas d'une tuile visée par un DTA, rajouter une pente de 6% aux tableaux du dossier technique du Document Technique d'Application, le cas échéant.

Quelle que soit la couverture, la longueur maximale du rampant autorisée est de 12m (conformément aux dispositions du DTU applicable).

❖ **AVEC LES CROCHETS DESTINES AUX COUVERTURES EN TUILES CANAL – (Crochets SolidHook Coppo K2)**

La pente de toiture est limitée à 30° (60%) maximum et doit respecter les règles de mise en œuvre de couvertures en tuiles canal.

En complément des dispositions du DTU40.22, **l'ensemble des tuiles devra être fixé, même en-deçà d'une pente de 30%**

Pour les pentes de toits admissibles avec ce montage, **il convient de se reporter au tableau du DTU en rajoutant un minimum de 6% du tableau 1 (art 3.1) en fonction du cas visé**, à savoir, celui du DTU suivant :

- DTU 40.22 (NF P31-201-1) (mai 1993) - Couverture en tuiles canal de terre cuite - Partie 1 : Cahier des clauses techniques - Modifié par : Amendement A1 (décembre 1996) ; Amendement A2 (janvier 1999) ; Amendement A3 (septembre 2001) ; Amendement A4 (octobre 2010) - Indice de classement : P31-201-1
- Par ailleurs, le recouvrement des tuiles ne peut être inférieur à celui indiqué dans le tableau 1 (pour la pente requise du fait de la zone d'exposition, **sans considération du critère de majoration de la pente**)
- Dans le cas d'une tuile visée par un DTA, rajouter une pente de 6% aux tableaux du dossier technique du Document Technique d'Application, le cas échéant.

Quelle que soit la couverture, la longueur maximale du rampant autorisée est de 12m (conformément aux dispositions du DTU applicable).

❖ AVEC LES CROCHETS DESTINES AUX COUVERTURES EN ARDOISES

La pente de toiture doit être limitée à 60° (173%) et doit respecter les règles de mise en œuvre de couvertures en ardoises.

Pour les pentes de toits admissibles avec ce montage, **il convient de se reporter aux tableaux des DTU suivants, en rajoutant un minimum de pente de 6% aux tableaux en fonction du cas visé dans le DTU correspondant**, à savoir, ceux des DTU suivants

- DTU 40.11 (NF P32-201-1) (mai 1993) : **Couverture en ardoises** - Partie 1 : Cahier des charges (Indice de classement : P32-201-1)
- NF DTU 40.13 P1-1 (décembre 2009) : Travaux de bâtiment - **Couverture en ardoises en fibres-ciment** - Partie 1-1 : Cahier des clauses techniques types (Indice de classement : P32-202-1-1)

Quelle que soit la couverture, la longueur maximale du rampant autorisée est de 12m (conformément aux dispositions des DTU applicables).

❖ AVEC LES SYSTEMES DE FIXATIONS DOUBLE-FILET DESTINES AUX COUVERTURES EN PLAQUES FIBRO-CIMENT

Pour les pentes de toits admissibles avec ce montage, **il convient de se reporter au tableau n°1 du NF DTU 40.37 P1-1 (septembre 2011) : Travaux de bâtiment - Couverture en plaques ondulées en fibres-ciment - Partie 1-1 : Cahier des clauses techniques types (Indice de classement : P34-203-1-1) – cf. article 4.1.1 du DTU 40.37**

La longueur de **rampant maximale correspondante est celle visée dans le tableau n°1 du DTU40.37**, sur la base de la pente du toit.

La pente de toiture doit être limitée à 60° (173%).

❖ AVEC LES SYSTEMES DE FIXATIONS DOUBLE-FILET DESTINES AUX COUVERTURES EN PLAQUES FIBRO-CIMENT + TUILES CANAL

Le DTU 40.37 ne vise pas l'emploi de plaques destinées à la réalisation de couvertures aptes à recevoir des tuiles canal, qui n'assurent qu'une fonction d'aspect.

Ce type de plaques est visé par des avis techniques (ou par des Documents Techniques d'Application)

Le procédé SINGLERAIL - SOLIDRAIL est visé dans ce cas avec deux systèmes du fabricant ETERNIT :

- Document Technique d'Application Référence Avis Technique **n°5.1/14-2413_V1** visant des couvertures en plaques de fibres-ciment support de tuiles canal SOUTUILE 190 FR (relevant de la norme NF EN 494)
- Document Technique d'Application - référence Avis Technique **n° 5.1/14-2372_V2** visant des couvertures en plaques de fibres-ciment support de tuiles canal SOUTUILE 230 FR (relevant de la norme NF EN 494)

Les pentes minimales, les recouvrements transversaux et longitudinaux ainsi que les conditions d'utilisation des compléments d'étanchéité seront conformes au "Cahier des Prescriptions Techniques de mise en œuvre des plaques profilées en fibres-ciment support de tuiles canal faisant l'objet d'un Document Technique d'Application" (Cahier du CSTB 3297_V2.P1).

Le recouvrement longitudinal est toujours d'une 1/2 onde.

Le recouvrement transversal standard est de 200 mm.

En aucun cas, il ne devra être supérieur à 220 mm pour les plaques à coins coupés.

La pente maximale admissible avec fixation des tuiles par collage souple est de 60 %.

La pente minimale admissible dans le cas de la pose en 2 tuiles est de 15 %

Par ailleurs, les dispositions constructives des deux DTA évoqués ci-avant sont intégralement applicables. Il conviendra de rajouter le complément de charge engendré par le champ PV

❖ **AVEC LES SYSTEMES DE FIXATIONS DOUBLE-FILET DESTINES AUX COUVERTURES EN BARDEAUX BITUMINEUX**

La pente de toiture doit respecter un minimum de 20%, et d'une manière générale, les règles de mise en œuvre de couvertures en bardeaux bitumineux, en cohérence avec le recouvrement des bardeaux (cf tableau ci-après).
La sous-structure est obligatoirement en bois massif.

Pente de la couverture P (%)	Zones I et II			Zone III		
	Projection horizontale du rampant l (m)			Projection horizontale du rampant l (m)		
	l ≤ 5,5	5,5 < l ≤ 11	11 < l ≤ 16,5	l ≤ 5,5	5,5 < l ≤ 11	11 < l ≤ 16,5
20 ≤ p ≤ 25	120	120	-	120	-	-
25 < p ≤ 30	100	120	120	120	120	120
30 < p ≤ 35	70	80	100	80	100	120
35 < p ≤ 40	50	50	70	50	70	80
p > 40	50	50	50	50	50	50

Il convient de se reporter aux dispositions du DTU suivant (ou du DTA, le cas échéant), à savoir :

- DTU 40.14 (NF P39-201-1) (mai 1993) Couverture en bardeaux bitumés Partie 1 : Cahier des clauses techniques Modifié par : Amendement A1 (janvier 2001) Indice de classement : P39-201-1
- Le Document Technique d'Application, le cas échéant.

❖ **DISPOSITIONS COMMUNES AUX COUVERTURES (EN TUILES, EN ARDOISES et EN PLAQUES FIBRO-CIMENT, et en BARDEAUX)**

La longueur maximale du bâtiment est de 40m.

La longueur du rampant est conforme aux dispositions du DTU correspondant au type de couverture

La structure porteuse doit répondre aux critères suivants :

- La charpente doit être calculée en prenant en compte le poids propre de la structure et des panneaux photovoltaïques.
- Elle doit prendre en référence les codes de calcul retenus, DTU et règles professionnelles en vigueur.
- La structure porteuse est calculée selon les règles Eurocodes.

Avant de débiter l'assemblage du système, l'installateur devra s'assurer de la conformité de la structure porteuse et en particulier de son empannage.

Il conviendra en outre de vérifier la stabilité de la structure porteuse sous l'effet des charges horizontales et le cas échéant d'apporter les corrections nécessaires à la structure des bâtiments existants et de la prévoir dans les bâtiments neufs.

Avant la mise en œuvre du procédé, l'installateur devra vérifier notamment l'équerrage, et la planéité de la charpente ou de la couverture (s'il intervient sur l'existant), et toute anomalie qui pourrait porter préjudice à l'installation du champ PV lui-même.

13 DOMAINE D'EMPLOI

Le domaine d'emploi du procédé est précisé dans le cahier des charges du demandeur (ref « **SingleRail SolidRail System Assembly fr-FR V9 14-01-2022** ») et précisé comme suit dans la présente Enquête de Technique Nouvelle.

Mise en œuvre en France métropolitaine :

- Procédé réservé aux couvertures visées par les DTU stipulés au §9 ci-avant
- Utilisation pour les types de bâtiments suivants : bâtiments d'habitation (collectifs ou individuels), bâtiments industriels, tertiaire ou agricoles
- Pose en mode portrait ou en mode paysage avec le montage spécifique (voir § mise en œuvre)
- Mise en œuvre en toitures neuves de bâtiments neufs ou existants exclusivement sur
 - Charpentes bois (bois de classe C24 minimum),
 - Charpente métallique (acier S235 minimum), sauf dans le cas d'un champ PV sur couverture en bardeaux

- Atmosphère extérieure rurale non polluée, industrielle normale, sévère ou marine
- A plus de 3 km du bord de mer
- Sur bâtiments isolés ou non, en toiture froide exclusivement
- Hors climat de montagne caractérisé.
- Zone de vent maximum : 4
- Uniquement dans les locaux à faible et moyenne hygrométrie, en ambiance saine.
- Zone sismique (jusqu'à zone 4 pour bâtiments de catégorie d'importance III)
- Réalisation de versants complets ou partiels
- Implantation sur des versants de pente, imposée par la toiture,
 - Pente minimale visée dans le DTU visant les **couvertures tuiles à emboîtement ou à glissement** concernées conformément aux DTU40.21 et 40.24 (cf. §9 ci-avant), augmenté systématiquement d'une pente de 6% et **pente limitée à 50°** quelle que soit l'exposition du site
 - Pente minimale visée dans le DTU visant les **couvertures tuiles à emboîtement à pureau plat** concernées conformément au DTU 40.211 (cf. §9 ci-avant), augmenté systématiquement d'une pente de 6% et **pente limitée à 50°** quelle que soit l'exposition du site.
 - Pente minimale visée dans le DTU visant les **couvertures tuiles en tuiles canal de terre cuite** concernées (conformément au DTU40.22) - l'ensemble des tuiles devra être fixé, même en-deçà d'une pente de 30% - la pente de la couverture sera augmenté systématiquement d'une pente de 6%, et **pente de toiture est limitée à 30° (60%)** maximum et doit respecter les règles de mise en œuvre de couvertures en tuiles canal, quelle que soit l'exposition du site
 - Pente minimale visée dans le DTU visant les **couvertures en ardoise** concernées (cf. §9 ci-avant), augmenté systématiquement d'une pente de 6% et **pente limitée à 60°** quelle que soit l'exposition du site
 - Pente minimale visée dans le DTU des couvertures en fibro-ciment (DTU 40.37), en cohérence avec le tableau n°1 du DTU (cf. art 4.1.1)
 - Pente minimale visée dans le DTU des couvertures en bardeaux bitumineux (DTU 40.14), en cohérence avec le tableau n°1 du DTU (cf. art 4.1.1)
- Dans le cas des couvertures à petits éléments (tuiles et ardoises), la longueur du rampant de la couverture ne peut excéder 12 m (toitures en petits éléments)
- Dans le cas des couvertures en fibro-ciment conformes au DTU 40.37, les limitations de rampant explicitées dans le tableau n°1 du DTU seront à respecter
- L'espace entre le faîtage et le bord du champ doit être supérieur à 50cm
- L'espace entre les rives de couverture et les bords du champ doit être supérieur à 40cm
- Possibilité de mise en œuvre sur des bâtiments type ERP (sous réserve de la prise en compte des dispositions évoquées dans les articles EL de l'arrêté du 25 juin 1980 modifié, et des dispositions validées par la commission centrale de sécurité)
- Le système peut être mis en œuvre sur des charpentes traditionnelles (avec voligeage intégral ou non) ainsi que sur des charpentes bois industrialisées type fermettes avec les restrictions dues à la tenue de la charpente et à la bonne mise en œuvre des vis et crochets sur celles-ci.
- L'installation PV ne pourra pas dépasser 25m au faîtage par rapport au niveau du sol environnant le plus bas.

Dans le cas de l'installation d'un champ PV sur une couverture en plaques de fibro-ciment, ou sur un complexe de type Soutuile :

- Il est interdit de fixer la première ligne de vis à double filetage dans la panne faîtière dans le cas où celle-ci est unique.

- Dans le cas d'une panne faîtière positionnée en haut de chaque versant (couverture à 2 pans), celle-ci est considérée comme une toiture monopente, et la vis à double filetage peut y être fixée

Exclusions :

- Le système n'est pas compatible avec les couvertures cintrées
- Le procédé ne peut être mis en œuvre dans des cas où les éléments du champ PV seraient disposés sur une toiture isolée au sens de l'EN1991 §7

Dans les cas où la couverture existe déjà, il reviendra à l'installateur de juger de l'état des éléments de couverture, pour déterminer si le remplacement des tuiles ou des ardoises est requis.

14 TENUE AUX SURCHARGES CLIMATIQUES

L'ouvrage de couverture photovoltaïque ne participe pas à la stabilité du bâtiment.

La stabilité du procédé ne sera assurée que pour des structures porteuses sous-jacentes dimensionnées conformément aux Eurocodes (actions locales et globales) selon les hypothèses retenues ci-après :

- **Le zonage est conforme à celui indiqué dans les Eurocode (EN 1990 et EN1991 ainsi qu'aux annexes nationales correspondantes) ou dans le modificatif n°4 des règles NV65**
- **S'agissant des effets de la neige - limitations d'emploi du système :**
 - Le système ne peut être mis en œuvre que pour des projets localisés en plaine, pour des altitudes inférieures à 900 m.
 - Mise en œuvre possible pour toutes les régions de Neige (A1, A2, B1, B2, C, D et E en référence aux Tableaux A1 et A2 de la NF EN 1991-1-3 AN).
 - Le bâtiment n'est pas abrité du vent par une construction voisine pouvant empêcher la redistribution de la neige ($C_e = 1.00$ en référence au §5.2 de la NF EN 1991-1-3)
 - Il n'existe pas d'effet thermique accélérant la fonte de la neige ($C_t = 1.00$ en référence au §5.2 de la NF EN 1991-1-3)
 - Il n'existe pas d'effets d'accumulation de neige particuliers sur le générateur PV engendrés par la géométrie de la toiture et de celles environnantes, ou engendrés par des équipements de toiture particuliers.
 - $C_e = 1$ (site normal) et $C_t = 1$
 - il n'y a pas d'accumulation de neige en bord de toiture.
 - $\mu_1 = 0.8$ (μ_2 est à utiliser pour des toitures à versant multiples) et altitude inférieure à 900m
- **S'agissant des effets du vent - limitations d'emploi du système :**
 - Mise en œuvre possible dans les zones de vent 1 à 4 (en référence à la figure 4.3(NA), et aux Tableaux 4.3(NA) et 4.4(NA) de la NF EN 1991-1-4 NA)
 - Mise en œuvre possible pour les bâtiments localisés en catégorie de terrain II, IIIa, IIIb et IV (voir Tableau 4.1(NA) et figures 4.6(NA) à 4.14(NA) de la NF EN 1991-1-4 NA).
 - La mise en œuvre en catégorie de terrain 0 n'est pas visée.
 - Mise en œuvre possible pour des projets non soumis à des augmentations de vitesses de vent liées à l'orographie du terrain (telle que définie au §4.3.3 de la NF EN 1991-1-4 et dans les clauses 4.3.3(1) et (2) de la NF EN 1991-1-4 AN)

- Mise en œuvre possible pour des projets non soumis à des augmentations de vitesses de vent liées à la présence de constructions avoisinantes de grandes dimensions (telle que définie au §4.3.4 de la NF EN 1991-1-4 et dans la clause 4.3.4(1) de la NF EN 1991-1-4 AN)
- $c_{dir}=1$ et $c_{season}=1$ (valeurs recommandées dans l'annexe nationale)
- $V_b=V_{b,0}$
- Les vérifications sont menées dans le cas d'une hauteur de 10m
- $c_s c_d = 1$
- Cf. coefficient de force = 1
- La flèche limite des chevrons et supports associés doivent être conformes aux règles de calculs en vigueur
- Le déplacement différentiel des têtes de poteaux de la charpente acceptable par le système est limité à $L/350$.
- Les pannes de charpente (pannes ou chevrons) supportant les crochets devront respecter les préconisations suivantes :
 - Dimensionnement conforme aux dispositions de l'EN1995 (et de son annexe nationale)
 - Pannes bois de type résineux et de masse volumique minimum égale à 450kg/m^3
 - Tout autre bois de classe C24 non résineux
- Pour chacun des modules, des conditions particulières liées aux zones de fixations des profilés cadrés sont données par le fabricant (instructions de montage propres à chacun des modules) : ces contraintes sont à prendre en considération par l'installateur pour la mise en œuvre des fixations.
- La toiture du bâtiment doit être de type à un ou deux versants (les toitures en sheds sont admises et assimilées aux toitures à un versant), tels que définis aux §7.2.4 et §7.2.5 de la NF EN 1991-1-4.

En pratique, le calcul est établi à l'aide du logiciel de calcul interne à la société K2 Systems GmbH : il s'agit du logiciel en ligne « **K2 Base** » utilisable sur le lien «<https://base.k2-systems.com/#/dashboard>»

Cet outil (pour lequel les explications liées au mode et au cheminement de calcul nous ont été communiqués) permet d'éditer une analyse statique pour le dimensionnement du système selon les paramètres définis dans les Eurocodes avec les éléments correspondant au projet, de déterminer les rails et les crochets adéquats et leur nombre en fonction de l'environnement (localisation, altitude, rugosité, orographie....etc).

Ce logiciel de calcul n'a pour seul objet que le dimensionnement des crochets de fixation à la structure.

Ce logiciel ne permet pas la vérification statique de la prise au vent dans le cas des structures « ouvertes ».

Le cas d'un champ posé directement sur une structure ne comportant pas de couverture en tuile ou en ardoise n'est pas traité par le présent rapport.

Toute modification de cas de chargement pour les projets en réhabilitation devra faire l'objet d'une étude par un bureau d'études spécialisé, et ce au regard des règles de calculs actuelles.

En tout état de cause un diagnostic de la solidité des structures existantes devra être effectué par un organisme de contrôle agréé ou par un bureau d'études spécialisé.

15 PRE-REQUIS LIES AUX MODULES PHOTOVOLTAÏQUES

Les charges admissibles pour chacun des modules sont celles visées dans les certificats IEC 61 730, minorées d'un coefficient de 1,5, sous réserve du respect des zones de serrage autorisées sur les modules cadrés.

Il est impératif que l'installateur prenne bien connaissance des valeurs de résistance vis-à-vis des charges descendantes et ascendantes appliquées sur les modules, et qu'il respecte scrupuleusement les zones de serrage définies dans les prescriptions de montage en cohérence avec le mode de montage (valeurs limites qui s'entendent dans les conditions de fixations explicitées dans les notices d'instruction de montage).

16 PRESCRIPTIONS DE MONTAGE

Le kit du système est obligatoirement mis en œuvre conformément à sa notice de montage – celle-ci est téléchargeable sur le site : <https://k2-systems.com/fr/start>

L'installateur devra référer à la notice de montage qui spécifie de façon détaillée la marche à suivre pour mettre en place les éléments constitutifs du procédé.

Il s'agit du document référencé « **SingleRail SolidRail System Assembly fr-FR V9 14-01-2022** »

Le domaine d'utilisation en fonction du zonage, de la rugosité, de l'orographie, du type structure de toiture et du nombre de crochets est explicité dans les §9 à 11 du présent rapport.

L'étanchéité est assurée

- Par les éléments de couverture. En partie courante du champ
- Par un dispositif de calfeutrement complémentaire (cf. notice de montage) dans les cas où le meulage léger de la tuile est nécessaire.

Le traitement des pénétrations ou implantations singulières d'ouvrages à travers la couverture n'est pas couvert par le procédé.

Le cas du montage en mode portrait ou paysage est traité dans la notice.

Les prescriptions propres au montage lui-même sont détaillées dans la notice en fonction de la nature du support de couverture, et en fonction du type de couverture

17 CALEPINAGE DU SYSTEME

La société K2 Systems GmbH fournit à l'installateur :

- Une synthèse des pièces dimensionnées par le bureau d'étude interne du fabricant, à l'aide du logiciel, qui spécifie l'emplacement des fixations sur le toit, en fonction des zones sollicitées
- Des indications d'aide au calepinage théorique (la société K2 ne fournit pas de plan détaillé du projet, cette tâche revient à l'installateur).

Les modules du champ PV ne devront en aucun cas dépasser du plan de la couverture : la bordure du champ PV devra être telle que :

- L'espace entre le faitage et le bord du champ doit être supérieur à 50cm
- L'espace entre les rives de couverture et les bords du champ doit être supérieur à 40cm

L'installateur est responsable de l'élaboration du calepinage du champ PV en ayant connaissance :

- Du positionnement des chevrons ou des fermes (ou des fermettes lorsque le cas se présente),
- Du recouvrement des tuiles ou des ardoises, de façon à identifier clairement les lignes génératrices inférieures de chaque rang de tuiles ou d'ardoises.

Par ailleurs, le calepinage du procédé **doit être réalisé de telle manière qu'aucun crochet ne se trouve au niveau d'une jonction transversale** de tuiles ou d'ardoises

Il est précisé en outre (cas des tuiles galbées) que les crochets ne doivent pas gêner la mise en position des tuiles adjacentes. Et doit se trouver **au-dessus d'une partie non-galbée** de la tuile.

18 FIXATION DU SYSTEME ET MONTAGE

L'intervention sur la couverture doit être réalisée dans des conditions où le support est **propre et sec**.

La notice de montage spécifie les conditions à respecter pour le positionnement des crochets – les encoches de différentes hauteurs dans les pièces d'embases permettent d'adapter au mieux la hauteur des rails pour éviter tout conflit entre le champ et la couverture, tel que précisé dans la notice.

Quels que soient les modules PV, et quel que soit le système de fixation retenu (en adéquation avec le type de charpente et/ou de couverture) les éléments ci-après sont indissociables du champ PV (cas d'une installation neuve dans laquelle la couverture est remplacée) :

- **Dans le cas des fermettes industrialisées** : des planches 100mmx27mm et 180mmx20mm en bois résineux classe 2 (selon NF EN 355 partie II) et classement visuel STII selon NFB 52.001, avec humidité inférieure à 20%
- Un film récupérateur des condensats selon NF EN 13 859-1, homologué pour couverture (classement EST), ou visé par un avis technique à caractère favorable selon norme EN 13859-1 : ce film est imposé quelle que soit la pente du toit - le cahier du CSTB 3651-2 définit les caractéristiques de l'écran à mettre en place, en fonction des conditions de pose.
- Dans le cas de toiture pleine, utilisation d'un film anti-abrasion conforme au DTU
- De câbles de 6mm² terminés par des cosses de diamètre 4mm, et reliés aux panneaux par des vis M4x16mm en inox qualité A2 avec rondelle à denture et écrou hexagonal en inox A2
- d'accessoires tels que closoirs, profils de faîtage, égout et rive.

19 SECURITE ELECTRIQUE DU CHAMP PHOTOVOLTAÏQUE

Les éléments communiqués pour les différents modules permettent de confirmer que ces derniers sont conformes aux normes EN61 215 et EN 61 730 (garantie des performances électriques et thermiques : classe A selon NF EN 61 730 jusqu'à 1000 V DC.)

Certaines fiches techniques des fabricants de modules mentionnent que les caractéristiques des éléments sont susceptibles d'être modifiées sans préavis.

Il sera de la responsabilité de l'installateur de s'assurer que les panneaux sont toujours de classe A

Les modules photovoltaïques sont équipés de connecteurs débrochables, classés IP65 et de classe A.

Compte tenu de la mention faite dans les fiches techniques, il sera de la responsabilité de l'installateur de s'assurer que la classe de ces matériels et l'indice de protection sont respectivement A et IP65.

La mise à la terre devra répondre aux exigences du guide UTE C15-712-1.

20 DURABILITE

Compte tenu de la nature des constituants du procédé (essentiellement des pièces en aluminium ou en acier inox, outre les panneaux proprement dits), la tenue dans le temps du procédé est considérée comme satisfaisante.

21 CONCOMMITANCE VENT - PLUIE

Le comportement du procédé n'a pas l'objet d'essais sous sollicitation climatique vent/pluie sur la base du référentiel de test MCS012 (Microgeneration Certification Scheme, Roof Performance Tests for Solar Thermal Collectors and PV Modules, Mars 2012)

Mais compte tenu qu'après un éventuel meulage des tuiles, un dispositif de complément d'étanchéité est soigneusement disposé au franchissement des obstacles par les crochets, le risque d'infiltration pour ce procédé n'est pas supérieur à celui d'une couverture visée par le DTU concerné.

22 CONTROLES

Les éléments remis par la société **K2 SYSTEMS GmbH** liés au marquage des pièces sont bien décrits (lot matière sous chacune des pièces).

Le suivi qualité de la société **K2 SYSTEMS GmbH** fait l'objet d'un cahier des charges (Réf: « Qualitätsmanagementhandbuch_D9_0818 ») qui récapitule toutes les exigences liées à la fabrication et au système de distribution (notamment) du procédé SINGLERAIL/SOLIDRAIL (Spécifications géométriques du produit - Gestion des Echantillons Initiaux - Gestion des stocks - Conditionnement des produits – Identification – Livraison - Gestion de la Qualité...etc)

23 AVIS TECHNIQUE DE SUD EST PREVENTION

Compte tenu de l'ensemble des éléments présentés ci avant, **SUD EST PREVENTION** émet un **AVIS FAVORABLE** sur le procédé **SINGLERAIL/SOLIDRAIL** proposé par la société K2 SYSTEMS GmbH et faisant l'objet de la présente Enquête de Technique Nouvelle, moyennant le respect des prescriptions de la notice de montage référencée « **SingleRail SolidRail System Assembly fr-FR V9 14-01-2022** », et des indications stipulées dans le présent rapport.

Le présent rapport d'Enquête Technique constitue un ensemble indissociable de la notice de montage précitée.

L'avis concernant l'aptitude à l'emploi du procédé SINGLERAIL/SOLIDRAIL avec les deux systèmes du fabricant ETERNIT, est conditionné la validité des DTA suivants :

- Document Technique d'Application Référence Avis Technique n° 5.1/14-2413_V1 visant des couvertures en plaques de fibres-ciment support de tuiles canal SOUTUILE 190 FR (relevant de la norme NF EN 494)
- Document Technique d'Application - référence Avis Technique n° 5.1/14-2372_V2 visant des couvertures en plaques de fibres-ciment support de tuiles canal SOUTUILE 230 FR (relevant de la norme NF EN 494)

En cas d'utilisation de tuiles visées par un DTA, l'avis favorable est également conditionné à la validité du DTA visé.

Notre avis est accordé pour une période de **trois ans** à compter de la date d'émission du rapport initial soit, jusqu'au **05 octobre 2024**

Cet avis deviendrait caduque si :

- a) un Avis Technique du CSTB était obtenu dans cet intervalle de temps
- b) une modification non validée par nos soins était apportée au procédé
- c) des évolutions réglementaires ayant une conséquence sur le procédé intervenaient
- d) des désordres suffisamment graves étaient portés à la connaissance de SUD EST PREVENTION.

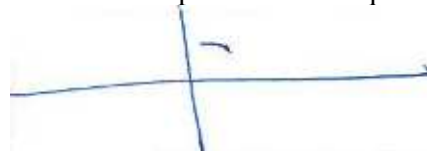
La société K2 SYSTEMS devra obligatoirement signaler à SUD EST PREVENTION :

- a) toute modification apportée dans la notice de montage examinée,
- b) tout problème technique rencontré
- c) toute mise en cause relative à ce procédé dont elle ferait l'objet.

Fait à Ecully, le 28 janvier 2022

Marc TERRANOVA

Le responsable technique



SUD EST PREVENTION
17, chemin Louis Chirpaz
69134 ECULLY Cedex
Tél. : 04 72 19 21 30 - Fax : 04 72 29 16 92
RCS LYON 432 753 911 - SIRET 432 753 911 000 44

DOCUMENTS et JUSTIFICATIONS FOURNIS

- Notes de calculs
- Compte-rendus d'essais de chargement statique
- Documentation complète des vis des fixations
- Documentation complète des crochets, et des accessoires associés au procédé.
- Feuilles de données (incluant les data sheet, les certificats concernant les IEC 61 625 et 61 730, ainsi que les certificats de suivi de contrôle qualité des unités de fabrication conformément au référentiel EN ISO 9001 : 2008)
- ETA n°11/0284 concernant les vis HECO-TOPIX PLUS
- ETA n°16/0709 concernant les Crochets CROSSHOOK et SINGLEHOOK
- Rapport d'essais du DIBt du 14 janvier 2014 (n°Z14.4.602)
- Rapport d'essais du DIBt du 20 décembre 2017 (n°Z14.4.555)
- Manuel d'installation référencé « **SingleRail SolidRail System Assembly fr-FR V9 14-01-2022** »
- Rapports d'essais concernant tous les crochets : **détermination des valeurs de F_{RD} et F_{serv}**
- Document Technique d'Application Référence Avis Technique n° 5.1/14-2413_V1 visant des couvertures en plaques de fibres-ciment support de tuiles canal SOUTUILE 190 FR (relevant de la norme NF EN 494)
- Document Technique d'Application - référence Avis Technique n° 5.1/14-2372_V2 visant des couvertures en plaques de fibres-ciment support de tuiles canal SOUTUILE 230 FR (relevant de la norme NF EN 494)

DONNEES DES FABRICANTS DE MODULES :

Fabricant AEG

Notices techniques des Modules :

- Modules monocristallins AS-M605B - xxx → 285, 290, 295, 300 Watts de dimensions 992 x 1640 x 35mm avec retour petit côté 35mm et retour grand côté 35mm (code notice AS-M605B-P-O6N1-5BB 285-300 version 201901.V1.EN)
- Modules monocristallins AS-M608 - xxx → 290, 295, 300, 305, 310 Watts de dimensions 990 x 1640 x 35mm avec retour petit côté 35mm et retour grand côté 35mm (code notice AS-M608-C6N1-5BB 290-310 version 201901.V1.EN)
- Modules polycristallins AS-P605B - xxx → 270, 275, 280, 285 Watts de dimensions 992 x 1640 x 40mm avec retour petit côté 35mm et retour grand côté 35mm (code notice AS-P605-O6N1-5BB 270-285 version 2018.8.V1.EN)
- Modules polycristallins AS-P608 - xxx → 270, 275, 280 Watts de dimensions 990 x 1640 x 35mm avec retour petit côté 35mm et retour grand côté 35mm (code notice AS-P608-C6N1-5BB 270-280 version 201901.V1.EN)
- Certificat n°50405502 du laboratoire TÜV Rheinland relatif à la conformité aux référentiels IEC 61215 :2005 et IEC 61730-1:2004 + A1 :2011 + A2 :2013 et IEC 61730-2:2004 + A1 :2011

Fabricant ACnergy

Notices techniques des Modules :

- Modules monocristallins – 60 cellules (noir) « ACN-60FB-xxx - xxx → 300 Watts de dimensions 992mm x 1650mm x 40mm avec 35mm retour petit côté et 35mm retour grand côté (FT - ACNERGY - ACN-60FB-300 – V3)
- Modules monocristallins – 120 cellules (noir) « ACN-120FB-xxx - xxx → 330 Watts de dimensions 1002mm x 1684mm x 40mm avec 35mm retour petit côté et 35mm retour grand côté (FT - ACNERGY - ACN-120FB-330-V3)
- Modules monocristallins – 120 cellules (noir) « ACN-120WOB-xxx - xxx → 330 Watts de dimensions 1002mm x 1684mm x 40mm avec 35mm retour petit côté et 35mm retour grand côté (FT - ACNERGY - ACN-120WOB-330 - V3)
- DMEGC AC Module Installation Manual (version : 202011)
- Certificat de conformité n° Z2 110975 0001 Rev.00 (selon rapport n°701262015501-00) délivrée par l'organisme TÜV SUD aux tests IEC 61215-1&2 :2016, IEC61215-1-1 :2016 et aux tests IEC 61730-1&2 :2016 pour les modules ACN-xxx60FB-xxx ; ACN-xxx120FB-xxx ; ACN-xxx120WOB

Fabricant AEG

Notices techniques des Modules :

- Modules monocristallins AS-M605B - xxx → 285, 290, 295, 300 Watts de dimensions 992 x 1640 x 35mm avec retour petit côté 35mm et retour grand côté 35mm (code notice AS-M605B-P-O6N1-5BB 285-300 version 201901.V1.EN)
- Modules monocristallins AS-M608 - xxx → 290, 295, 300, 305, 310 Watts de dimensions 990 x 1640 x 35mm avec retour petit côté 35mm et retour grand côté 35mm (code notice AS-M608-C6N1-5BB 290-310 version 201901.V1.EN)
- Modules polycristallins AS-P605B - xxx → 270, 275, 280, 285 Watts de dimensions 992 x 1640 x 40mm avec retour petit côté 35mm et retour grand côté 35mm (code notice AS-P605-O6N1-5BB 270-285 version 2018.8.V1.EN)
- Modules polycristallins AS-P608 - xxx → 270, 275, 280 Watts de dimensions 990 x 1640 x 35mm avec retour petit côté 35mm et retour grand côté 35mm (code notice AS-P608-C6N1-5BB 270-280 version 201901.V1.EN)
- Modules monocristallins (cellules M6) (120 demi-cellules) – cadre argenté – ref AS-M1202-H(M6) - xxx → 370, 375, 380 Watts de dimensions 1038 x 1755 x 35mm avec retour petit côté 35mm et retour grand côté 35mm (Version 2020.12.V1-1.FR.)

- Modules monocristallins (cellules M6) (120 demi-cellules) – cadre noir – ref AS-M1202Z-H(M6) - xxx → 370, 375, 380 Watts de dimensions 1038 x 1755 x 35mm avec retour petit côté 35mm et retour grand côté 35mm (Version 2020.12.VI-1.FR.)
- Modules monocristallins (cellules M6) (120 demi-cellules) – cadre noir – fond noir ref AS-M1202B-H(M6) - xxx → 365, 370, 375 Watts de dimensions 1038 x 1755 x 35mm avec retour petit côté 35mm et retour grand côté 35mm (Version 2021.04.VI.FR.)
- Modules monocristallins (120 demi-cellules) – cadre noir – fond noir ref AS-M1202B-H(cellules G1) - xxx → 320, 325, 330 Watts de dimensions 1002 x 1682 x 35mm avec retour petit côté 35mm et retour grand côté 35mm (Version 2021.01.VI.FR.)
- Modules monocristallins (120 demi-cellules) – cadre noir – fond argenté - ref AS-M1203-H(M6) - xxx → 370, 375, 380 Watts de dimensions 1038 x 1755 x 35mm avec retour petit côté 35mm et retour grand côté 35mm (Version 2020.12.VI.EN.)
- Modules monocristallins (120 demi-cellules) – cadre noir – fond noir ref AS-M1203Z-H(M6) - xxx → 370, 375, 380 Watts de dimensions 1038 x 1755 x 35mm avec retour petit côté 35mm et retour grand côté 35mm (Version 2020.12.VI.EN.)
- Manuel d'installation, d'utilisation et de maintenance des Modules SERIES AS-P6/AS-P7 - AS-M6/AS-M7 - Version MM20159.
- Certificat de conformité n° PV 50405502 délivré par TÜV Rheinland confirmant que les modules satisfont aux dispositions des tests IEC 61215 :2005 et des tests IEC 61730-1 :2004 (A1+A2) et IEC 61730-2 :2004 (A1)
- Manuel d'installation des Modules AEG - AS-MXXX2 / AS-MXXX3 / AS-MXXX8 /AS-PXXX8 / AS-MXXX9 / AS-PXXX9 (Document référencé GD202008 VI-20))
- Certificat de conformité n° Z2 099312 0054 Rev.00 (selon rapport n°701262101601-00) délivrée par l'organisme TÜV SUD aux tests IEC – validité des tests IEC 61215-1 :2016 - IEC 61215-1-1 :2016 – IEC61215-2 : 2016 et IEC 61.730-1 :2016 et IEC 61 730-2 : 2016 concerne notamment les modules DMHxxxM6-120SW et DMHxxxM6A-120SW
- Certificat n°50405502 du laboratoire TÜV Rheinland relatif à la conformité aux référentiels IEC 61215 :2005 et IEC 61730-1:2004 + A1 :2011 + A2 :2013 et IEC 61730-2:2004 + A1 :2011

Fabricant ALEO SOLAR

Notices techniques des Modules :

- Module « S19 HE - S19L.xxx → 300, 305, 310 Watts » de dimensions 1660 x 990 x 50 mm avec 9mm retour petit côté et 18,5mm retour grand côté
- Module « S79 HE – S79L.xxx → 295, 300, 305 Watts » de dimensions 1660 x 990 x 50 mm avec 9mm retour petit côté et 18,5mm retour grand côté
- Module « X59 HE- X59L.xxx → 300, 305, 310, 315, 320, 325 Watts » de dimensions 1660 x 990 x 42 mm avec 13,7mm retour petit côté et 30mm retour grand côté
- Module « X79 HE - X79L.xxx → 295, 300, 305, 310, 315 Watts » de dimensions 1660 x 990 x 42 mm avec 13,7mm retour petit côté et 30mm retour grand côté
- Module « P23 – P23L.xxx → 320, 325, 330 Watts » de dimensions 1716 x 1023 x 35 mm avec 19mm retour petit côté et 19mm retour grand côté (EN | P23 320-330 W – ©aleo solar GmbH 11/2019)
- Module « P23 – P23L.xxx → 333, 340, 345 Watts » de dimensions 1716 x 1023 x 35 mm avec 19mm retour petit côté et 19mm retour grand côté (EN | P23 333-345 W – ©aleo solar GmbH 11/2019)
- Module « X61 Premium - 255-265W – X61L.xxx → 255, 260, 265 Watts » de dimensions 1387 x 1023 x 42 mm avec 13,7mm retour petit côté et 30mm retour grand côté (EN | X61 255-265W- 11/2019)
- Module « X63 - 325-333W – X63L.xxx → 325, 330, 333 Watts » de dimensions 1716 x 1023 x 42 mm avec 13,7mm retour petit côté et 30mm retour grand côté (EN | X63 325-333W- 11/2019)
- Module « X63 Premium - 340-345W – X63L.xxx → 340, 345 Watts » de dimensions 1716 x 1023 x 42 mm avec 13,7mm retour petit côté et 30mm retour grand côté (EN | X63 340-345W- 11/2019)
- Module « X81 Premium - 250-260W – X81L.xxx → 250, 255, 260 Watts » de dimensions 1387 x 1023 x 42 mm avec 13,7mm retour petit côté et 30mm retour grand côté (EN | X81 250-260W- 11/2019)
- Module « X83 Premium - 320-330W – X83L.xxx → 340, 345 Watts » de dimensions 1716 x 1023 x 42 mm avec 13,7mm retour petit côté et 30mm retour grand côté (EN | X83 320-330W- 11/2019)
- Module « X83 Premium - 333-345W – X83L.xxx → 333, 340, 345 Watts » de dimensions 1716 x 1023 x 42 mm avec 13,7mm retour petit côté et 30mm retour grand côté (EN | X83 333-345W - 11/2019)
- Documentation commerciale et technique de la gamme ALEO -10/2017)
- Déclaration de conformité ALEO conformément aux directives européennes 2006/95/EC et 2014/35/EU concernant la gamme, relative au respect des dispositions des tests IEC 61215 :2005 2nde édition et des tests IEC 61730-1 et 2 :2004 et EN 61730-1(A1 – 2011 et A2 : 2013) et 2 :2007 (A1 : 2011)
- Certificat de la société de certification VDE n°40022485 (référence 5018567-3972-0001 / 212786) concernant la validité des tests IEC 61215, et IEC 61730
- Certificat de « VDE Institut » confirmant le respect du référentiel ISO 9001 :2008 par la société ALEO SOLAR GmbH – Marius-Eriksen-Strasse 17291 Prenzlau - Germany
- Documentation commerciale et technique de la gamme ALEO -2016)
- Quick Reference Manual Rel. 4.3, 07/2017, en-GB-DE (1) - JD00000 10-EN
- Déclaration de conformité ALEO conformément aux directives européennes 2006/95/EC et 2014/35/EU respectent les dispositions des tests IEC 61215 :2005 2nde édition et des tests IEC 61730-1 et 2 :2004 et EN 61730-1(A1 – 2011 et A2 : 2013) et 2 :2007 (A1 : 2011)
- Certificat de la société de certification VDE n°40022485 (référence 5018567-3972-0001 / 212784) concernant la validité des tests IEC 61215, et IEC 61730 pour les modules S19YXXXZ (notamment)
- Certificat de la société de certification VDE n°40048086 (référence 5018567-3972-0002 / 249636) concernant la validité des tests IEC 61215, et IEC 61730 pour les modules S59YXXXZ, S79YXXXZ, X59YXXXZ, X79YXXXZ (notamment)
- Certificat de la société de certification VDE n°40048086 (référence 5018567-3972-0002 / 259185) concernant la validité des tests IEC 61215, et IEC 61730 pour les modules S59YXXXZ, S79YXXXZ, X59YXXXZ, X79YXXXZ (notamment)
- Certificat de « VDE Institut » confirmant le respect du référentiel ISO 9001 :2008 par la société ALEO SOLAR GmbH – Marius-Eriksen-Strasse 17291 Prenzlau - Germany

Fabricant ASTROENERGY

Notices techniques des Modules :

- Module ASTROHALO « CHSM6610M et CHSM6610M/HV .xxx → 305, 310, 315 Watts » de dimensions 1650mm x 992mm x 35 mm avec 35mm retour petit côté et 35mm retour grand côté ((305~315) AstroHalo_CHSM6610M_1650x992x35_EN_20191030)
 - Module ASTROSEMI « CHSM60M(BL)-HC .xxx → 320, 325, 330 Watts » de dimensions 1692 x 1002 x 35 mm avec 35mm retour petit côté et 35mm retour grand côté ((320~330) AstroSemi_CHSM60M(BL)-HC_1692x1002x35_EN_20191030)
 - Module PENTA Premium « CHSM60M(BL)-HC .xxx → 320, 325, 330, 335 Watts » de dimensions 1692 x 1002 x 35 mm avec 35mm retour petit côté et 35mm retour grand côté (CHSM60M-HC(BL)_158_ASM_[EN]_20201210)
 - Module PENTA Premium M6 « CHSM60M(BL)-HC -series 166 .xxx → 350, 355, 360, 365 Watts » de dimensions 1755 x 1038 x 35 mm avec 35mm retour petit côté et 35mm retour grand côté (CHSM60M-HC(BL)_166_ASM_[EN]_20201210)
- Guide d'installation
 - Certificat de conformité n° PV 50395944 (rapport n°50092227) délivré par TÜV Rheinland confirmant que les modules CHSM6612P/HV - CHSM6610P/HV - CHSM6612M/HV - CHSM6610M/HV satisfont aux dispositions des tests IEC 61215 et des tests IEC 61730-1&2
 - Certificat n°492011304.001 (dossier n°SHV07025/19-01) délivré par TÜV NORD confirmant que les modules CHSM6612P/HV - CHSM6610P/HV - CHSM6612M/HV - CHSM6610M/HV satisfont aux dispositions du référentiel P12.4-AA-03 Rev.00 (IEC TS 62782 :2016 modifié)

Fabricant AUO BENQ

Notices techniques des Modules :

- Modules Monocristallins « Sun Vivo - PM060MW2/PM060MB2 .xxx → 290, 295, 300, 305, 310 Watts » de la société AUO de dimensions 0,992m x 1,640m x 40mm avec 34mm retour petit côté et 34mm retour grand côté (mai 2017)
 - Modules Monocristallins « Sun Bravo - PM060MW4 Plus/PM060MW4 .xxx → 320, 325, 330, 335 Watts » de dimensions 1022mm x 1696mm x 40mm avec 36mm retour petit côté et 36mm retour grand côté (ref : PM060MW4_Plus_FR_201908)
- Manuel d'installation des Modules AUO (Version V2.03EN2019.09)
 - Guide d'installation des Modules AUO (notamment PM060PW – PM060MW / PM060MB et PM096B0 (version 1.1 du 01/12/2015)
 - Guide d'installation des Modules BEN Q PM060PW – PM060MW / PM060MB et PM096B0 (version 2.2)
 - Certificat n°20000235 QM08 - Main certification n°20000235 QM08 de l'organisme certificateur DQS (ANAB) Certification – certification ISO9001 :2008 des unités de production AUO.
 - Certificat n°TW12/11460 - SGS EMS 04 0714M2 de l'organisme certificateur SGS Certification (UKAS Management Systems) – certification ISO14001 :2004 des unités de production AU Optronics Corp (No. 1, Li-Hsin Rd. 2, Hsinchu Science Park, Hsinchu 300, Taiwan, R.O.C.)
 - certificat de la société INTERTEK n°SG ITS-12720M1 confirmant le respect des référentiels de tests IEC 61215 :2005 et des tests IEC 61730-1 et 2 :2004 + A1 :2011 pour les produits PM060MW2 -YYY series - PM060MB2 -YYY series - yyy variant de 250 à 330 W par incrément de 5W - (unités de production AUO Corporation ; AU Optronics (Fabricant : sis n°1 LI-Hsin Road 2– Hsinchu Science Park – Hsinchu 30078 – Taiwan – Usine de production : sis n°1 Jhonke Road– Central Taiwan science Park – Taishung City 40763 - Taiwan)
 - Certificat n°50406713 0001 (selon rapport n°50135958 001) du laboratoire TÜV Rheinland relatif à la conformité aux référentiels IEC 61215 :2005 et IEC 61730-1:2004 + A1 :2011 + A2 :2013 et IEC 61730-2:2004 + A1 :2011

Fabricant AXITEC

Notices techniques des Modules :

- Modules Monocristallins AXIPREMIUM « AC-xxxM /156 – 60S - .xxx → 270, 275, 280, 285, 290, 295, 300 Watts » de dimensions 0,992m x 1,640m x 35mm avec 35mm retour petit côté et 35mm retour grand côté
 - Modules Monocristallins AXIPREMIUM « AC-xxxM– 60S - .xxx → 290, 295, 300, 305, 310 Watts » de dimensions 0,992m x 1,640m x 35mm avec 35mm retour petit côté et 35mm retour grand côté (ref 60MFR190226A – FT AXITEC_DB_60zlg_mono_premium_MiA_FR_1000V_neo)
 - Modules Monocristallins AXIPREMIUM HC « AC-xxxMH– 120S - .xxx → 310, 315, 320, 325 Watts » de dimensions 0,992m x 1,675m x 35mm avec 35mm retour petit côté et 35mm retour grand côté (ref 120MHFR190213A – FT AXITEC_DB_120zlg_mono_HC_MiA_FR_1000V_neo)
 - Modules Monocristallins AXIpremium XL HC « AC-xxxMH / 120V - .xxx → 360, 365, 370, 375, 380 Watts » de dimensions 1038mm x 1755mm x 35mm avec 28mm retour petit côté et 28mm retour grand côté (120MHEN201020A)
 - Modules Monocristallins 120 Half cells - AXIblackpremium XL HC « AC-xxxMH / 120S - .xxx → 350, 355, 360, 365 Watts » de dimensions 1052mm x 1776mm x 35mm avec 28mm retour petit côté et 28mm retour grand côté (ref 120MHEN200504A)
 - Modules Monocristallins 120 Half cells - AXIblackpremium XL HC « AC-xxxMG / 120V - .xxx → 330, 335, 340, 345 Watts » de dimensions 1008mm x 1704mm x 30mm avec 28mm retour petit côté et 28mm retour grand côté (ref 120MBEN201019A)
- Guide d'installation et d'utilisation des modules photovoltaïques cristallins – Série de production AC (document référencé EN201130 – 9 pages)
 - Certificat d'enregistrement n° PV 50357152 du laboratoire TÜV Rheinland - concernant la validité des tests IEC 61215 :2005 (et d'inspection d'unités de production) et concernant la validité des tests IEC 61730-1 et 2 :2004 et EN 61730-1 et 2 :2007 (et d'inspection d'unités de production) pour les modules AC-xxxP /156 – 60S (250 à 285) // AC-xxxM /156 – 60S (250 à 290) // AC-xxxP /156 – 72S (300 à 345) // AC-xxxM /156 – 72S (300 à 350)
 - Manuel d'installation et d'utilisation des modules photovoltaïques cristallins – Série de production AC (document référencé FR161020 – 11 pages)
 - Certificat du laboratoire TÜV NORD concernant le rapport n°492010659.001 relatif à la conformité aux référentiels IEC 61215 :2005 et IEC 61730-1:2004 + A1 :2011 + A2 :2013 et IEC 61730-2:2004 + A1 :2011
 - Certificat de conformité la directive européenne (n°44 799 16 406749 – 012) du laboratoire TÜV NORD
 - Certificat de conformité n° Z2 096640 0008 Rev.00 (selon rapport n°701262004701-00) délivrée par l'organisme TÜV SUD aux tests IEC 61215-1&2 :2016, IEC61215-1-1 :2016 et aux tests IEC 61730-1&2 :2016 pour les modules AC-xxxMH– 120S et AC-xxxMH– 120V

Fabricant BISOL

Notices techniques des Modules :

- Modules monocristallins « BISOL PREMIUM BMO 280 – 305 Wc » de dimensions 0,991m x 1,649m x 35mm avec 27mm retour petit côté et 27mm retour grand côté
 - Modules Monocristallins « BISOL BMO - xxx → 285, 290, 295, 300, 305, 310 Watts » de dimensions de dimensions 0,991m x 1,649m x 35mm avec 27mm retour petit côté et 27mm retour grand côté (fiche technique – janvier 2019)
 - Modules Polycristallins « BISOL BMU - xxx → 255, 260, 265, 270, 275, 280, 285, 290, 295 Watts » de dimensions de dimensions 0,991m x 1,649m x 35mm avec 27mm retour petit côté et 27mm retour grand côté (fiche technique – Décembre 2018)
 - Modules Monocristallins « BISOL BMO Premium - xxx → 290, 295, 300, 305, 310, 315, 320, 325, 330 Watts » de dimensions de dimensions 991mm x 1649mm x 35mm avec 27mm retour petit côté et 27mm retour grand côté (décembre 2019)
 - Modules Monocristallins « BISOL BMO - xxx → 305, 310, 315, 320, 325, 330 Watts » de dimensions de dimensions 1002mm x 1665mm x 35mm avec 27mm retour petit côté et 27mm retour grand côté (mai 2020)
 - Modules Monocristallins 120 demi cellules « BISOL Duplex_BDO - xxx → 360, 365, 370, 375, 380 Watts » de dimensions 1050mm x 1770mm x 35mm avec 27mm retour petit côté et 27mm retour grand côté (BISOL_Duplex_BDO_360-380_M6_120cells_FR)
- Manuel d'installation et d'utilisation des modules photovoltaïques BISOL (Version 2.8 – août 2018 – 6 pages)
 - Notice d'instruction de montage (positionnement des clamps)
 - Certificat d'enregistrement n°49368-001 du laboratoire ÖVE - concernant la validité des tests IEC 61215 :2005 et IEC 61730-1 :2004 + A1 :2012 + A2 :2013 et IEC 61730-2 :2004 + A1 :2011
 - Certificat n° 49368-001 Rev. 09 du laboratoire OVE AUSTRIAN ELECTROTECHNICAL ASSOCIATION (ÖVE) concernant la conformité aux référentiels IEC 61215 :2005 et IEC 61730-1:2004 + A1 :2011 + A2 :2013 et IEC 61730-2:2004 + A1 :2011
 - Certificat de conformité n° Z2 085982 0001 Rev.00 (selon rapport n°701262002201-00) délivrée par l'organisme TÜV SUD aux tests IEC 61215-1&2 (ed1), IEC61215-1-1 (ed1) et aux tests IEC 61730-1&2 (ed2) pour les modules BMO-xxx (300 à 345)
 - Certification IEC n°Z2 085982 0001 Rev. 00 du laboratoire TUV SUD pour SYSTOSOLAR SAS (selon rapport n°701262002201-00), concernant la conformité des modules aux tests IEC 61215-1&2 (Ed1), IEC 61215-1-1 (Ed1) ; IEC 61730-1&2 (Ed2) notamment pour les Modules BMO-xxx (1000V DC)

Fabricant BYD

Notices techniques des Modules :

- Modules Monocristallins « BYD M6K-30-5BB - xxx → 250, 255, 260, 265, 270, 280, 285, 290, 295, 300, 305, 310 Watts » de dimensions 992mm x 1645mm x 35mm avec 35mm retour petit côté et 35mm retour grand côté (Version No.: ENM6K-20191211 Reference before March 28 2020)
 - Modules Monocristallins « BYD M6K-30-5BB - xxx → 285, 290, 295, 300, 305, 310 Watts » de dimensions 992mm x 1645mm x 35mm avec 35mm retour petit côté et 35mm retour grand côté (Version No.: ENM6K-20191211 Reference before March 28 2020)
 - Modules Monocristallins « BYD MIK-30- SERIES -5BB - xxx → 325, 330, 335, 340 Watts » de dimensions de dimensions 1002mm x 1684mm x 35mm avec 35mm retour petit côté et 35mm retour grand côté (Version No.: 20200511)
 - Modules Monocristallins « BYD MIK - 36 – SERIES - 5BB - xxx → 390, 395, 400, 405, 410 Watts » de dimensions de dimensions 1002mm x 2008mm x 35mm avec 35mm retour petit côté et 35mm retour grand côté (Version No.: 20200511)
 - Modules Monocristallins « BYD MIK - 36 – SERIES - 5BB BLACK - xxx → 390, 395, 400, 405, 410 Watts » de dimensions de dimensions 1002mm x 2008mm x 35mm avec 35mm retour petit côté et 35mm retour grand côté (Version No.: 20200611)
 - Modules Monocristallins « BYD PHK - 36 – SERIES - 5BB BLACK - xxx → 325, 330, 335, 340, 345 Watts » de dimensions de dimensions 992mm x 1992mm x 35mm avec 35mm retour petit côté et 35mm retour grand côté (Version No.: 20200821)
- Guide d'installation des Modules BYD (18 pages – document sans référence – non daté)
 - Attestation de conformité n° N8A 060191 0145 Rev.05 (selon rapport n°64290170030209) délivrée par l'organisme TÜV SUD aux tests IEC– validité des tests EN 61730-1 :2018 EN 61730-2 :2018 pour les modules BYDxxxM6K-30 et BYDxxxPHK - 36
 - Certificat de conformité n° Z2 060191 0133 Rev.03 (selon rapport n°64290170030209) délivrée par l'organisme TÜV SUD aux tests IEC– validité des tests IEC 61215-1 (Ed1), IEC 61215-1-1(Ed1); IEC 61215-2 (Ed1) IEC 61730-1&2 (Ed2) pour les modules BYDxxxM6K-30 et BYDxxxPHK - 36
 - Certificat de conformité n° Z2 060191 0173 Rev.00 (selon rapport n°882162004301) délivrée par l'organisme TÜV SUD aux tests IEC– validité des tests IEC 61215-1 (Ed1), IEC 61215-1-1(Ed1); IEC 61215-2 (Ed1) IEC 61730-1&2 (Ed2) pour les modules BYDxxxMIK-30 et BYDxxxMIK - 36

Fabricant BLAUPUNKT

Notices techniques des Modules :

- Modules monocristallins Full Black « GAN 60xxxW - xxx → 295, 300, 305, 310 Watts » de dimensions 991mm x 1650mm x 35mm avec 35mm retour petit côté et 35mm retour grand côté (modules DHM-xxxW)
- Certificat n°SHV06008/19-02 du laboratoire TÜV NORD concernant le rapport n°492011236.003 relatif à la conformité aux référentiels IEC 61215-1 :2016 - IEC 61215-1-1 :2016 – IEC61215-2 : 2016 et IEC 61730-1 :2016 et IEC 61 730-2 : 2016 – concerne notamment les modules DHP60-xxxW (références commerciales correspondantes Blaupunkt : GAN 60xxxW)
 - Certificat d'enregistrement n°PV 50419909 (rapport n°01-WJT-50185504 001) du laboratoire TÜV Rheinland - concernant la validité des tests selon le référentiel 2 PjG 2387/04.14 pour les modules DHP60-xxx et DHM-xxx

Fabricant BOURGEOIS GLOBAL (SOLIPAC)

Notices techniques des Modules :

- Modules Monocristallins « BGPV (SL)xxx-MCSI - xxx → 300 Watts » de dimensions de dimensions 990mm x 1648mm x 35mm (septembre 2019)
 - Modules Polycristallins « BGPV (SL)xxx-MCSI - xxx → 270 Watts » de dimensions de dimensions 990mm x 1648mm x 35mm (septembre 2019)
 - Modules Monocristallins Bi-verre « BG-PV – BIV60-300 → 300 Watts » de dimensions de dimensions 998mm x 1664mm x 40mm
 - Modules Monocristallins « BGPV (BK)-xxxM-MCSI - xxx → 300 Watts » de dimensions de dimensions 990mm x 1640mm x 40mm
 - Modules monocristallins « BGPV (BK) – 330 MCSI - xxx → 330 Watts » de dimensions 1002mm x 1684mm x 35mm avec 35mm retour petit côté et 35mm retour grand côté
 - Modules Monocristallins « BGPV (BK)-365 MCSI – BGPV60-xxxFB - xxx → 365 Watts » de dimensions de dimensions 1052mm x 1776mm x 35mm avec 35mm retour petit côté et 35mm retour grand côté
 - Modules Monocristallins – demi-cellules « BG PV 440 – BGPV72-xxx- xxx → 440 Watts » de dimensions de dimensions 1052mm x 2115mm x 40mm avec 35mm retour petit côté et 35mm retour grand côté
 - Modules Monocristallins - Silver – 120 demi-cellule « BGPV (SL)-xxxM-MCSI – BGPV60-xxx → 375 Watts » de dimensions de dimensions 1038mm x 1755mm x 35mm avec 35mm retour petit côté et 35mm retour grand côté
 - Modules Monocristallins - Black – 120 demi-cellule « BGPV (BK)-xxxM-MCSI - BGPV60-xxxBW → 375 Watts » de dimensions de dimensions 1038mm x 1755mm x 35mm avec 35mm retour petit côté et 35mm retour grand côté
 - Modules Monocristallins – Full Black – 120 demi-cellule « BGPV (BK)-xxxM-MCSI - BGPV60-xxxFB → 365 Watts » de dimensions de dimensions 1038mm x 1755mm x 35mm avec 35mm retour petit côté et 35mm retour grand côté
 - Modules Monocristallins - Black – 120 demi-cellule « BGPV (BK)-xxxM-MCSI – BGPV72-xxxBW → 440 Watts » de dimensions de dimensions 1052mm x 2115mm x 40mm avec 35mm retour petit côté et 35mm retour grand côté (BGPV72-XXX, - xxx=415-415-450)
- Bourgeois Global Photovoltaic - Modules Installation Manual ref 202008B0 (13 pages)
 - Installation Manual for Crystalline Module_20191029
 - Certificat d'enregistrement n°PV 50414863 (rapport n°01-WJT-50130675 014) du laboratoire TÜV Rheinland - concernant la validité des tests IEC 61730-1 et 2 :2004 et EN 61730-1 et 2 :2007 pour les modules BGPV (SL)xxx-MCSI
 - Certificat de conformité n° Z2 102656 0001 Rev.00 (selon rapport n°701261812101-00) délivrée par l'organisme TÜV SUD aux tests IEC – validité des tests IEC 61215 (Ed2); IEC 61730-1 (ed1 - aml & 2), IEC 61730-2 (Ed1 – aml)
 - Attestation établie par la société DMEGC datée du 08/12/2020 concernant les modules BGPV (BK) – 330 MCSI et les modules DM330G1-60HSW de marque DMEGC
 - Certificat de conformité n° Z2 102656 0002 Rev.00 (selon rapport n°701262012201-00) délivrée par l'organisme TÜV SUD aux tests IEC – validité des tests IEC 61215-1 :2016 - IEC 61215-1-1 :2016 – IEC61215-2 : 2016 et IEC 61.730-1 :2016 et IEC 61 730-2 : 2016 concerne notamment les modules suivants :

BGPV60-XXXFB,xxx=280-310, in steps of 5
BGPV60-XXXBW,xxx=320-345, in steps of 5
BGPV60-XXXFB,xxx=320-345, in steps of 5
BGPV60-XXX,xxx=320-345, in steps of 5
BGPV72-XXXBW ,xxx=380-405, in steps of 5
BGPV72-XXXFB ,xxx=380-405, in steps of 5
BGPV72-XXX ,xxx=380-405, in steps of 5
BGPV60-XXXBW,xxx=350-375, in steps of 5
BGPV60-XXXFB,xxx=350-375, in steps of 5
BGPV60-XXX,xxx=350-375, in steps of 5
BGPV72-XXXBW,xxx=410-450, in steps of 5
BGPV72-XXXFB,xxx=410-450, in steps of 5
BGPV72-XXX,xxx=415-450, in steps of 5

Fabricant CANADIAN SOLAR

Notices techniques des Modules :

- Modules Polycristallins «CS6K-|xxxP - xxx → 285, 290, 295, 300, 305 Watts de dimensions 0,992m x 1,650m x 35mm avec 35mm retour petit côté et 35mm retour grand côté (Version Novembre. 2019 - Datasheet V5.59_EN)
 - Modules Polycristallins «CS6K-|xxxMS - xxx → 305, 310, 315, 320 Watts de dimensions 0,992m x 1,650m x 35mm avec 35mm retour petit côté et 35mm retour grand côté (Version Oct. 2019 - Datasheet V5.59_EN)
 - Modules Poly KuPower MBB ou 5BB (1000 V / 1500 V) «CS3K-|xxxP - xxx → 295, 300, 305, 310 Watts de dimensions 0,992m x 1,675m x 35mm avec 35mm retour petit côté et 35mm retour grand côté (Version Oct. 2019 - Datasheet V5.6_EN)
 - Modules Polycristallins «CS3K-|xxxMS - xxx → 315, 320, 325, 330, 335 Watts de dimensions 0,992m x 1,675m x 35mm avec 35mm retour petit côté et 35mm retour grand côté (Version juillet. 2019 - Datasheet V5.59_EN)
 - Modules Polycristallins «CS3K-|xxxMS_All Black - xxx → 300, 305, 310, 315 Watts de dimensions 0,992m x 1,675m x 35mm avec 35mm retour petit côté et 35mm retour grand côté (Version juillet. 2019 - Datasheet V5.59_EN)
 - Modules Polycristallins HiKu Super Power «CS3L-|xxxP - xxx → 350, 355, 360, 365 Watts de dimensions 1048mm x 1765mm x 40mm avec 30mm retour petit côté et 30mm retour grand côté (Version July 2019 - Datasheet V5.58_EN)
 - Modules HiKu Super Power «CS3L-|xxxMS - xxx → 350, 355, 360, 365, 370 Watts de dimensions 1048mm x 1765mm x 40mm avec 30mm retour petit côté et 30mm retour grand côté (Version July 2019 - Datasheet V5.58_EN)
 - Modules Mono PERC HiDM «CS1H-xxxMS- xxx → 320, 325, 330, 335, 340, 345 Watts de dimensions 0,992m x 1,700m x 35mm avec 35mm retour petit côté et 35mm retour grand côté (Version July 2019 - Datasheet V5.581_EN)
 - Modules Mono PERC HiDM-Black «CS1H-xxxMS- xxx → 320, 325, 330, 335, 340 Watts de dimensions 0,992m x 1,700m x 35mm avec 35mm retour petit côté et 35mm retour grand côté (Version May 2019 - Datasheet V5.581_EN)
 - Modules monocristallins HiKu - MODULE PERC PUISSANT «CS3L-|xxxMS - xxx → 360, 365, 370, 375, 380, 385 Watts de dimensions 1048mm x 1765mm x 35mm avec 25mm retour petit côté et 35mm retour grand côté (Version Mai 2021 - Datasheet V5.7_FR)
- Guide d'installation des Modules Canadian Solar - EN-Rev IM/GN-AM-EN/2.8 Copyright © July, 2021. CSI Solar Co., Ltd.
 - Guide d'installation des Modules BIFACIAL Canadian Solar (26 pages)- EN-Rev IM/GN-BM-EU/1.91 Copyright © June, 2021

- *Guide d'installation des Modules STANDARD Canadian Solar (40 pages) - EN-Rev IM/GN-AM-EU/2.71 Copyright © June, 2021*
- *Certificat de conformité n° Z2 084937 0021 Rev.01 (selon rapport n°704061704907-02) délivrée par l'organisme TÜV SUD aux tests IEC – validité des tests IEC 61215 (Ed2) ; IEC 61730-1 (Ed1) (am1 ; am2) et 2 (Ed1) (am1)*
- *Certificat de conformité n° Z2 084937 0029 Rev.01 (selon rapport n°704061704902-03) délivrée par l'organisme TÜV SUD aux tests IEC – validité des tests IEC 61215 (Ed2) ; IEC 61730-1 (Ed1) (am1 ; am2) et 2 (Ed1) (am1) et PPP 58042B :2015*
- *Certificat de vérification n° SHES1811011364601PVC délivrée par l'organisme SGS aux tests IEC – validité des tests IEC 61215 :2005; IEC 61730-2 :2012 (Ed1.1) ; IEC60068-2-68 :1994 et AECTP 300, Method 313, Procedure II*
- *Certificat de la société de certification VDE n°40024361 (référence 5008436-3972-0002 - 235490 concernant la validité des tests IEC 61215 :2005, et IEC 61730-1 et 2 :2004*
- *Certificat de la société de certification VDE n°40024361 (référence 5008436-3972-0002 - 253543 concernant la validité des tests IEC 61215 :2005, et IEC 61730-1 et 2 :2004,*
- *Certificat de la société de certification VDE n°40045991 (référence 5008436-3972-0002 - 267896 concernant la validité des tests IEC 61215-1&1-1 :2016 et des tests IEC 61730-1 et 2 :2016*
- *Certificat de la société de certification VDE n°40045991 (référence 5027815-3972-0001 – 279925) concernant la validité des tests IEC 61215-1&1-1 :2016 et des tests IEC 61730-1 et 2 :2016 – modules standards*
- *Certificat de la société de certification VDE n°40046517 (référence 5027815-3972-0001 – 285928) concernant la validité des tests IEC 61215-1&1-1 :2016 et des tests IEC 61730-1 et 2 :2016 – modules bifacial*
- *Certificat de la société de certification VDE n°40045991 (référence 5027815-3972-0001 – 291191) concernant la validité des tests IEC 61215-1&1-1 :2016 et des tests IEC 61730-1 et 2 :2016 – notamment modules CS3L-]xxxMS*

Fabricant CS WISMAR (SONNENTROMFABRIK)

Notices techniques des Modules :

- *Les modules Monocristallins « EXCELLENT GLASS/GLASS M60 – Balance - xxxM60 → 300, 305, 310, 315, 320 Watts » de la société CS WISMAR de dimensions 1700 mm x 1000 mm x 35 mm avec un retour de cadre petit côté de 26,4 mm et un retour de cadre grand côté de 26,4 mm (Version 07/2019 – rev 3.7)*
- *Les modules Monocristallins « EXCELLENT GLASS/GLASS M60 –Smart - xxxM60 → 300, 305, 310, 315, 320 Watts » de la société CS WISMAR de dimensions 1700 mm x 1000 mm x 35 mm avec un retour de cadre petit côté de 26,4 mm et un retour de cadre grand côté de 26,4 mm (Version 07/2019 – rev 3.7)*
- *Les modules Monocristallins « EXCELLENT GLASS/GLASS M60 – Black - xxxM60 → 300, 305, 310, 315, 320 Watts » de la société CS WISMAR de dimensions 1700 mm x 1000 mm x 35 mm avec un retour de cadre petit côté de 26,4 mm et un retour de cadre grand côté de 26,4 mm (Version 07/2019 – rev 3.7)*
- *Guide d'installation (notice de montage) des Modules Professional/Vision*
- *Certificat d'enregistrement n°PV 60116771 du laboratoire TÜV Rheinland - concernant la validité des tests concernant la validité des tests IEC 61215 :2005 et des tests IEC 61730-1 et 2 :2004 et EN 61730-1(A1 – 2011 et A2 : 2013) et 2 :2007 (A1 : 2011) pour les modules PROFESSIONAL GLASS/GLASS P60 pour les plages de puissances concernées – certificat incluant l'inspection d'usines*

Fabricant DAS SOLAR

Notices techniques des Modules :

- *Modules monocristallins (Half-cell – PERC) « DAS WH120P6-xxx - xxx → 355, 360, 365, 370, 375 Watts » de dimensions 1048mm x 1765 mm x 35mm avec 35mm retour petit côté et 35mm retour grand côté (notice 2019)*
- *Guide d'installation (notice de montage) des Modules DAS SOLAR (ref DAS-MP-023-A01 – 13 pages)*
- *Certificat de conformité n° Z2 102627 0005 Rev.05 (selon rapport n°704061906702-05) délivrée par l'organisme TÜV SUD aux tests IEC – concernant la conformité des modules aux tests IEC 61215-1&2 :2016, IEC61215-1-1 :2016 et aux tests IEC 61730-1&2 :2016 pour les Modules DAS WH120P6-xxx*

Fabricant DMEGC

Notices techniques des Modules :

- *Modules monocristallins PERC - Half Cell « DMxxxG1-60HBB - xxx → 315, 320, 325, 330 Watts » de dimensions 1002mm x 1684mm x 35mm (Ver:20200115B)*
- *Modules monocristallins PERC - Half Cell « DMxxxG1-60HBW - xxx → 325, 330, 335, 340 Watts » de dimensions 1002mm x 1684mm x 35mm (Ver:20200115B)*
- *Modules monocristallins - Half Cut « DMxxxM6-60HBB Series - xxx → 345, 350, 355, 360 Watts » de dimensions 1052mm x 1776mm x 35mm avec 35mm (Ver:20200115B)*
- *Modules monocristallins « DMxxx-M6-60HSW Series - xxx → 360, 365, 370, 375 Watts » de dimensions 1052mm x 1776mm x 35mm avec 35mm (Ver:20200115B)*
- *Modules monocristallins - Half Cell – fond blanc – cadre noir « DMHxxxM6-60HBW (white) - xxx → 375, 380, 385 Watts » de dimensions 1038mm x 1755mm x 35mm avec 35mm retour petit côté et 35mm retour grand côté (Ver: FR2012)*
- *Modules monocristallins – PERC – Half cells - fond blanc « DMxxxM10-54HSW- xxx → 400, 405, 410 Watts » de dimensions 1134mm x 1723mm x 30mm avec 35mm retour petit côté et 35mm retour grand côté (Ver: FR2103)*
- *Modules monocristallins - Half Cell – fond blanc – cadre noir « DMxxxM6-60HBB - xxx → 365, 370, 375, 380 Watts » de dimensions 1038mm x 1755mm x 35mm avec 35mm retour petit côté et 35mm retour grand côté (Ver:20210813A0)*
- *Modules monocristallins – PERC – Half cells « DMxxxM6-60HBW-V - xxx → 370, 375, 380, 385 Watts » de dimensions 1038mm x 1755mm x 35mm avec 30mm retour petit côté et 30mm retour grand côté (Ver:20210813A0)*
- *Modules monocristallins – 108 Cell « DMxxxM10-B54HBT - xxx → 380, 385, 390, 395 Watts » de dimensions 1134mm x 1722mm x 30mm(Ver:20211013A0)*
- *Modules monocristallins – 108 Cell « DMxxxM10-54HBW-V - xxx → 395, 400, 405, 410 Watts » de dimensions 1134mm x 1708mm x 30mm(Ver:20211014A1)*
- *Modules monocristallins – 108 Cell « DMxxxM10-54HSW-V - xxx → 395, 400, 405, 410 Watts » de dimensions 1134mm x 1708mm x 30mm(Ver:20210705A0)*
- *Modules monocristallins – PERC – Half cells « DMxxxM6-60HSW-V - xxx → 370, 375, 380, 385 Watts » de dimensions 1038mm x 1755mm x 35mm avec 30mm retour petit côté et 30mm retour grand côté (Ver:20210813A0)*

- *Certificat de conformité n° Z2 076043 0089 Rev.02 (selon rapport n°704061905401-02) délivrée par l'organisme TÜV SUD aux tests IEC– validité des tests IEC 61215-1 :2016 - IEC 61215-1-1 :2016 – IEC61215-2 : 2016 et IEC 61.730-1 :2016 et IEC 61 730-2 : 2016 concerne notamment les modules DMHxxxM6-120SW et DMHxxxM6A-120SW*
- *Certificat de conformité n° Z2 076043 0093 Rev.00 (selon rapport n°704061707704-02) délivrée par l'organisme TÜV SUD aux tests IEC– validité des tests IEC 61215-1 :2016 - IEC 61215-1-1 :2016 – IEC61215-2 : 2016 et IEC 61.730-1 :2016 et IEC 61 730-2 : 2016*
- *Certificat de conformité n° Z2 076043 0089 Rev.06 (selon rapport n°704061905401-06) délivrée par l'organisme TÜV SUD aux tests IEC– validité des tests IEC 61215-1 :2016 - IEC 61215-1-1 :2016 – IEC61215-2 : 2016 et IEC 61.730-1 :2016 et IEC 61 730-2 : 2016*
- *Certificat d'enregistrement n°PV 50445818 (rapport n°50286734 001) du laboratoire TÜV Rheinland - concernant la validité des tests IEC 61215-1 et 2 :2016, IEC 61215-1-1 :2016 et EN 61730-1 et 2 :2016*
- *Certificat de conformité n° Z2 076043 0093 Rev.00 (selon rapport n°704061707704-02) délivrée par l'organisme TÜV SUD aux tests IEC– validité des tests IEC 61215-1 :2016 - IEC 61215-1-1 :2016 – IEC61215-2 : 2016 et IEC 61.730-1 :2016 et IEC 61 730-2 : 2016*
- *Certificat de conformité n° 44 780°20 406749-229R3M2 (selon rapport n°492011567.004) délivrée par l'organisme TÜV NORD aux tests IEC– validité des tests IEC 61215-1 :2016 - IEC 61215-1-1 :2016 – IEC61215-2 : 2016 et IEC 61.730-1 :2016 et IEC 61 730-2 : 2016 – modules double glass*
- *Certificat de conformité n° Z2 076043 0089 Rev.08 (selon rapport n°704061905401-08) délivrée par l'organisme TÜV SUD aux tests IEC– validité des tests IEC 61215-1 :2016 - IEC 61215-1-1 :2016 – IEC61215-2 : 2016 et IEC 61.730-1 :2016 et IEC 61 730-2 : 2016 - concerne les modules monocristallins DMxxxM10-54HBW-V // DMxxxM10-54HBW-V*

Fabricant DUALSUN

Notices techniques des Modules :

- *Modules Monocristallins hybrides DUALSUN Flash « xxxM-60-0BBP - xxx → 300, 305, 310, 315 Watts » de dimensions 991mm x 1650mmx35mm avec 35mm retour petit côté et 35mm retour grand côté (v1.1 - Novembre 2019)*
- *Modules Monocristallins hybrides DUALSUN Spring (all black) isolés « xxxM-60-3BBPI xxx → 300, 305, 310, 315 Watts » de dimensions 991mm x 1650mmx35mm avec 35mm retour petit côté et 35mm retour grand côté (v1.1 - Novembre 2019)*
- *Modules Monocristallins hybrides DUALSUN Spring (all black) non isolés « xxxM-60-3BBPN xxx → 300, 305, 310, 315 Watts » de dimensions 991mm x 1650mmx35mm avec 35mm retour petit côté et 35mm retour grand côté (v1.1 - Novembre 2019)*
- *Modules PV monocristallins « Dualsun Flash xxxM-60-0BBP - xxx → 300, 305, 310, 315 Watts » de dimensions de dimensions 991mm x 1650mm x 35mm avec 35mm retour petit côté et 35mm retour grand côté (Version mars 2020 – v1.5)*
- *Modules PV monocristallins « Dualsun Flash xxxM-60-00 - xxx → 300, 305, 310, 315, 320, 325, 330, 335, 340 Watts » de dimensions de dimensions 996mm x 1658mm x 35mm avec 35mm retour petit côté et 35mm retour grand côté (Version avril 2020 – v1.1)*
- *Modules PV monocristallins « Dualsun Flash xxxM-120-00 - xxx → 325, 330, 335, 340, 345 Watts » de dimensions de dimensions 1002mm x 1686mm x 35mm avec 35mm retour petit côté et 35mm retour grand côté (Version juillet 2020 – v1.0)*
- *Modules PV monocristallins « Dualsun Flash xxxM-72-00 - xxx → 340, 345, 350, 355, 360, 365, 370, 375, 380, 385, 390, 395, 400, 405 Watts » de dimensions de dimensions 1002mm x 1980mm x 40mm avec 35mm retour petit côté et 35mm retour grand côté (Version juin 2020 – v1.0)*
- *Modules PV monocristallins « Dualsun Flash xxxM-144-00 - xxx → 390, 395, 400, 405, 410, 415 Watts » de dimensions de dimensions 1002mm x 2015mm x 40mm avec 35mm retour petit côté et 35mm retour grand côté (Version juin 2020 – v1.0)*
- *Modules Monocristallins hybrides DUALSUN Spring (all black) isolés « xxxM-60-3BBPI xxx → 300, 305, 310, 315 Watts » de dimensions 991mm x 1650mmx35mm avec 35mm retour petit côté et 35mm retour grand côté (v1.5- mars 2020)*
- *Modules Monocristallins hybrides DUALSUN Spring (all black) non isolés « xxxM-60-3BBPN xxx → 300, 305, 310, 315 Watts » de dimensions 991mm x 1650mmx35mm avec 35mm retour petit côté et 35mm retour grand côté (v1.5- mars 2020)*
- *Modules PV monocristallins « Dualsun Flash AC Black 300Wc de dimensions de dimensions 992mm x 1650mm x 40mm avec 35mm retour petit côté et 35mm retour grand côté (Version v1.0 – Septembre 2020 - DS300M2-60BB-02)*
- *Modules PV monocristallins half cut « Dualsun Flash xxxM6-120SW-01 - xxx → 345, 350, 355, 360, 365, 370 Watts » de dimensions de dimensions 1048mm x 1765mm x 35mm avec 35mm retour petit côté et 35mm retour grand côté (Version août 2020 – v1.2 - DS360M6-120SW-01)*
- *Modules PV monocristallins « Dualsun Flash Shingle DSxxxG1-360SBB5 - xxx → 370, 375, 380, 385, 390, 395, 400 Watts » de dimensions de dimensions 1140mm x 1646mm x 35mm avec 35mm retour petit côté et 35mm retour grand côté (Version décembre 2020 – v1.0)*
- *Modules PV monocristallins (PV-2) « Dualsun Flash xxxM-60-0BBP - xxx → 300, 305, 310 Watts » de dimensions de dimensions 992mm x 1640mm x 35mm avec 35mm retour petit côté et 35mm retour grand côté (Version décembre 2020 – v1.0)*
- *Modules PV monocristallins (PERC) « Dualsun Flash Half Cut xxx120-M6-02 - xxx → 345, 350, 355, 360, 365, 370, 375 Watts » de dimensions de dimensions 1038mm x 1755mm x 35mm avec 35mm retour petit côté et 35mm retour grand côté (Version janvier 2021 – v1.0)*
- *Modules PV monocristallins « Dualsun Flash DSxxx-120M6-02 - xxx → 345, 350, 355, 360, 365, 370, 375 Watts » de dimensions de dimensions 1038mm x 1755mm x 35mm avec 35mm retour petit côté et 35mm retour grand côté (Version janvier 2021 – v1.0)*
- *Modules PV monocristallins « Dualsun Flash Shingle DSxxxG1-360SBB5 - xxx → 370, 375, 380, 385, 390, 395, 400 Watts » de dimensions de dimensions 1140mm x 1646mm x 35mm avec 35mm retour petit côté et 35mm retour grand côté (Version décembre 2020 – v1.0)*
- *Modules PV monocristallins « Dualsun Flash DS500-132M10-01 - xxxM-120-00 - xxx → 500 Watts » de dimensions de dimensions 1134mm x 2094mm x 35mm avec 35mm retour petit côté et 35mm retour grand côté (Version 2021 – v1.0 - DS500-132M10-01)*
- *Modules Monocristallins hybrides DUALSUN Spring (all black) isolés « DSTIxxxG1-360SBB5 - xxx → 370, 375, 380, 385, 390, 395, 400 Watts » de dimensions 1140mm x 1646mm x 35mm avec 35mm retour petit côté et 35mm retour grand côté (v1.1- juin 2021)*
- *Modules Monocristallins hybrides DUALSUN Spring (all black) non isolés « DSTNxxxG1-360SBB5 - xxx → 370, 375, 380, 385, 390, 395, 400 Watts » de dimensions 1140mm x 1646mm x 35mm avec 35mm retour petit côté et 35mm retour grand côté (v1.1- juin 2021)*

- Notice d'installation, d'utilisation et de maintenance des Modules DualSun (version 1.6 – 2021)
- Certification IEC n°Z2 103216 0001 Rev. 00 du laboratoire TUV SUD, concernant la conformité des modules aux tests IEC 61215-1&2 (ed1), IEC61215-1-1(ed1) et aux tests IEC 61730-1&2 (ed2)
- Certification IEC n°Z2 103216 0004 Rev. 00 du laboratoire TUV SUD (selon rapport n°701262004101-00), concernant la conformité des modules aux tests IEC 61215-1&2 :2016, IEC61215-1-1 :2016 et aux tests IEC 61730-1&2 :2016 pour les Modules DualSun XXXM-YY-00
- Certificat n°44 780 20 406749 -219 du laboratoire TUV NORD (selon rapport n°492011558.001), concernant la conformité des modules aux tests IEC 61215-1&2 :2016, IEC61215-1-1 :2016 et aux tests IEC 61730-1&2 :2016 pour les Modules DualSun XXXM-YY-00
- Certification IEC n°Z2 103216 0006 Rev. 00 du laboratoire TUV SUD (selon rapport n°701262004103-00), concernant la conformité des modules aux tests IEC 61215-1&2 :2016, IEC61215-1-1 :2016 et aux tests IEC 61730-1&2 :2016 notamment pour les Modules DualSun DSxxxG1-YY-00 et DSxxxM6-YY-00
- Certificat n°44 780 20 406749 -242 du laboratoire TUV NORD (selon rapport n°492011575.001), concernant la conformité des modules aux tests IEC 61701 :2011 Severity 6 pour les Modules DualSun
- Certificat de conformité n°16429 Rev2 (selon rapport n°PKC0003438) délivrée par l'organisme KIWA aux tests IEC délivré pour les modules xxxM-60-3BBPI et xxxM-60-3BBPN – validité des tests IEC 61215-1&2 :2016, IEC61215-1-1 :2016 et aux tests IEC 61730-1&2 :2016
- Certificat n°44 780 20 406749 -219 du laboratoire TUV NORD (selon rapport n°492011558.001), concernant la conformité des modules aux tests IEC 61215-1&2 :2016, IEC61215-1-1 :2016 et aux tests IEC 61730-1&2 :2016 pour les Modules DualSun XXXM-YY-00
- Certification IEC n°Z2 103216 0006 Rev. 00 du laboratoire TUV SUD (selon rapport n°701262004103-00), concernant la conformité des modules aux tests IEC 61215-1&2 :2016, IEC61215-1-1 :2016 et aux tests IEC 61730-1&2 :2016 notamment pour les Modules DualSun DSxxxG1-YY-00 et DSxxxM6-YY-00
- Certification IEC n°Z2 103216 0001 Rev. 00 du laboratoire TUV SUD, concernant la conformité des modules aux tests IEC 61215-1&2 (ed1), IEC61215-1-1(ed1) et aux tests IEC 61730-1&2 (ed2)
- Certification IEC n°Z2 103216 0001 Rev. 00 du laboratoire TUV SUD, concernant la conformité des modules aux tests IEC 61215-1&2 (ed1), IEC61215-1-1(ed1) et aux tests IEC 61730-1&2 (ed2)
- Certification IEC n°Z2 103216 0004 Rev. 00 du laboratoire TUV SUD (selon rapport n°701262004101-00), concernant la conformité des modules aux tests IEC 61215-1&2 :2016, IEC61215-1-1 :2016 et aux tests IEC 61730-1&2 :2016 pour les Modules DualSun XXXM-YY-00
- Certificat de conformité n°16429 Rev2 (selon rapport n°PKC0003438) délivrée par l'organisme KIWA aux tests IEC délivré pour les modules xxxM-60-3BBPI et xxxM-60-3BBPN – validité des tests IEC 61215-1&2 :2016, IEC61215-1-1 :2016 et aux tests IEC 61730-1&2 :2016
- Certification IEC n°Z2 103216 0001 Rev. 00 du laboratoire TUV SUD, concernant la conformité des modules aux tests IEC 61215-1&2 (ed1), IEC61215-1-1(ed1) et aux tests IEC 61730-1&2 (ed2)
- Certification IEC n°Z2 103216 0004 Rev. 00 du laboratoire TUV SUD (selon rapport n°701262004101-00), concernant la conformité des modules aux tests IEC 61215-1&2 :2016, IEC61215-1-1 :2016 et aux tests IEC 61730-1&2 :2016 pour les Modules DualSun XXXM-YY-00
- Certificat de conformité n°16429 Rev2 (selon rapport n°PKC0003438) délivrée par l'organisme KIWA aux tests IEC délivré pour les modules xxxM-60-3BBPI et xxxM-60-3BBPN – validité des tests IEC 61215-1&2 :2016, IEC61215-1-1 :2016 et aux tests IEC 61730-1&2 :2016
- Certificat n°44 780 20 406749 -219 du laboratoire TUV NORD (selon rapport n°492011558.001), concernant la conformité des modules aux tests IEC 61215-1&2 :2016, IEC61215-1-1 :2016 et aux tests IEC 61730-1&2 :2016 pour les Modules DualSun XXXM-YY-00
- Certification IEC n°Z2 103216 0006 Rev. 00 du laboratoire TUV SUD (selon rapport n°701262004103-00), concernant la conformité des modules aux tests IEC 61215-1&2 :2016, IEC61215-1-1 :2016 et aux tests IEC 61730-1&2 :2016 notamment pour les Modules DualSun DSxxxG1-YY-00 et DSxxxM6-YY-00
- Certificat n°44 780 20 406749 -242 du laboratoire TUV NORD (selon rapport n°492011575.001), concernant la conformité des modules aux tests IEC 61701 :2011 Severity 6 pour les Modules DualSun
- Certification IEC n° Z2 103216 0007 Rev.00 du laboratoire TUV SUD (selon rapport n°701262004104-00), concernant la conformité des modules aux tests IEC 61701 :2011 Severity 6 et aux tests IEC 61215-1&2 :2016, IEC61215-1-1 :2016 et aux tests IEC 61730-1&2 :2016
- Certification IEC n° Z2 103216 0008 Rev.00 du laboratoire TUV SUD (selon rapport n°701262108701-00), concernant la conformité des modules aux tests IEC 61215-1&2 :2016, IEC61215-1-1 :2016 et aux tests IEC 61730-1&2 :2016

Fabricant EGING PV

Notices techniques des Modules :

- Modules PV monocristallins – 108 cellules – STAR series « EG-xxx-M54-HLV - xxx → 390, 395, 400, 405, 410 Watts » de dimensions de dimensions 1134mm x 1722mm x 30mm avec 30mm retour petit côté et 30mm retour grand côté (Version septembre 2021)
- Modules PV monocristallins – 108 cellules - Black – STAR series « EG-xxx-M54-HLV - xxx → 385, 390, 395, 400, 405 Watts » de dimensions de dimensions 1134mm x 1722mm x 30mm avec 30mm retour petit côté et 30mm retour grand côté (Version septembre 2021)
- Modules PV monocristallins – 144 cellules – STAR series « EG-xxx-M72-HLV - xxx → 530, 535, 540, 545, 550 Watts » de dimensions de dimensions 1134mm x 2278mm x 35mm avec 30mm retour petit côté et 30mm retour grand côté (Version septembre 2021)
- Manuel général d'installation, d'utilisation et de maintenance des Modules EGING (version février 2021 - GGHU20210218)
- Manuel général d'installation, d'utilisation et de maintenance des Modules EGING (version juillet 2020 - GHE20200921)
- Certificat de la société de certification VDE n°40047252 (référence 5007790-3972-0001 – 286738) concernant la validité des tests IEC 61215-1&1-1 :2016 et des tests IEC 61730-1 et 2 :2016 – notamment modules EG-xxx-M54-HLV
- Certificat d'enregistrement n°PV 50400244 (référence 01-FLY-50116992 001) du laboratoire TÜV Rheinland - concernant la validité des tests concernant la validité des tests IEC 61215-1&1-1 :2016 et des tests IEC 61730-1 et 2 :2016 – notamment pour les modules EG-xxx-M72-HLV

Fabricant ET Solar

Notices techniques des Modules :

- Modules PV monocristallins – 120 cellules – série Elite « ET-M660BHxxxBB- xxx → 355, 360, 365, 370, 375 Watts » de dimensions 1052mm x 1776mm x 35mm avec 25mm retour petit côté et 35mm retour grand côté (Version M/ET-PD-EN-EU2021V3)
- Notice d'installation, d'utilisation et de maintenance des Modules ET Solar (Version :2021Q4)
- Certification IEC n° Z2 108181 0003 Rev.03 du laboratoire TUV SUD (selon rapport n°704061917001-04), concernant la conformité des modules aux tests IEC 61215-1&2 :2016, IEC61215-1-1 :2016 et aux tests IEC 61730-1&2 :2016 notamment pour les modules ET-M660BHxxxBB

Fabricant EURENER

Notices techniques des Modules :

- Modules Polycristallins « PEPV SUPERIOR xxx → 270, 275, 280, 285 Watts » de dimensions 992mm x 1640mm x 40 mm
- Modules Polycristallins « PEPV SUPERIOR xxx → 270, 275, 280, 285 Watts » de dimensions 992mm x 1640mm x 35 mm
- Modules Polycristallins « PEPV SUPERIOR xxx → 270, 275, 280, 285 Watts » de dimensions 992mm x 1650mm x 40 mm
- Modules Polycristallins « PEPV SUPERIOR xxx → 270, 275, 280, 285 Watts » de dimensions 992mm x 1650mm x 35 mm
- Module Monocristallins « MEPV TURBO SUPERIOR xxx → 300, 305, 310, 315, 320 Watts » de dimensions 0,992m x 1,640m x 40mm
- Module Monocristallins « MEPV TURBO SUPERIOR xxx → 300, 305, 310, 315, 320 Watts » de dimensions 0,992m x 1,640m x 35mm
- Module Monocristallins « MEPV TURBO SUPERIOR xxx → 300, 305, 310, 315, 320 Watts » de dimensions 0,992m x 1,650m x 40mm
- Module Monocristallins « MEPV TURBO SUPERIOR xxx → 300, 305, 310, 315, 320 Watts » de dimensions 0,992m x 1,650m x 35mm
- Modules Monocristallins « MEPV ULTRA330 - xxx → 325, 330, 335 Watts » de dimensions 0,992m x 1,640m x 35mm avec 25mm retour petit côté et 25mm retour grand côté
- Modules Monocristallins « MEPV ULTRA330 - xxx → 325, 330, 335 Watts » de dimensions 0,992m x 1,640m x 40mm avec 25mm retour petit côté et 25mm retour grand côté
- Module Monocristallins « MEPV Standard – All Black - xxx → 280, 295, 30, Watts » de dimensions 0,992m x 1,640m x 40mm
- Module Monocristallins « MEPV Standard – All Black - xxx → 280, 295, 30, Watts » de dimensions 0,992m x 1,640m x 35mm
- Module Monocristallins « MEPV Clear – CEPV - xxx → 300, 315, 320, Watts » de dimensions 0,992m x 1,640m x 35mm
- Modules Polycristallins « PEPV Clear xxx → 270, 280, 285 Watts » de dimensions 992mm x 1650mm x 40 mm
- Modules Polycristallins « PEPV Clear xxx → 270, 280, 285 Watts » de dimensions 992mm x 1650mm x 35 mm
- Modules Monocristallins « MEPV TURBO SUPERIOR xxx BLACK xxx → 300, 305, 310, 315, 320 Watts » de dimensions 992mm x 1640mm x 40mm
- Modules Monocristallins « MEPV TURBO SUPERIOR xxx - xxx → 300, 305, 310, 315, 320 Watts » de dimensions 992mm x 1640mm x 35mm
- Modules Monocristallins Half Cut « MEPV xxx Black - xxx → 325, 330, 335 Watts » de dimensions 0,992m x 1,675m x 35mm
- Modules Monocristallins Half Cut « MEPV xxx - xxx → 325, 330, 335 Watts » de dimensions 0,992m x 1,675m x 40mm
- Modules Monocristallins « MEPV TURBO Plus xxx - xxx → 350, 355, 360, 365, 370, 375 Watts » de dimensions 992mm x 1957mm x 40mm
- Modules Monocristallins MEPV 375W - Half-cut | 9 Busbar | IP68 « MEPV HALF-CUT 120 – xxxHC - xxx → 375 Watts » de dimensions 1036mm x 1755mm x 35mm (Eurener_MEPV_120_HALF-CUT_375-B_9BB_FR_NED_1755 MOEU1022)
- Modules Monocristallins MEPV 375W - Half-cut | 9 Busbar | IP68 « MEPV HALF-CUT 120 – xxxHC - xxx → 360, 365, 370, 375 Watts » de dimensions 1038mm x 1755mm x 35mm (Eurener_MEPV_120_HALF-CUT_360-375W_9BB_EN_MAR2021)
- Modules Monocristallins MEPV 126 ULTRA - FULL BLACK « MEPV 126 ULTRA - xxx → 375 Watts » de dimensions 1016mm x 1772mm x 35mm avec 35mm retour petit côté et 35mm retour grand côté (Eurener_MEPV_126_ULTRA_375Wp_FR_OCT2021)
- Modules Monocristallins STANDARD - BLACK - ZEBRA - MEPV 120_HALF-CUT_9BB « MEPV 120 HALF CUT - xxx → 375, 380 Watts » de dimensions 1038mm x 1755mm x 35mm avec 35mm retour petit côté et 35mm retour grand côté (Eurener_MEPV_120_HALF-CUT_9BB_375-380Wp_EN_SEP2021)
- Modules Monocristallins MEPV 126 ULTRA - STANDARD - BLACK « MEPV 126 ULTRA - xxx → 375, 380, 385 Watts » de dimensions 1016mm x 1772mm x 35mm avec 35mm retour petit côté et 35mm retour grand côté (Eurener_MEPV_126_ULTRA_375-385Wp_EN_OCT2021)
- Guide d'installation
- Certificat n° Z2 15 01 90404 003 du laboratoire TÜV SUD concernant le rapport n°701261404502-00 (relatif à la conformité aux référentiels IEC 61215 :2005 et IEC 61730-1:2004 + A1 :2011 + A2 :2013 et IEC 61730-2:2004 + A1 :2011) – concerne les modules de références MEPVxxx
- Certificat n° Z2 15 07 90404 002 du laboratoire TÜV SUD concernant le rapport n°701261404501-01 (relatif à la conformité aux référentiels IEC 61215 :2005 et IEC 61730-1:2004 + A1 :2011 + A2 :2013 et IEC 61730-2:2004 + A1 :2011) – concerne les modules de références PEPVxxx
- Certificat n° Z2 15 01 90404 003 du laboratoire TÜV SUD concernant le rapport n°701261404502-00 (relatif à la conformité aux référentiels IEC 61215 :2005 et IEC 61730-1:2004 + A1 :2011 + A2 :2013 et IEC 61730-2:2004 + A1 :2011) – concerne les modules de références MEPVxxx
- Certificat n° Z2 15 07 90404 002 du laboratoire TÜV SUD concernant le rapport n°701261404501-01 (relatif à la conformité aux référentiels IEC 61215 :2005 et IEC 61730-1:2004 + A1 :2011 + A2 :2013 et IEC 61730-2:2004 + A1 :2011) – concerne les modules de références PEPVxxx
- Certificat n° Z2 17 03 90404 005 du laboratoire TÜV SUD concernant le rapport n°701261404502-01 (relatif à la conformité aux référentiels IEC 61215 (ed2) et IEC 61730-1&2 – concerne les modules de références MEPVxxx
- Certificat n° Z2 18 06 90404 008 du laboratoire TÜV SUD concernant le rapport n°701261404501-03 (relatif à la conformité aux référentiels IEC 61215 (ed2) et IEC 61730-1&2 – concerne les modules de références PEPVxxx

- Certificat n° Z2 090404 0011 du laboratoire TÜV SUD concernant le rapport n°882162102101 concernant la conformité des modules aux tests IEC 61215-1&2 :2016, IEC61215-1-1 :2016 et aux tests IEC 61730-1&2 :2016 notamment pour les modules MEPV 120 et MEPV 126

Fabricant FUTURASUN

Notices techniques des Modules :

- Modules Polycristallins (5busbar) « FUxxxP - xxx → 260, 265, 270, 275, 280, 285 Watts » de dimensions 0,990m x 1,650m x 35mm avec 30mm retour petit côté et 30mm retour grand côté (réf. : 2019-60p-260-285_fr)
 - Modules monocristallins (5busbar) « FUxxxM -xxx → 300, 305, 310 Watts » de dimensions 0,990m x 1,650m x 35mm avec 30mm retour petit côté et 30mm retour grand côté (réf. : 2019-60m-300-310_en)
 - Modules Polycristallins (12busbar) « FUxxxP Silk -xxx → 280, 285, 290 Watts » de dimensions 0,990m x 1,650m x 35mm avec 30mm retour petit côté et 30mm retour grand côté (réf. : 2018-60p-silk_en)
 - Modules monocristallins (12busbar) « FUxxxM Silk -xxx → 300, 305, 310 Watts » de dimensions 0,990m x 1,650m x 35mm avec 30mm retour petit côté et 30mm retour grand côté (réf. : 2018-60m-silk_en)
 - Modules monocristallins – 60 cellules – All Black « FU xxxM → 300, 305, 310 Watts » de dimensions 1650 x 990 x 35 mm avec 30 mm retour petit côté et 30 mm retour grand côté (2020_60m_300-310_ab_fr)
 - Modules monocristallins – 60 cellules « FU xxxM → 300, 305, 310, 315 Watts » de dimensions 1650 x 990 x 35 mm avec 30 mm retour petit côté et 30 mm retour grand côté (2020_60m_300-315_fr)
 - Modules monocristallins – 60 cellules – Full Square - « FU xxxM NEXT - xxx → 315, 320, 325, 330 Watts » de dimensions 1650 x 990 x 35 mm avec 30 mm retour petit côté et 30 mm retour grand côté (2020_60m_320-330_Next_fr)
 - Modules monocristallins – 60 cellules – Full Square - All Black « FU xxxM NEXT - xxx → 315, 320, 325, 330 Watts » de dimensions 1665 x 1002 x 35 mm avec 30 mm retour petit côté et 30 mm retour grand côté (2020_60m_315-330_next_ab_fr)
 - Modules monocristallins – 72 cellules – Revamping « FU xxxM → 180, 185, 190, 195, 200 Watts » de dimensions 1580 x 808 x 35 mm avec 35 mm retour petit côté et 35 mm retour grand côté (2019_72m_180-200_en)
 - Modules monocristallins – 72 cellules – Standard 5 Busbar « FU xxxM - xxx → 340, 350, 360, 370, 375, 380 Watts » de dimensions 1957 x 990 x 40 mm avec 35 mm retour petit côté et 35 mm retour grand côté (2020_72m_340-380_en)
 - Modules monocristallins – 72 cellules – Full Square « FU xxxM NEXT - xxx → 360, 370, 380, 390, 400 Watts » de dimensions 1979 x 1002 x 40 mm avec 35 mm retour petit côté et 35 mm retour grand côté (2020_72m_360-400_Next_en)
 - Modules monocristallins – 72 cellules – Full Square - All Black « FU xxxM NEXT - xxx → 360, 370, 380, 390 Watts » de dimensions 1979 x 1002 x 40 mm avec 35 mm retour petit côté et 35 mm retour grand côté (2020_72m_360-390_Next_AB_en)
 - Modules monocristallins – 120 cellules - Half Cut - PERC « FU xxxM NEXT Pro - xxx → 325, 330, 335, 340 Watts » de dimensions 1684 x 1002 x 35 mm avec 30 mm retour petit côté et 30 mm retour grand côté (2020_120m_325-340_Next_Pro_fr)
 - Modules monocristallins – 144 cellules - Half Cut - PERC « FU xxxM NEXT Pro - xxx → 400, 405, 410, 415, 420 Watts » de dimensions 2008 x 1002 x 35 mm avec 35 mm retour petit côté et 35 mm retour grand côté (2020_144m_400-420_NEXT_Pro_fr)
 - Modules monocristallins – 120 cellules – Half Cut MBB – Multi Busbar « FU xxxM Silk Pro - xxx → 360, 365, 370, 375, 380 Watts » de dimensions 1765 x 1048 x 35 mm avec 30 mm retour petit côté et 30 mm retour grand côté (2020_120m_360-380_Silk_Pro_fr)
 - Modules monocristallins – 120 cellules – Half Cut MBB – Multi Busbar - All Black « FU xxxM Silk Pro - xxx → 355, 360, 365 Watts » de dimensions 1765 x 1048 x 35 mm avec 30 mm retour petit côté et 30 mm retour grand côté (2020_120m_355-365_Silk_Pro_AB_en)
 - Modules polycristallins – 54 cellules - Standard 5 Busbar « FU-xxxP → 240, 245, 250 Watts » de dimensions 1490 x 990 x 35 mm avec 30 mm retour petit côté et 30 mm retour grand côté (2020_54p_240-250_fr)
 - Modules polycristallins – 60 cellules - Standard 5 Busbar « FU-xxxP → 260, 265, 270, 275, 280, 285 Watts » de dimensions 1650 x 990 x 35 mm avec 30 mm retour petit côté et 30 mm retour grand côté (2020_60p_260-285_fr)
 - Modules polycristallins – 72 cellules - Standard 5 Busbar « FU-xxxP → 300, 305, 310, 315, 320, 325, 330 Watts » de dimensions 1957 x 990 x 40 mm avec 35 mm retour petit côté et 35 mm retour grand côté (2020_72p_300-330_fr)
 - Modules monocristallins – 120 cellules – Half Cut MBB – Multi Busbar « FU xxxM Silk Pro - xxx → 360, 365, 370, 375, 380 Watts » de dimensions 1755 x 1038 x 35 mm avec 30 mm retour petit côté et 30 mm retour grand côté (2020_120m_360-380_Silk_Pro_fr)
- Manuel d'installation et d'utilisation des modules photovoltaïques FUTURASUN - FU xxx M / MV SILK PRO (document REV 01.09.2020– 12 pages)
 - Manuel d'installation et d'utilisation des modules photovoltaïques FUTURASUN - FU xxx M / MV / P / PV FU xxx M / MV NEXT FU xxx M / MV NEXT PRO (document REV 01.09.2020– 12 pages)
 - Certificat d'enregistrement n°14-PPV-00011710/03-M06-TIC du laboratoire TÜV Intercert SAAR - concernant la validité des tests IEC 61215 :2005 et IEC 61730-1 :2004 et IEC 61730-2 :2004, notamment pour les modules FUxxxM et FUxxxP
 - Certificat n°44 780 19 406749 - 187 (selon rapport n°492011029.002) du laboratoire TÜV NORD - concernant la validité des tests IEC 61215 :2005 et IEC 61730-1 :2004 +A1 :2011 + A2 :2013, et IEC 61730-2 :2004 + A1 :2011 pour les modules FUxxxM
 - Certificat n°6087318.01DS.001 (selon rapport n°6087318050A 001 et n°6087318050B 001) du laboratoire DEKRA - concernant la validité des tests IEC 61215-1&2 :2016, IEC61215-1-1 :2016 et aux tests IEC 61730-1&2 :2016, notamment pour les modules FUxxxM et FUxxxP
 - Certificat n° 2251747.01 (selon rapport n°6087318 051A et 6087318 051B) du laboratoire DEKRA - concernant la validité des tests IEC 61215-1&2 :2016, IEC61215-1-1 :2016 et aux tests IEC 61730-1&2 :2016, notamment pour les modules FUxxxM et FUxxxP

Fabricant HECKERT :

Notices techniques des Modules :

- Modules Monocristallins « NeMo 2.0 60M → 300, 305, 310, 315 Watts » de dimensions 1670 x 1006 x 38 mm avec 20mm retour petit côté et 20mm retour grand côté (version 11/2018)
- Modules Polycristallins « NeMo 2.0 60P → 265, 270, 275 Watts » de dimensions 1670 x 1006 x 38 mm avec 20mm retour petit côté et 20mm retour grand côté (version 11/2018)
- Manuel d'installation et d'utilisation des modules photovoltaïques HECKERT (document référencé 11/2018 – 24 pages)
- Certificat n°PV60124257 du laboratoire TÜV Rheinland - concernant la validité des tests IEC 61215-1 :2016 - IEC 61215-1-1 :2016 – IEC61215-2 : 2016 et IEC 6173061 / 2016 et IEC 61 730-2 : 2016 notamment pour les modules NeMo 2.0 60M et NeMo 2.0 60P

Fabricant HYUNDAI

Notices techniques des Modules :

- Modules « HiE - SxxxSG .xxx → 340, 345, 350 Watts » de dimensions 1622 x 1068 x 35 mm avec 35mm retour petit côté et 35mm retour grand côté (ref 12/2019)
- Modules monocristallins PERC Half Cut « HiF - SxxxFG .xxx → 325, 330, 335 Watts » de dimensions 1684 x 1002 x 35 mm avec 35mm retour petit côté et 35mm retour grand côté (ref 12/2019)
- Modules monocristallins PERC Shingled « HiE - SxxxVG .xxx → 390, 395, 400 Watts » de dimensions 1719 x 1140 x 35 mm avec 35mm retour petit côté et 35mm retour grand côté (ref 05/2020)
- Manuel d'installation des Modules HYUNDAI - HiF-SxxxFG (document daté du 07/04/2020 - 11 pages)
- Manuel d'installation des Modules HYUNDAI - HES (document daté du 14/10/2020 - 17 pages)
- Certificat n°44 780 19 406749 - 316 (selon rapport n°492011300.001) du laboratoire TÜV NORD - concernant la validité des tests IEC 61215-2 :2016, IEC 61215-2 :2017 –(+AC :2017 + AC :2018) et IEC 61730-1 :2016, IEC 61730-1 :2017 – (+AC :2017 + AC :2018) et IEC 61730-2 :2016, IEC 61730-2 :2017 –(+AC :2017 + AC :2018) pour les modules HiE – SxxxSG et . HiE – SxxxSI
- Certificat n°SHV07141/19 (selon rapport n°492011300.001) du laboratoire TÜV NORD - concernant la validité des tests IEC 61215-1&2 :2016, IEC61215-1-1 :2016 et aux tests IEC 61730-1&2 :2016 pour les modules HiE – SxxxSG
- Certificat n°44 780 19 406749 - 316 (selon rapport n°492011300.001) du laboratoire TÜV NORD - concernant la validité des tests IEC 61215-2 :2016, IEC 61215-2 :2017 –(+AC :2017 + AC :2018) et IEC 61730-1 :2016, IEC 61730-1 :2017 – (+AC :2017 + AC :2018) et IEC 61730-2 :2016, IEC 61730-2 :2017 –(+AC :2017 + AC :2018) pour les modules HiE – SxxxSG et . HiE – SxxxSI
- Certificat n°44 780 20 406749 – 017R1M2 (selon rapport n°492011300.004) du laboratoire TÜV NORD - concernant la validité des tests IEC 61215-1 :2016, IEC 61215-2 :2016 et IEC 61730-1 :2016, et IEC 61730-2 :2016 notamment pour les modules HiE-SxxxSG et . HiE-SxxxVG
- Certificat de conformité n° Z2 100013 0007 Rev.00 (selon rapport n°077-2086620-000) délivrée par l'organisme TÜV SUD aux tests IEC 61215-1&2 :2016, IEC61215-1-1 :2016 et aux tests IEC 61730-1&2 :2016 pour les modules HiF-SxxxFI - HiF-SxxxFG et HiF-SxxxFG(BK)

Fabricant JA SOLAR

Notices techniques des Modules :

- Modules Mono MBB - Half Cell « JAM 60S20-xxx/MR - xxx → 365, 370, 375, 380, 385, 390 Watts de dimensions 1052mm x 1769mm x 35mm avec 35mm retour petit côté et 35mm retour grand côté (Version No. : Global_EN_20201118A)
- Modules Mono MBB - Half Cell Black Module « JAM 60S21-xxx/MR - xxx → 355, 360, 365, 370, 375 Watts de dimensions 1052mm x 1769mm x 35mm avec 35mm retour petit côté et 35mm retour grand côté (Version No. : Global_EN_20210326A)
- Modules Mono MBB - Half Cell « JAM 60S20-xxx/MR - xxx → 365, 370, 375, 380, 385, 390 Watts de dimensions 1052mm x 1769mm x 35mm avec 35mm retour petit côté et 35mm retour grand côté (Version No. : Global_EN_20210201A)
- Modules Mono MBB - Half Cell – Black Module « JAM 60S21-xxx/MR - xxx → 355, 360, 365, 370, 375 Watts de dimensions 1052mm x 1769mm x 35mm avec 35mm retour petit côté et 35mm retour grand côté (Version No. : Global_EN_20210326A)
- Modules Mono – série Deep Blue 3.0 - Half Cell « JAM 54S30-xxx/MR - xxx → 390, 395, 400, 405, 410, 415 Watts de dimensions 1134mm x 1722mm x 30mm avec 18mm retour petit côté et 33mm retour grand côté (Version No. : Global_EN_20210119)
- Modules Mono – série Deep Blue 3.0 Light - Half Cell « JAM 54S31-xxx/MR - xxx → 380, 385, 390, 395, 400, 405 Watts de dimensions 1134mm x 1722mm x 30mm avec 18mm retour petit côté et 33mm retour grand côté (Version No. : Global_EN_20210507A)
- Manuel d'installation des modules JA SOLAR - Version A15 - (13 pages)
- Attestation de conformité n° N8A 072092 0296 Rev18 (selon rapport n°704061604115-45) délivrée par l'organisme TÜV SUD aux tests EN IEC 61730-1&2 :2018
- Certificat n°Z2 72092 295 Rev.30 du laboratoire TÜV SUD (selon rapport n°704061604115-45)- concernant la validité des tests IEC 61215-1&2 (Ed1), IEC 61215-1-1 (Ed1) ; IEC 61730-1&2 (Ed2) pour les modules monocristallins
- Certificat n°Z2 72092 294 Rev.01 du laboratoire TÜV SUD (selon rapport n°704061800710-01)- concernant la validité des tests IEC 61215-1&2 (Ed1), IEC 61215-1-1 (Ed1) ; IEC 61730-1&2 (Ed2) pour les modules polycristallins SMART
- Certificat n°Z2 72092 285 Rev.21 du laboratoire TÜV SUD (selon rapport n°704061604126-29)- concernant la validité des tests IEC 61215-1&2 (Ed1), IEC 61215-1-1 (Ed1) ; IEC 61730-1&2 (Ed2) pour les modules polycristallins
- Certificat n°Z2 72092 295 Rev.16 du laboratoire TÜV SUD (selon rapport n°704061604115-31)- concernant la validité des tests IEC 61215-1&2 (Ed1), IEC 61215-1-1 (Ed1) ; IEC 61730-1&2 (Ed2) pour les modules monocristallins
- Certificat n°Z2 72092 295 Rev.37 du laboratoire TÜV SUD (selon rapport n°704061604115-52)- concernant la validité des tests IEC IEC 61215-1 :2016 - IEC 61215-1-1 :2016 – IEC61215-2 : 2016 et IEC 61.730-1 :2016 et IEC 61 730-2 : 2016 pour les modules monocristallins JAM 60S20-xxx/MR –(xxx de 355 à 390 W) et JAM 60S21-xxx/MR (xxx de 355 à 390 W)

- Certificat n°Z2 72092 295 Rev.38 du laboratoire TÜV SUD (selon rapport n°704061604115-53)- concernant la validité des tests IEC 61215-1 :2016 - IEC 61215-1-1 :2016 – IEC61215-2 : 2016 et IEC 61.730-1 :2016 et IEC 61 730-2 : 2016 pour les modules monocristallins JAM 54S30-xxx/MR et JAM 54S31-xxx/MR
- EMC Certification
- Certificats de conformité IEC 60068 Dust & Sand
- Certificats de conformité IEC 61701 Salt Mist Class 6
- Certificats de conformité IEC 62176 Ammonia
- Certificats de conformité IEC 62804 PID
- Certificats de conformité IEC 62941
- Certificats MCS

Fabricant JINKO SOLAR

Notices techniques des Modules :

- Modules polycristallins EAGLE 60P « JKM xxxPP-60(5BB) → 260, 265, 270, 275, 280 Watts » de dimensions 1650 x 992 x 40mm avec 35mm retour petit côté et 35mm retour grand côté (EN-JKM-280PP-60_rev2017)
- Modules monocristallins Cheetah HC 60M « JKMxxxM-60H ou JKMxxxM-60H-V- xxx → 325, 330, 335, 340, 345 Watts » de dimensions 1002mm x 1684mm x 30mm avec 15mm retour petit côté et 30mm retour grand côté (JKM325-345M-60H-(V)-A4-EN-F30)
- Modules monocristallins Cheetah HC 60MB-V (PERC HALF CELL) « JKM325M-60HB-V - xxx → 325, 330, 335, 340, 345 Watts » de dimensions 1002mm x 1684mm x 35mm avec 35mm retour petit côté et 35mm retour grand côté (JKM325-345M-60HB-V-A2-EN)
- Modules monocristallins « Tiger Mono-facial - JKMxxxM-6TL3 ou JKMxxxM-6TL3-V- xxx → 345, 350, 355, 360, 365 Watts » de dimensions 1029mm x 1692mm x 30mm avec 15mm retour petit côté et 30mm retour grand côté (TR JKM345-365M-6TL3-(V)-A1-EN (IEC2016))
- Modules monocristallins « Tiger All Black Mono-facial - JKMxxxM-6RL3-B- xxx → 380, 385, 390, 395, 400 Watts » de dimensions 1029mm x 1855mm x 30mm avec 18mm retour petit côté et 33mm retour grand côté (TR JKM380-400M-6RL3-B-A2-EN (IEC2016))
- Modules monocristallins « Tiger Mono-facial - JKMxxxM-6RL3 ou JKMxxxM-6RL3-V- xxx → 385, 390, 395, 400, 405 Watts » de dimensions 1029mm x 1855mm x 30mm avec 18mm retour petit côté et 33mm retour grand côté (TR JKM385-405M-6RL3-(V)-A2-EN)
- Modules monocristallins « TR 60M Mono-facial - JKMxxxM-6TL4 ou JKMxxxM-6TL4-V- xxx → 430, 435, 440, 445, 450 Watts » de dimensions 1134mm x 1868mm x 30mm avec 18mm retour petit côté et 32,5mm retour grand côté (TR JKM430-450M-6TL4-(V)-A1-EN)
- Manuel d'Installation des modules – version : 04/2020
- Manuel d'Installation des modules – version : 06/2020
- Manuel d'Installation des modules – version : 09/2020
- Manuel d'Installation des modules – version : 11/2020
- Certificat n°PV 503079906 réf rapport d'essai n°15038416.116 du laboratoire TÜV Rheinland - concernant la validité des tests IEC 61215 :2005 (+ inspection d'usines) notamment pour les modules JKMxxxPP-60 (210 → 280Watts avec incréments de 5Watts)
- Certificat n°PV 503079913 réf rapport d'essai n°15038417.118 du laboratoire TÜV Rheinland - concernant la validité des tests IEC 61730-1 et 2 :2004 et EN 61730-1 et 2 :2007 (+ inspection d'usines) notamment pour les modules notamment pour les modules JKMxxxPP-60 (210 → 280Watts avec incréments de 5Watts)
- Annexe au certificat n°50307906 001 -006 du laboratoire TÜV Rheinland : description des sites de production
- Annexe au certificat n°50307913 001 -006 du laboratoire TÜV Rheinland : description des sites de production
- Certificat n°44 780 15 406749-104 réf rapport d'essai n°492010440.005 du laboratoire TÜV NORD - concernant la validité des tests IEC 61701 :2011 Severity 6 (Salt Mist Certificate_Severity) notamment pour les modules notamment pour les modules JKMxxxPP-60 (210 → 280Watts avec incréments de 5Watts)
- Certificat n°442551 QM08 délivré par la société de certification DQS GmbH confirmant que la société JINKO Solar CO, LTD (unité de production située 1, Jingke Road, ShangRao Economic Development Zone 334100 – Shangrao, Jiangxi) respecte les dispositions du référentiel NF EN ISO 9001 - 2008
- Certificat n°PV 50394835 0011 réf rapport d'essai n°01-LYM-50087436 007 du laboratoire TÜV Rheinland - concernant la validité des tests IEC 61215-1&2 :2016, IEC61215-1-1 :2016 et aux tests IEC 61730-1&2 :2016
- Certificat n°PV 50416412 0003 réf rapport d'essai n°01-LYM-50173415 003 du laboratoire TÜV Rheinland - concernant la validité des tests IEC 61215-1&2 :2016, IEC61215-1-1 :2016 et aux tests IEC 61730-1&2 :2016
- Certificat n°01 100 1933091/01 délivré par la société de certification TÜV Rheinland confirmant que la société JINKO Solar CO, LTD respecte les dispositions du référentiel NF EN ISO 9001 – 2015
- Certificat n°01 104 1933091/01 délivré par la société de certification TÜV Rheinland confirmant que la société JINKO Solar CO, LTD respecte les dispositions du référentiel NF EN ISO 14001 – 2015
- Certificat n°PV 50416412 0012 réf rapport d'essai n°01-LCH-50173415 014 du laboratoire TÜV Rheinland - concernant la validité des tests IEC 61215-1&2 :2016, IEC61215-1-1 :2016 et aux tests IEC 61730-1&2 :2016
- Certificat n°PV 50416412 0015 réf rapport d'essai n°01-LCH-50173415 017 du laboratoire TÜV Rheinland - concernant la validité des tests IEC 61215-1&2 :2016, IEC61215-1-1 :2016 et aux tests IEC 61730-1&2 :2016
- Certificat n°PV 50435752 0001 réf rapport d'essai n°01-HLY-50246845 001 du laboratoire TÜV Rheinland - concernant la validité des tests IEC 61215 :2005, et aux tests IEC 61730-1 :2004 +A1+A2 IEC 61730-2 :2004 +A1 (modules JKMxxxM et JKMSxxxM) - 1000V Half cell_Jinko Solar_JKMxxxM-60H
- Certificat n°PV 50434586 0001 réf rapport d'essai n°01-HLY-50236978 001 du laboratoire TÜV Rheinland - concernant la validité des tests IEC 61215 :2005, et aux tests IEC 61730-1 :2004 +A1+A2 IEC 61730-2 :2004 +A1 (modules JKMxxxM et JKMSxxxM) - 1500V Half cell_Jinko Solar_JKMxxxM-60H-V
- Certificat n°PV 50394835 0045 réf rapport d'essai n°01-VZJ-50087436 025 du laboratoire TÜV Rheinland - concernant la validité des tests IEC 61215-1&2 :2016, IEC61215-1-1 :2016 et aux tests IEC 61730-1&2 :2016 - Tiger Pro_JKMxxxM-6TL4_JKMxxxM-6TL4-V
- Certificat n°PV 50394835 0038 réf rapport d'essai n°01-VZJ-50087436 022 du laboratoire TÜV Rheinland - concernant la validité des tests IEC 61215-1&2 :2016, IEC61215-1-1 :2016 et aux tests IEC 61730-1&2 :2016 - Module Type Tiger 66TR60TR AB_JKMxxxM-6RL3-

- Certificat n°PV 50416412 0012 réf rapport d'essai n°01-LCH-50173415 014 du laboratoire TÜV Rheinland - concernant la validité des tests IEC 61215-1&2 :2016, IEC61215-1-1 :2016 et aux tests IEC 61730-1&2 :2016 - Module Type Cheetah Plus & Swan Plus
- Certificat n°PV 50416412 0012 réf rapport d'essai n°01-LCH-50173415 014 du laboratoire TÜV Rheinland - concernant la validité des tests IEC 61215-1&2 :2016, IEC61215-1-1 :2016 et aux tests IEC 61730-1&2 :2016 - Module Type Cheetah Plus & Swan Plus_JKMxxxM-60HB-V.
- Certificat n°PV 50416412 0015 réf rapport d'essai n°01-LCH-50173415 017 du laboratoire TÜV Rheinland - concernant la validité des tests IEC 61215-1&2 :2016, IEC61215-1-1 :2016 et aux tests IEC 61730-1&2 :2016 - Module Type Tiger & N-Type
- Certificat n°PV 50416412 0015 réf rapport d'essai n°01-LCH-50173415 017 du laboratoire TÜV Rheinland - concernant la validité des tests IEC 61215-1&2 :2016, IEC61215-1-1 :2016 et aux tests IEC 61730-1&2 :2016 - Module Type Tiger & N-Type_JKMxxxM-6RL3-V

Fabricant JONSOL

Notices techniques des Modules :

- Modules monocristallins JSBM120xxx 158B5- xxx → 320, 325, 330 Watts de dimensions 1002mm x 1698mm x 35mm avec 35mm retour petit côté et 35mm retour grand côté (07/2020_FR - JSBM120_320-330_158B5)
 - Modules JSBM120xxx 166B9 - xxx → 340, 345, 350, 355, 360 Watts de dimensions 1048mm x 1768mm x 35mm avec 35mm retour petit côté et 35mm retour grand côté (09/2020_FR - JSBM120_340-360_166B9)
 - Modules JSM120 - xxx → 355, 360, 365, 370, 375 Watts de dimensions 1048mm x 1768mm x 35mm avec 35mm retour petit côté et 35mm retour grand côté (09/2020_FR - JSM120_355-375_166B9)
 - Modules JSM120BF - xxx → 355, 360, 365, 370, 375 Watts de dimensions 1048mm x 1768mm x 35mm avec 35mm retour petit côté et 35mm retour grand côté (09/2020_FR - JSM120_355-375_166BF)
 - Modules JSM120xxx158B5 - xxx → 340, 345, 350, 355 Watts de dimensions 1002mm x 1698mm x 35mm avec 35mm retour petit côté et 35mm retour grand côté (01/2020_158B5)
 - Modules monocristallins JSBM120 – « JSBM120xxx - 166B9 - xxx → 355, 360, 365, 370, 375 Watts de dimensions 1048mm x 1768mm x 35mm avec 35mm retour petit côté et 35mm retour grand côté (version 09/2020_FR - JSBM120_355-375_166B9)
- Notice d'installation, d'utilisation et de maintenance des Modules JONSOL (14 pages).
 - Certification IEC n°Z2 001559 0005 Rev. 00 (selon rapport n°701261808602-00) du laboratoire TUV SUD, concernant la conformité des modules JSP et JSPH aux tests IEC 61215-1&2 (ed1), IEC61215-1-1(ed1) et aux tests IEC 61730-1&2 (ed2)
 - Certification IEC n°Z2 001559 0007 Rev. 00 (selon rapport n°882162000301) du laboratoire TUV SUD, concernant la conformité des modules JSM et JSMH aux tests IEC 61215-1&2 (ed1), IEC61215-1-1(ed1) et aux tests IEC 61730-1&2 (ed2)
 - Certification IEC n°Z2 001559 0008 Rev. 00 (selon rapport n°701262012801-00) du laboratoire TUV SUD, concernant la conformité aux tests IEC 61215-1&2 :2016, IEC61215-1-1 :2016 et aux tests IEC 61730-1&2 :2016 pour les modules JSM120-xxxW158B5 - JSM144-xxxW158B5 - JSM120-xxxW166B9 - JSM144-xxxW166B9
 - Certification IEC n°Z2 001559 0009 Rev. 00 (selon rapport n°701262012802-00) du laboratoire TUV SUD, concernant la conformité aux tests IEC 61215-1&2 :2016, IEC61215-1-1 :2016 et aux tests IEC 61730-1&2 :2016 pour les modules JSMG120-xxxW166B9 - JSMG144-xxxW166B9
 - Notice d'installation, d'utilisation et de maintenance des Modules JONSOL (14 pages).
 - Certification IEC n°Z2 001559 0005 Rev. 00 (selon rapport n°701261808602-00) du laboratoire TUV SUD, concernant la conformité des modules JSP et JSPH aux tests IEC 61215-1&2 (ed1), IEC61215-1-1(ed1) et aux tests IEC 61730-1&2 (ed2)
 - Certification IEC n°Z2 001559 0007 Rev. 00 (selon rapport n°882162000301) du laboratoire TUV SUD, concernant la conformité des modules JSM et JSMH aux tests IEC 61215-1&2 (ed1), IEC61215-1-1(ed1) et aux tests IEC 61730-1&2 (ed2)

Fabricant KIOTO SOLAR

Notices techniques des Modules :

- Modules PV monocristallins silver – 60 cellules half-cut MBB – série POWER-60 « KPV ME NEC 325/330 Wp- xxx → 325, 330 Watts » de dimensions de dimensions 1002mm x 1680mm x 40mm (Version 10/21)
 - Modules PV monocristallins Black – 60 cellules half-cut MBB – série POWER-60 « KPV ME NEC 320/325 Wp- xxx → 320, 325 Watts » de dimensions de dimensions 1002mm x 1680mm x 40mm (Version 10/21)
- Notice d'installation, d'utilisation et de maintenance des Modules KIOTO _(02/2021) (12 pages).
 - Certificat d'enregistrement n°41223-001 du laboratoire ÖVE (selon rapports n°2.00.80540.1.0a, n°2.00.80540.1.0a1, n°2.00.80540.1.0b et n°2.00.80540.1.0b1) concernant la validité des tests IEC 61215-1&2 :2016, IEC61215-1-1 :2016 et aux tests IEC 61730-1&2 :2016 notamment pour les Modules KPV ME NEC- xxx

Fabricant LG SOLAR

Notices techniques des Modules :

- Module « LG NeONm 2- LGxxxNIC-A5 (update 2017) → 330, Watts » de dimensions 1,016m x 1,686m x 40mm avec 29mm retour petit côté et 29mm retour grand côté
- Modules Monocristallins LG NeON2Black « LGxxxN1K- V5 (Black) (update 2018) xxx → 320, 325 Watts » de dimensions 1,016m x 1,686m x 40mm avec 22,5mm retour petit côté et 29mm retour grand côté (DS-N1K-V5-FR-201812)
- Modules Monocristallins LG NeON2 « LGxxxNIC- V5 (update 2018) xxx → 335, 340 Watts » de dimensions 1,016m x 1,686m x 40mm avec 22,5mm retour petit côté et 29mm retour grand côté (DS-NIC- V5-FR-201812)
- Modules Monocristallins LG NeON R « LGxxxQ1C- A5 (update 2018) xxx → 360, 365, 370 Watts » de dimensions 1,016m x 1,700m x 40mm avec 29mm retour petit côté et 29mm retour grand côté (DS-Q1C-A5-FR-201805)
- Modules LG NeON 2 Bifacial « LGxxxN2T- A5 (update 2018) → 390, 395 Watts » de dimensions 1,024m x 2,064m x 40mm avec 29mm retour petit côté et 29mm retour grand côté (DS-N2T-A5- FR-201805)
- Module LG NéON2 « LG340NIC-A5 - LG335NIC-A5 - LG330NIC-A5 » : dimensions 1686mm x 1016mm x 40 mm avec 29 mm retour petit côté et 29 mm retour grand côté (DS-NIC-A5-FR-201805)
- Modules Monocristallins LG NeON2 « LGxxxNIC- V5 - xxx → 330, 335, 340, 345, 350, 355 Watts » de dimensions 1016mm x 1686mm x 40mm avec 22,5mm retour petit côté et 29mm retour grand côté (DS-NIC-V5-FR-201905)
- Modules Monocristallins LG NeON2 Black « LGxxxN1K- A5 (Full Black) - xxx → 315, 320, 325 Watts » de dimensions 1,016m x 1,686m x 40mm avec 29mm retour petit côté et 29mm retour grand côté (DS-N1K-A5-FR-201805)

- Modules Monocristallins LG NeON2 Black « LGxxxN1K- V5 (Full Black) xxx → 325, 330, 335, 340 Watts » de dimensions 1016mm x 1686mm x 40mm avec 22,5mm retour petit côté et 29mm retour grand côté (DS-N1K-V5-FR-201905)
 - Module LG NéONm2 Bifacial « LGxxx-NIT-V5, xxx → 335, 340 Watts » de dimensions 1016mm x 1686mm x 40mm avec 22,5mm retour petit côté et 29mm retour grand côté (DS-NIT-V5-FR-201909)
 - Modules Monocristallins LG NeON R « LGxxxQ1C- A5 - xxx → 360, 365, 370 Watts » de dimensions 1016mm x 1700mm x 40mm avec 22,5mm retour petit côté et 29mm retour grand côté (DS-Q1C-A5-FR-201805)
 - Modules Monocristallins LG NeON R « LGxxxQ1C- V5 - xxx → 360, 365, 370, 375 Watts » de dimensions 1016mm x 1700mm x 40mm avec 22,5mm retour petit côté et 29mm retour grand côté (DS-Q1C-V5-ES-201905)
 - Modules Monocristallins LG NeON R Prime « LGxxxQ1K- V5 - xxx → 350, 355, 360 Watts » de dimensions 1016mm x 1700mm x 40mm avec 22,5mm retour petit côté et 29mm retour grand côté (DS-Q1K-V5-FR-201805)
 - Modules LG NéON 2 Bifacial « LGxxxN2T- A5 (update 2018) → 390, 395 Watts » de dimensions 1,024m x 2,064m x 40mm avec 29mm retour petit côté et 29mm retour grand côté (DS-N2T-A5- FR-201805)
 - Modules LG NeON 2 Bifacial « LGxxxN2T- J5 → 400, 405 Watts » de dimensions 1024mm x 2064mm x 40mm avec 29mm retour petit côté et 29mm retour grand côté (DS-N2T-J5-FR-201909)
 - Modules LG NeON 2 Bifacial « LGxxxN2T- V5 → 425, 430 Watts » de dimensions 1024mm x 2064mm x 40mm avec 29mm retour petit côté et 29mm retour grand côté (DS-N2T-V5-FR-201905)
 - Module LG NéON 2 « LGxxxN1C-N5, xxx → 350, 355, 360 Watts » de dimensions 1016mm x 1700 m x 40mm avec 22,5mm retour petit côté et 29mm retour grand côté (référence 05/2020 - DS-N1C-N5-FR-202005)
 - Module LG NéONm2 Black « LGxxxN1K-L5, xxx → 340, 345, 350 Watts » de dimensions 1016mm x 1700 m x 40mm avec 22,5mm retour petit côté et 29mm retour grand côté (référence DS-L5-60-K-G-F-EN-200305)
 - Modules Monocristallins LG NeON R « LGxxxQ1C- V5 - xxx → 365, 370, 375, 380 Watts » de dimensions 1016mm x 1700 m x 40mm avec 22,5mm retour petit côté et 29mm retour grand côté (référence 05/2020 - DS-Q1C-V5-ES-202005)
 - Modules LG NéON 2 Bifacial « LGxxxN2T- J5 → 405, 410 Watts » de dimensions 1024mm x 2024m x 40mm avec 22,5mm retour petit côté et 29mm retour grand côté (référence 05/2020 - DS-N2T-J5-FR-202005)
 - Module LG Mono X Plus « LGxxxS1C-U6, xxx → 365, 370, 375 Watts » de dimensions 1052mm x 1776 m x 40mm avec 22,5mm retour petit côté et 29mm retour grand côté (référence DS-U6-120-W -G-F-EN-200716)
 - Module LG Mono X Plus « LGxxxS2W-U6, xxx → 445, 450 Watts » de dimensions 1052mm x 2115 m x 40mm avec 22,5mm retour petit côté et 29mm retour grand côté (référence DS-U6-144-W-G-F-EN-200406)
 - Module LG NéON 2 « LGxxxN1C-N5, xxx → 360, 365, 370 Watts » de dimensions 1016mm x 1700 m x 40mm avec 22,5mm retour petit côté et 29mm retour grand côté (référence 05/2020 - DS-N1C-N5-FR-202005)
 - Module LG NéONm2 Black « LGxxxN1K-N5, xxx → 350, 355 Watts » de dimensions 1016mm x 1700 m x 40mm avec 22,5mm retour petit côté et 29mm retour grand côté (référence DS-U6-120-W -G-F-EN-200716)
 - Modules LG NeON 2 Bifacial « LGxxxN1T- L5 → 335, 340, 345 Watts » de dimensions 1016mm x 1700m x 40mm avec 22,5mm retour petit côté et 29mm retour grand côté (référence 2020 - DS-U6-120-W -G-F-EN-200716)
 - Modules LG NeON 2 Bifacial « LGxxxN2T- L5 → 405, 410, 415 Watts » de dimensions 1024mm x 2024m x 40mm avec 22,5mm retour petit côté et 29mm retour grand côté (référence 09/2020 - DS-N2T-J5-FR-202009)
 - Modules Monocristallins LG NeON R Prime « LGxxxQ1K- V5 - xxx → 355, 360, 365, 370 Watts » de dimensions 1,016m x 1700mm x 40mm avec 22,5mm retour petit côté et 29mm retour grand côté (DS-Q1K-V5-FR-201909)
 - Module LG Mono X Plus « LGxxxS1W-U6, xxx → 365, 370, 375 Watts » de dimensions 1052mm x 1776 m x 40mm avec 22,5mm retour petit côté et 29mm retour grand côté (référence 05/2020 - DS-U6-120-W -G-F-EN-200716)
 - Modules LG NeON 2 « LGxxxN1C- E6 → 380, 385, 390 Watts » de dimensions 1042mm x 1768m x 40mm avec 22,5mm retour petit côté et 29mm retour grand côté (référence 2020 - DS-E6-120-C-G-F-EN-200522)
 - Modules LG NeON 2 « LGxxxN1K- E6 → 365, 370, 375, 380 Watts » de dimensions 1042mm x 1768m x 40mm avec 22,5mm retour petit côté et 29mm retour grand côté (référence DS-N1K-E6-FR-202103)
 - Modules LG NeON 2 « LGxxxN1T- E6 → 360, 365 Watts » de dimensions 1042mm x 1768m x 40mm avec 22,5mm retour petit côté et 29mm retour grand côté (référence DS-N1T-E6-FR-202104)
 - Modules LG NeON 2 « LGxxxN2T- E6 → 430, 435, 440 Watts » de dimensions 1042mm x 2130m x 40mm avec 22,5mm retour petit côté et 29mm retour grand côté (référence DS-N2T-E6-FR-202102)
 - Modules Monocristallins LG NeON R « LGxxxQ1C- A6 - xxx → 390, 395, 400 Watts » de dimensions 1042mm x 1740mm x 40mm avec 22,5mm retour petit côté et 29mm retour grand côté (ref DS-Q1C-A6-FR-202102)
 - Modules Monocristallins LG NeON R « LGxxxQ1K- A6 - xxx → 375, 380, 385, 390 Watts » de dimensions 1042mm x 1740mm x 40mm avec 22,5mm retour petit côté et 29mm retour grand côté (ref 0209_LG_NeON_R_Prime_Q1K_A6_B_390_385_380_375)
 - Module LG NéON 2 « LGxxxN1C-V5, xxx → 370, 375, 380, 385 Watts » de dimensions 1016mm x 1686 m x 40mm avec 22,5mm retour petit côté et 29mm retour grand côté (référence LGxxxN1C-V5_200204_60-cells_NeON'2-V5_360_355-350-345Wc_EN)
 - Module LG Mono X Plus « LGxxxS1C-U6, xxx → 365, 370, 375 Watts » de dimensions 1052mm x 1776 m x 40mm avec 22,5mm retour petit côté et 29mm retour grand côté (daté 05/2020 - référence DS-U6-120-W -G-F-EN-200716)
- Manuel d'installation – modules Solaires Modèles TYPE-N : LGxxxN1C(W)-E6 - LGxxxN1K-E6 – LGxxxN1T-E6 (version MFL70700907)
 - Manuel d'installation – modules Solaires Modèles TYPE-N : LGxxxN2T-E6 (version MFL70700907)
 - Manuel d'installation – modules Solaires Modèles TYPE-N : LGxxxQ1C-A6 - LGxxxQ1K-A6 (version MFL70700907)
 - Installation manual - PV Solar – MODULE LG
 - Installation manual - PV Solar – MODULE LG
 - Certificat de la société de certification VDE (référence certificat n°40045983 daté du 14/03/2017 en relation avec rapport n°924214-3972-0001 /236167) concernant la validité des tests IEC 61215, et IEC 61730 pour les modules LGxxxN2C-A5 - LGxxxN2W-A5 - LGxxxN1C-A5 - LGxxxN1W-A5 - LGxxxN2K-A5 - LGxxxN1K-A5 - LGxxxN1C-Z5
 - Certificat de la société de certification VDE (référence certificat n°40045983 daté du 14/03/2017 en relation avec rapport n°924214-3972-0001 /236167) concernant la validité des tests IEC 61215, et IEC 61730 pour les modules LGxxxN2C-A5 - LGxxxN2W-A5 - LGxxxN1C-A5 - LGxxxN1W-A5 - LGxxxN2K-A5 - LGxxxN1K-A5 - LGxxxN1C-Z5
 - Certificat de la société de certification VDE (référence certificat n°40038539 daté du 08/10/2013 en relation avec rapport n°924214-3972-0001 /218349) concernant la validité des tests IEC 61215, et IEC 61730 pour les modules LGxxxN1W-A3 - LGxxxN1C-A3 - LGxxxN1W-B3 - LGxxxN1K-A3 - LGxxxN1K-B3 - LGxxxN9C-A3 - LGxxxN1W-G4 - LGxxxN1C-G4 - LGxxxN1W-F4 - LGxxxN1C-F4 - LGxxxN1T-G4 - LGxxxN9W-G4 - LGxxxN9C-G4 - LGxxxN1K-G4

- *Certificat de la société de certification VDE (référence certificat n°40045535 daté du 19/12/2016 en relation avec rapport n°924214-3972-0001 /232722) concernant la validité des tests IEC 61215, et IEC 61730 pour les modules LGxxxS2W-A5 - LGxxxS1C-A5 - LGxxxS1W-A5*
- *Certificat de la société de certification VDE (référence certificat n°40045983 daté du 14/03/2017 en relation avec rapport n°924214-3972-0001 /236167) concernant la validité des tests IEC 61215, et IEC 61730 pour les modules LGxxxN2C-A5 - LGxxxN2W-A5 - LGxxxN1C-A5 - LGxxxN1W-A5 - LGxxxN2K-A5 - LGxxxN1K-A5 - LGxxxN1C-Z5*
- *Certificat de la société de certification VDE (référence certificat n°40038539 daté du 08/10/2013 en relation avec rapport n°924214-3972-0001 /218349) concernant la validité des tests IEC 61215, et IEC 61730 pour les modules LGxxxN1W-A3 LGxxxN1C-A3 - LGxxxN1C-B3 - LGxxxN1W-B3 - LGxxxN1K-A3- LGxxxN1K-B3 - LGxxxN9C-A3 - LGxxxN1W-G4 - LGxxxN1C-G4 - LGxxxN1W-F4 - LGxxxN1C-F4 - LGxxxN1T-G4 - LGxxxN9W-G4 - LGxxxN9C-G4 - LGxxxN1K-G4*
- *Certificat de la société de certification VDE (référence certificat n°40045535 daté du 19/12/2016 en relation avec rapport n°924214-3972-0001 /232722) concernant la validité des tests IEC 61215, et IEC 61730 pour les modules LGxxxS2W-A5 - LGxxxS1C-A5 - LGxxxS1W-A5*
- *Certificat de la société de certification VDE (référence certificat n°40045983 daté du 14/03/2017 en relation avec rapport n°924214-3972-0001 /239421) concernant la validité des tests IEC 61215, et IEC 61730 pour les modules LGxxxN2C-A5 - LGxxxN2W-A5 - LGxxxN1C-A5 - LGxxxN1W-A5 - LGxxxN2K-A5 - LGxxxN1K-A5 - LGxxxN1C-Z5—LGxxxN2T-A5-LGxxxN1T-A5*
- *Attestation de conformité de la société de certification TÜV Rheinland (référence certificat n°233048950 daté du 23/08/2018 concernant la validité des tests IEC TS 92804-1 :2015 pour les modules LGxxxN2W-V5 - LGxxxN1C-V5 - LGxxxN1W-V5 - LGxxxN1K-V5 -LGxxxN2W-A5 - LGxxxN1C-A5 - LGxxxN1W-A5 - LGxxxN1K-A5*
- *Certificat d'épreuve (de test) de la société de certification CSI (référence certificat n°CSI/0221/18/RF daté du 27/08/2018 concernant la réaction au feu classe 1 selon UNI9177 (classement italien) pour les modules LGxxxN1K-V5*
- *Certificat de la société de certification VDE (référence certificat n°40048078 en relation avec rapport n°924214-3972-0001) concernant la validité des tests IEC 61215-1 :2016 - IEC 61215-1-1 :2016, et IEC 61730-1 :2016 et IEC 61730-2 :2016 pour les modules LGxxxN2C-A5 - LGxxxN2W-A5 - LGxxxN1C-A5 - LGxxxN1W-A5 - LGxxxN2K-A5 - LGxxxN1K-A5 - LGxxxN1C-Z5—LGxxxN2T-A5-LGxxxN1T-A5*
- *Certificat de conformité n°D096602 0016 Rev.00 (selon rapport n°077-2288418-001) délivrée par l'organisme TÜV SUD aux tests IEC 62716 (ed1) délivré pour les modules LGxxxN2W-V5 - LGxxxN1C-V5 - LGxxxN1W-V5 - LGxxxN1K-V5 -LGxxxN2W-A5 - LGxxxN1C-A5 - LGxxxN1W-A5 - LGxxxN1K-A5*
- *Certificat de la société de certification VDE (référence certificat n°40045506 en relation avec rapport n°924214-3972-0001 /235287) concernant la validité des tests IEC 61215, et IEC 61730*
- *Certificat d'enregistrement n°01 100 117390 du laboratoire TÜV Rheinland - concernant le respect du référentiel ISO 9001 ;2008 de la société LG Electronics – site A-1 – 168, Suchul-daero, Gumi-si, Gyeongsangbuk-do, 39368, Republic of Korea*
- *Certificat d'enregistrement n°EMS 553894 du laboratoire BSI - concernant le respect du référentiel ISO 14001 ;2004 de la société LG Electronics – HQ, LG Twin Towers, 20F – 128, Yeoui-daero, Yeongdeungpo-gu – Seoul – 150-721- Republic of Korea*
- *Certificat d'enregistrement n°OHS 553895 du laboratoire BSI - concernant le respect du référentiel OHSAS 18001 ;2007 de la société LG Electronics – HQ, LG Twin Towers, 20F – 128, Yeoui-daero, Yeongdeungpo-gu – Seoul – 150-721- Republic of Korea*
- *Certificat de la société de certification VDE (référence certificat n°40045983 daté du 14/03/2017 en relation avec rapport n°924214-3972-0001 /239421) concernant la validité des tests IEC 61215, et IEC 61730-1&2 pour les modules LGxxxN2T-A5 - LGxxxN1T-A5*
- *Certificat de la société de certification VDE (référence certificat n°40048078 daté du 14/03/2017 en relation avec rapport n°924214-3972-0001 /254715) concernant la validité des tests IEC 61215, et IEC 61730-1&2 pour les modules LGxxxN2T-A5 - LGxxxN1T-A5*
- *Certificat n°Z2 096602 0047 Rev. 00 du laboratoire TUV SUD (selon rapport n°701262009301-00), concernant la conformité des modules aux tests IEC 61215-1&2 :2016, IEC61215-1-1 :2016 et aux tests IEC 61730-1&2 :2016 pour les modules GxxxS2W-U6 ; GxxxS1W-U6 ; GxxxS1C-U6*
- *Certificat de la société de certification VDE (référence certificat n°40048078 en relation avec rapport n°924214-3972-0001 /270665) concernant la conformité des modules aux tests IEC 61215-1&2 :2016, IEC61215-1-1 :2016 et aux tests IEC 61730-1&2 :2016*
- *Certificat n°Z2 096602 0047 Rev. 00 du laboratoire TUV SUD (selon rapport n°701262009301-00), concernant la conformité des modules aux tests IEC 61215-1&2 :2016, IEC61215-1-1 :2016 et aux tests IEC 61730-1&2 :2016 pour les modules GxxxS2W-U6 ; GxxxS1W-U6 ; GxxxS1C-U6*
- *Certificat de la société de certification VDE (référence certificat n°40048078 en relation avec rapport n°924214-3972-0001 /279419) concernant la conformité des modules aux tests IEC 61215-1&2 :2016, IEC61215-1-1 :2016 et aux tests IEC 61730-1&2 :2016*
- *Certificat n°Z2 096602 0047 Rev. 00 du laboratoire TUV SUD (selon rapport n°701262009301-00), concernant la conformité des modules aux tests IEC 61215-1&2 :2016, IEC61215-1-1 :2016 et aux tests IEC 61730-1&2 :2016 pour les modules GxxxS2W-U6 ; GxxxS1W-U6 ; GxxxS1C-U6*
- *Certificat de la société de certification VDE (référence certificat n°40048078 en relation avec rapport n°924214-3972-0001 /270665) concernant la conformité des modules aux tests IEC 61215-1&2 :2016, IEC61215-1-1 :2016 et aux tests IEC 61730-1&2 :2016*
- *Certificat de la société de certification VDE (référence certificat n°40048078 daté du 23/04/2018 en relation avec rapport n°924214-3972-0001 /270665) concernant la validité des tests IEC 61215, et IEC 61730-1&2 pour les modules LGxxxN1C-A5 - LGxxxN1C-N5 – LGxxxN1C-V5 – LGxxxN1K-V5*
- *Certificat de la société de certification VDE (référence certificat n°40048078 daté du 23/04/2018 en relation avec rapport n°924214-3972-0001 /279419) concernant la validité des tests IEC 61215, et IEC 61730-1&2 pour les modules LG - LGxxxN1C-V5 - LGxxxQ1C-A6 et LGxxxQ1K-A6 - LGxxxN1C-A5*
- *Certificat de la société de certification VDE (référence certificat n°40045506 en relation avec rapport n°924214-3972-0001 /235287) concernant la validité des tests IEC 61215, et IEC 61730*
- *Certificat d'enregistrement n°01 100 117390 du laboratoire TÜV Rheinland - concernant le respect du référentiel ISO 9001 ;2008 de la société LG Electronics – site A-1 – 168, Suchul-daero, Gumi-si, Gyeongsangbuk-do, 39368, Republic of Korea*

- Certificat d'enregistrement n°EMS 553894 du laboratoire BSI - concernant le respect du référentiel ISO 14001 :2004 de la société LG Electronics – HQ, LG Twin Towers, 20F – 128, Yeoui-daero, Yeongdeungpo-gu – Seoul – 150-721- Republic of Korea
- Certificat d'enregistrement n°OHS 553895 du laboratoire BSI - concernant le respect du référentiel OHSAS 18001 :2007 de la société LG Electronics – HQ, LG Twin Towers, 20F – 128, Yeoui-daero, Yeongdeungpo-gu – Seoul – 150-721- Republic of Korea
- Certificat de la société de certification VDE (référence certificat n°40045983 daté du14/03/2017 en relation avec rapport n°924214-3972-0001 /239421) concernant la validité des tests IEC 61215, et IEC 61730-1&2 pour les modules LGxxxN2T-A5 - LGxxxN1T-A5
- Certificat de la société de certification VDE (référence certificat n°40048078 daté du14/03/2017 en relation avec rapport n°924214-3972-0001 /254715) concernant la validité des tests IEC 61215, et IEC 61730-1&2 pour les modules LGxxxN2T-A5 - LGxxxN1T-A5
- Certificat n°Z2 096602 0047 Rev. 00 du laboratoire TUV SUD (selon rapport n°701262009301-00), concernant la conformité des modules aux tests IEC 61215-1&2 :2016, IEC61215-1-1 :2016 et aux tests IEC 61730-1&2 :2016 pour les modules GxxxS2W-U6 ; GxxxS1W-U6 ; GxxxS1C-U6
- Certificat de la société de certification VDE (référence certificat n°40048078 en relation avec rapport n°924214-3972-0001 /270665) concernant la conformité des modules aux tests IEC 61215-1&2 :2016, IEC61215-1-1 :2016 et aux tests IEC 61730-1&2 :2016
- Certificat de la société de certification VDE (référence certificat n°40048078 en relation avec rapport n°924214-3972-0001 /270665) concernant la conformité des modules aux tests IEC 61215-1&2 :2016, IEC61215-1-1 :2016 et aux tests IEC 61730-1&2 :2016
- Certificat de la société de certification VDE (référence certificat n°40048078 – annexe 100) concernant la conformité des modules aux tests IEC 61215-1&2 :2016, IEC61215-1-1 :2016 et aux tests IEC 61730-1&2 :2016 - LGxxxN1C_N1K_N1T-E6.
- Certificat de la société de certification VDE (référence certificat n°40048078 en relation avec rapport n°924214-3972-0001 /279313) concernant la conformité des modules aux tests IEC 61215-1&2 :2016, IEC61215-1-1 :2016 et aux tests IEC 61730-1&2 :2016 - LGxxxN1C_N1K_N1T-E6_Q1C-Q1K-A6.
- Certificat de la société de certification VDE (référence certificat n°40048078 en relation avec rapport n°924214-3972-0001) concernant la conformité des modules aux tests IEC 61215-1&2 :2016, IEC61215-1-1 :2016 et aux tests IEC 61730-1&2 :2016 - LGxxxQ1C_Q1K-A6.
- Certificat n°Z2 096602 0047 Rev. 00 du laboratoire TUV SUD (selon rapport n°701262009301-00), concernant la conformité des modules aux tests IEC 61215-1&2 :2016, IEC61215-1-1 :2016 et aux tests IEC 61730-1&2 :2016 pour les modules GxxxS2W-U6 ; GxxxS1W-U6 ; GxxxS1C-U6

Fabricant LONGI

Notices techniques des Modules :

- Modules monocristallins PERC - Half Cut Hi-Mo4 « LR4-60HBD -xxxM - xxx → 345, 350, 355, 360, 365 Watts » de dimensions 1052mm x 1791mm x 30mm avec 35mm retour petit côté et 35mm retour grand côté (ref 20190520-Draft)
- Modules monocristallins PERC - Half Cut « LR4-60HPH-xxxM - xxx → 350, 355, 360, 365, 370 Watts » de dimensions 1052mm x 1776mm x 35mm avec 35mm retour petit côté et 35mm retour grand côté (ref 20181210-Draft)
- Modules monocristallins PERC - Half Cut « LR4-60HPB-xxxM - xxx → 345, 350, 355, 360, 365 Watts » de dimensions 1052mm x 1776mm x 35mm avec 35mm retour petit côté et 35mm retour grand côté (ref 20190509-Draft)
- Modules monocristallins PERC HiMo4- Half Cut « LR4-60HPH-xxxM - xxx → 350, 355, 360, 365, 370, 375, 380 Watts » de dimensions 1038 x 1755 x 35mm avec 30mm retour petit côté et 30mm retour grand côté (ref 20200220-Draft)
- Modules monocristallins PERC Bifacial - Half Cut Hi-Mo4 « LR4-60HBD -xxxM - xxx → 350, 355, 360, 365, 370, 375, 380 Watts » de dimensions 1038 x 1755 x 35mm avec 15mm retour petit côté et 30mm retour grand côté (ref 20200220-Draft)
- Modules monocristallins PERC - Half Cut - Hi-Mo4 (Black) « LR4-60HPB-xxxM - xxx → 345, 350, 355, 360, 365, 370 Watts » de dimensions 1038 x 1755 x 35mm avec 30mm retour petit côté et 30mm retour grand côté (ref 20200220-Draft)
- Modules monocristallins PERC - Half Cut - Hi-Mo4 « LR4-72HPH-xxxM - xxx → 425, 430, 435, 440, 445, 450, 455 Watts » de dimensions 1038mm x 2094mm x 35mm avec 25mm retour petit côté et 35mm retour grand côté (ref 20200220-Draft)
- Modules monocristallins PERC HiMo4- Half Cut « LR4-60HIH-xxxM - xxx → 350, 355, 360, 365, 370, 375, 380 Watts » de dimensions 1038 x 1755 x 35mm avec 30mm retour petit côté et 30mm retour grand côté (réf. 20200622-Draft V01)
- Modules monocristallins PERC - Half Cut Hi-Mo4m Black « LR4-60HIB -xxxM - xxx → 345, 350, 355, 360, 365, 370 Watts » de dimensions 1038mm x 1755mm x 35mm avec 30mm retour petit côté et 30mm retour grand côté (ref 20200622 Draft V01)
- Modules monocristallins PERC Hi-Mo 4m- Half Cell « LR4-72HIH-xxxM - xxx → 425, 430, 435, 440, 445, 450, 455 Watts » de dimensions 1038mm x 2094mm x 35mm avec 25mm retour petit côté et 35mm retour grand côté (réf. 20210513 DraftV01)
- Modules monocristallins Bifacial - PERC Hi-Mo 4m- Half Cut « LR4-60HIBD-xxxM - xxx → 350, 355, 360, 365, 370, 375, 380 Watts » de dimensions 1038mm x 1755mm x 30mm avec 15mm retour petit côté et 30mm retour grand côté (réf. 20200622-Draft V01)
- Modules monocristallins PERC - Half Cut - Hi-Mo 4m « LR4-60HIH-xxxM - xxx → 350, 355, 360, 365, 370, 375, 380 Watts » de dimensions 1038mm x 1755mm x 35mm avec 30mm retour petit côté et 30mm retour grand côté (ref 20200622-Draft V01)
- Modules monocristallins Half Cell PERC Hi-Mo4 m- Half Cut « LR4-66HIH-xxxM - xxx → 400, 405, 410, 415, 420 Watts » de dimensions 1038 x 1924 x 35mm avec 15mm retour petit côté et 35mm retour grand côté (réf. 20210508 V13)
- Modules monocristallins PERC - Half Cut - Hi-Mo 4m « LR4-60HIH-xxxM - xxx → 360, 365, 370, 375, 380 Watts » de dimensions 1038mm x 1755mm x 35mm avec 25mm retour petit côté et 30mm retour grand côté (ref 20210107V12-DG)
- Manuel d'utilisation des modules LONGI SOLAR (version GB V11 - 27 pages)
- Manuel d'utilisation des modules LONGI SOLAR (version FR V04 - 27 pages)
- Manuel d'utilisation des modules LONGI SOLAR (version V04 - 27 pages)
- Certificat de conformité n°Z2 17 07 99333 009 (selon rapport n°704061601024-01) délivrée par l'organisme TÜV SUD aux tests IEC délivré pour les modules LR6-60PE xxxM – validité des tests IEC 61215-1 (Ed1) ; IEC 61215-1-1 (Ed1) ; IEC 61215-2 (Ed1) ; IEC 61730-1 et 2 (Ed2)

- *Certificat de conformité n°Z2 18 03 99333 046 (selon rapport n°704061802022-01) délivrée par l'organisme TÜV SUD aux tests IEC délivré notamment pour les modules LR6-60PB xxxM – validité des tests IEC 61215-1 (Ed1) ; IEC 61215-1-1 (Ed1) ; IEC 61215-2 (Ed1) ; IEC 61730-1 et 2 (Ed2)*
- *Certificat de conformité n°Z2 17 10 99333 013 (selon rapport n°704061513510-06) délivrée par l'organisme TÜV SUD aux tests IEC délivré notamment pour les modules LR6-60PE et PB xxxM – validité des tests IEC 61215 (Ed2) ; IEC 61730-2 (Ed1)+A1 et IEC 61730-1 (Ed1)+ A1 et A2*
- *Certificat de conformité n°Z2 099333 0053 Rev.01 (selon rapport n°704061700519-01) délivrée par l'organisme TÜV SUD aux tests IEC délivré pour les modules LR6-60PH xxxM – validité des tests IEC 61215-2 (Ed2); IEC 61730-1 (ed1 - am1 & 2), IEC 61730-2 (Ed1 – am1)*
- *Certificat de conformité n°Z2 099333 0010 Rev.01 (selon rapport n°704061601016-02) délivrée par l'organisme TÜV SUD aux tests IEC délivré pour les modules LR6-60PE et PB- xxxM – validité des tests IEC 61215-2 (Ed2); IEC 61730-1 (ed1 - am1 & 2), IEC 61730-2 (Ed1 – am1) et IEC 61701(ed2)*
- *Certificat de conformité n°Z2 099333 0061 Rev.01 (selon rapport n°704061802030-01) délivrée par l'organisme TÜV SUD aux tests IEC délivré pour les modules LR6-60PE et PB xxxM – validité des tests IEC 61215-2 (Ed2); IEC 61730-1 (ed1 - am1 & 2), IEC 61730-2 (Ed1 – am1)*
- *Certificat de conformité n°Z2 099333 0012 Rev.01 (selon rapport n°704061601025-02) délivrée par l'organisme TÜV SUD aux tests IEC délivré pour les modules LR6-60PE et PB xxxM – validité des tests IEC 61215-2 (Ed2); IEC 61730-1 (ed1 - am1 & 2), IEC 61730-2 (Ed1 – am1) et IEC 62716(ed1)*
- *Certificat de conformité n°Z2 099333 0062 Rev.01 (selon rapport n°704061802022-02) délivrée par l'organisme TÜV SUD aux tests IEC délivré pour les modules LR6-60PE et PB xxxM – validité des tests IEC 61215-1 (Ed1) ; IEC 61215-1-1 (Ed1) ; IEC 61215-2 (Ed1) ; IEC 61730-1 et 2 (Ed2)*
- *Certificat n°ID 1419047090 délivré par l'organisme du laboratoire TÜV Rheinland concernant les inspections d'usines - Ammonia Resistance, notamment pour les références de modules LR6-60-xxxM (xxx=250-300, in step of 5, 60 cells) - Certificate Holder : LONGi Green Energy Technology Co., Ltd. Floor 6 - Block A,*
- *Certificat de conformité n°Z2 099333 0039 Rev.02 (selon rapport n°704061700509-04) délivrée par l'organisme TÜV SUD aux tests IEC– validité des tests IEC 61215-1 (ed1), IEC 61215-1-1 (ed1), IEC 61215-2 (ed1) et IEC 61730-1&2 (ed2) - délivré pour les modules LR6-60PE xxxM*
- *Certificat de conformité n°Z2 099333 0057 Rev.00 (selon rapport n°704061601004-06) délivrée par l'organisme TÜV SUD aux tests IEC délivré notamment pour les modules LR6-60PHxxxM – validité des tests IEC 61215 (Ed2) ; IEC 61730-2 (Ed1)+A1 et IEC 61730-1 (Ed1)+ A1 et A2*
- *Certificat de conformité n°Z2 099333 0062 Rev.03 (selon rapport n°704061802022-04) délivrée par l'organisme TÜV SUD aux tests IEC– validité des tests IEC 61215-1 (Ed1) ; IEC 61215-1-1 (Ed1) ; IEC 61215-2 (Ed1) ; IEC 61730-1 et 2 (Ed2) notamment pour les modules LR4-60HPB xxxM*
- *Certificat de conformité n°Z2 099333 0045 Rev.03 (selon rapport n°704061700516-03) délivrée par l'organisme TÜV SUD aux tests IEC– validité des tests IEC 61215-1 (Ed1) ; IEC 61215-1-1 (Ed1) ; IEC 61215-2 (Ed1) ; IEC 61730-1 et 2 (Ed2) notamment pour les modules LR4-60HPH xxxM et LR4-72HPH xxxM*
- *Certificat de conformité n°Z2 099333 0039 Rev.05 (selon rapport n°704061700509-07) délivrée par l'organisme TÜV SUD aux tests IEC– validité des tests IEC 61215 et EN IEC 61730-1&2*
- *Certificat de conformité n°Z2 099333 0039 Rev.02 (selon rapport n°704061700509-04) délivrée par l'organisme TÜV SUD aux tests IEC– validité des tests IEC 61215-1 (ed1) , IEC 61215-1-1 (ed1), IEC 61215-2 (ed1) et IEC 61730-1&2 (ed2)*
- *Certificat de conformité n°Z2 17 11 99333 0018 (selon rapport n°704061700502-04) délivrée par l'organisme TÜV SUD aux tests IEC– validité des tests IEC 61215 et EN IEC 61730-1&2*
- *Attestation de conformité n°N8A 099333 0064 Rev.00 (selon rapport n°704061900607-00) délivrée par l'organisme TÜV SUD aux tests IEC– validité des tests IEC 61215 et EN IEC 61730-1&2*
- *Attestation de conformité n°N8A 099333 0064 Rev.01 (selon rapport n°704061900607-01) délivrée par l'organisme TÜV SUD aux tests IEC– validité des tests IEC 61215 et EN IEC 61730-1&2*
- *Certificat de conformité n°Z2 099333 0039 Rev.08 (selon rapport n°704061700509-10) délivrée par l'organisme TÜV SUD aux tests IEC– validité des tests IEC 61215-1 :2016 - IEC 61215-1-1 :2016 – IEC61215-2 : 2016 et IEC 61730-1 :2016 et IEC 61 730-2 : 2016 - délivré notamment pour les modules LR4-60HBD xxxM - LR4-60HIBD xxxM - LR4-72HBD xxxM - LR4-72HIBD xxxM*
- *Certificat de conformité n°Z2 099333 0062 Rev.03 (selon rapport n°704061802022-04) délivrée par l'organisme TÜV SUD aux tests IEC– validité des tests IEC 61215 et EN IEC 61730-1&2*
- *Certificat de conformité n°Z2 099333 0045 Rev.03 (selon rapport n°704061700516-03) délivrée par l'organisme TÜV SUD aux tests IEC– validité des tests IEC 61215 et EN IEC 61730-1&2*
- *Certificat de conformité n°Z2 099333 0039 Rev.05 (selon rapport n°704061700509-07) délivrée par l'organisme TÜV SUD aux tests IEC– validité des tests IEC 61215 et EN IEC 61730-1&2*
- *Certificat de conformité n°Z2 099333 0039 Rev.02 (selon rapport n°704061700509-04) délivrée par l'organisme TÜV SUD aux tests IEC– validité des tests IEC 61215-1 (ed1) , IEC 61215-1-1 (ed1), IEC 61215-2 (ed1) et IEC 61730-1&2 (ed2)*
- *Certificat de conformité n°Z2 17 11 99333 0018 (selon rapport n°704061700502-04) délivrée par l'organisme TÜV SUD aux tests IEC– validité des tests IEC 61215 et EN IEC 61730-1&2*
- *Attestation de conformité n°N8A 099333 0064 Rev.00 (selon rapport n°704061900607-00) délivrée par l'organisme TÜV SUD aux tests IEC– validité des tests IEC 61215 et EN IEC 61730-1&2*
- *Attestation de conformité n°N8A 099333 0064 Rev.01 (selon rapport n°704061900607-01) délivrée par l'organisme TÜV SUD aux tests IEC– validité des tests IEC 61215 et EN IEC 61730-1&2*
- *Certificat de conformité n°Z2 099333 0045 Rev.08 délivrée par l'organisme TÜV SUD aux tests IEC– validité des tests IEC 61215 et EN IEC 61730-1&2 pour les modules 1500 V*
- *Certificat de conformité n°Z2 099333 0039 Rev.12 (selon rapport n°704061700509-14) délivré par l'organisme TÜV SUD aux tests IEC 61215-1 :2016 - IEC 61215-1-1 :2016 – IEC61215-2 : 2016 et IEC 61730-1 :2016 et IEC 61 730-2 : 2016*
- *Certificat de conformité n°Z2 099333 0045 Rev.15 (selon rapport n°704061700516-15) délivré par l'organisme TÜV SUD aux tests IEC 61215-1 :2016 - IEC 61215-1-1 :2016 – IEC61215-2 : 2016 et IEC 61730-1 :2016 et IEC 61 730-2 : 2016*
- *Certificat de conformité n°Z2 099333 0062 Rev.09 (selon rapport n°704061802022-10) délivré par l'organisme TÜV SUD aux tests IEC 61215-1 :2016 - IEC 61215-1-1 :2016 – IEC61215-2 : 2016 et IEC 61730-1 :2016 et IEC 61 730-2 : 2016 concerne les modules 1000V nouveau standard (20210708)*

Fabricant MAXEON

Notices techniques des Modules :

- Série Maxeon 5 - modules Monocristallins « SPR- MAX5-xxx-E3 - xxx → 400, 410, 415 Watts » de dimensions 1017mm x 1835mm x 40mm avec retour petit côté 24mm et retour grand côté 32mm (537304 REV A / A4_EN - September 2020)
- Notice d'instructions de montage des Modules Maxeon 5 AC (document n° 537620 RevA)
- Certificat n°PV60152450 (selon rapport n°0001-21290615 002) du laboratoire TÜV Rheinland - concernant la validité des tests IEC 61215-1 :2016 - IEC 61215-1-1 :2016 – IEC61215-2 : 2016 et IEC 61730-1 :2016 et IEC 61 730-2 : 2016 notamment pour les modules SPR- MAX5-xxx-E3

Fabricant MEGASOL SOLAR

Notices techniques des Modules :

- Modules monocristallins - bi-verre bifacial / Aspect Full Black / Mono HiR half-cut / 30mm cadre U noir – 120 cellules « M345-HC120-b BF GG U30b - xxx → 345 Watts » de dimensions 996mm x 1690mm x 30mm (Version : 04/2021)
- Modules monocristallins - bi-verre bifacial / Blanc / Mono HiR half-cut / 30mm cadre U noir – 120 cellules « M390-HC120-w BF GG U30b - xxx → 390 Watts » de dimensions 1046mm x 1773mm x 30mm (Version : 04/2021)
- Modules monocristallins - bi-verre bifacial / Aspect Full Black / Mono HiR half-cut / 30mm cadre U noir – 120 cellules « M385-HC120-b BF GG U30b - xxx → 385 Watts » de dimensions 1046mm x 1773mm x 30mm (Version : 05/2021)
- Notice d'instructions de montage des Modules MEGASOL - Mxxx-60-x U35(b) - Mxxx-HC120-x U35(b) - Mxxx-60-x U40(b) - Mxxx-HC120-x U40(b) - Mxxx-60-x GG U30(b) - Mxxx-HC120-x GG U30(b) - Mxxx-60-x GG U40(b) - Mxxx-HC120-x GG U40(b) (document n° EN | 03/2021)
- Certificat de conformité n°Z2 106475 0002 Rev.00 (selon rapport n°701262107801-00) délivré par l'organisme TÜV SUD aux tests IEC 61215-1 :2016 - IEC 61215-1-1 :2016 – IEC61215-2 : 2016 et IEC 61730-1 :2016 et IEC 61 730-2 : 2016 concerne notamment Mxxx-HC120-b BF GG U30b - Mxxx-HC120-w BF GG U30b - Mxxx-HC120-b BF GG U30b

Fabricant MEYER BURGER

Notices techniques des Modules :

- Modules PV à hétérojonction : 120 demi-cellules Si-amorphe / Mono N- Si « Meyer Burger Black - xxx → 375, 380, 385, 390, 395 Watts » de dimensions 1041mm x 1767mm x 35mm avec 35mm retour petit côté et 35mm retour grand côté (date : Septembre 2021 – Version 1.0.1)
- Modules PV à hétérojonction : 120 demi-cellules Si-amorphe / Mono N- Si « Meyer Burger White - xxx → 380, 385, 390, 395, 400 Watts » de dimensions 1041mm x 1767mm x 35mm avec 35mm retour petit côté et 35mm retour grand côté (date : Septembre 2021 – Version 1.0.1)
- Modules PV Bi- verre, bifacial à hétérojonction : 120 demi-cellules Si-amorphe / Mono N- Si « Meyer Burger Glass - xxx → 370, 375, 380, 385, 390 Watts » de dimensions 1041mm x 1722mm x 35mm avec 22mm retour petit côté et 22mm retour grand côté (date : Septembre 2021 – Version 1.0.1)
- Notice d'instructions de montage des Modules MEYER BURGER (document Mai 2021 – Version 1.0.)
- Certificat de conformité n°40053759 (selon rapport n°5028120-3972-0001 / 285163) délivré par l'organisme VDE aux tests IEC 61215-1 :2016 - IEC 61215-1-1 :2016 – IEC61215-2 : 2016 et IEC 61730-1 :2016 et IEC 61 730-2 : 2016 concerne notamment les modules Meyer Burger Black (370 W – 395 W) - Meyer Burger White (375 W – 400 W) - Meyer Burger Glass (370 W – 390 W)

Fabricant München Energieprodukte GmbH

Notices techniques des Modules :

- Modules monocristallins 166 M6 cells half cut de référence : MSMDxxxM6-72 - xxx → 430, 435, 440, 445, 450 Watts de dimensions 1048mm x 2108mm x 40mm avec 18mm retour petit côté et 35mm retour grand côté (MSMDxxxM6-72_430W-450W black frame)
- Modules monocristallins Half cut de référence : MSMDxxxM6-60 - xxx → 360, 365, 370, 375, 380 Watts de dimensions 1048mm x 1765mm x 35mm avec 18mm retour petit côté et 35mm retour grand côté (MSMDxxxM6-60_360W-380W black frame)
- Manuel d'installation et d'utilisation des modules München Energieprodukte pour modules MSMDxxxM3-60 MSMDxxxM6-60, MSMDxxxM6-72 (édition 11/2020)
- Certificat de conformité n° Z2 0847520030 Rev.00 (selon rapport n°701261836101-101-02) délivrée par l'organisme TÜV SUD aux tests IEC – validité des tests IEC 61215-1 (Ed1), IEC 61215-1-1(Ed1); IEC 61215-2 (Ed1) IEC 61730-1 & 2 (Ed2)
- Attestation de conformité n° N8A 084752 0028 Rev.00 (selon rapport n°704062032201-00) délivrée par l'organisme TÜV SUD aux tests IEC – validité des tests EN 61730-1 :2018 EN 61730-2 :2018

Fabricant MYLIGHT SYSTEMS

Notices techniques des Modules :

- Module QUARTZ 300 (puissance 300W) dimensions 1664mm x 998mm x 32 mm avec 10,8 mm retour petit côté et 10,8 mm retour grand côté (Design : artenium ® 10/2019)
- Module BLACK CRYSTAL - xxx → 300, 305, 310 Watts de dimensions 1650mm x 992mm x 35 mm avec 35 mm retour petit côté et 35 mm retour grand côté (Design : artenium ® 11/2019)
- Module BLACK CRYSTAL 375 Wc » dimensions 1755mm x 1038mm x 35 mm avec 28 mm retour petit côté et 28 mm retour grand côté (FTE-0040-Fiche technique panneau Black Crystal 375Wc-V1 Graphisme : Ubicus ® 01/2021)
- Module BLACK BIFACIAL 370 Wc » dimensions 1755mm x 1038mm x 30 mm avec 24,5 mm retour petit côté et 35 mm retour grand côté (FTE-0042-Fiche technique panneau Quartz bifacial 370Wc-V1 Graphisme : Ubicus ® 01/2021)
- Module BLACK CRYSTAL 330 Wc » dimensions 1690mm x 1002mm x 35 mm avec 24,5 mm retour petit côté et 35 mm retour grand côté (FTE-0044-Fiche technique panneau Black Crystal 330W-V1 Graphisme : Ubicus ® 01/2021)
- Module BLACK BIFACIAL 330 Wc » dimensions 1720mm x 1008mm x 30 mm avec 13 mm retour petit côté et 13 mm retour grand côté (FTE-0045-Fiche technique panneau Quartz bifacial 330Wc-V1 Graphisme : Ubicus ® 01/2021)

- Modules CRYSTAL 400 Wc – MYL-400-BMD-HV de dimensions 1730mm x 1134mm x 35 mm avec 24,5 mm retour petit côté et 35mm retour grand côté (FTE-0048-Fiche technique panneau Crystal 400Wc-V1 Graphisme : Ubicus ® 04/2021)
- Modules BLACK CRYSTAL 375 Wc G2 - MYL-375-BMB-HV de dimensions 1755mm x 1038mm x 35 mm avec 24,5 mm retour petit côté et 35 mm retour grand côté (FTE-0049-Fiche technique panneau Black Crystal 375Wc G2-V1 Graphisme : Ubicus ® 04/2021)
- Modules CRYSTAL 400 Wc – G2 - MYL-400M54-HLV de dimensions 1724mm x 1134mm x 35 mm avec 30 mm retour petit côté et 30 mm retour grand côté (FTE-0052- Fiche technique panneau Crystal 400Wc G2-V1 Graphisme : Ubicus ® 05/2021)
- Modules QUARTZ BIFACIAL 375 Wc - MYL-375M60-HE/BF-DG » dimensions 1755mm x 1038mm x 30 mm avec 30 mm retour petit côté et 30 mm retour grand côté (FTE-0053-Fiche technique panneau Quartz bifacial 375Wc-V1 Graphisme : Ubicus ® 07/2021)
- Manuel d'installation des modules MYLIGHT (réf : Installation Manual_G/G_IEC_EN_20191111_V02 - 9 pages)
- Manuel d'installation des modules MYLIGHT MAI-0012-Manuel d'installation Panneau QUARTZ BB-V1 (2 février 2021)
- Manuel d'installation des modules MYLIGHT MAI-0015-Manuel d'installation Black Crystal 330-V1 (9 février 2021)
- Manuel d'installation et d'utilisation des modules MYLIGHT MAI-0017-Manuel d'installation Black Crystal 375Wc-V1 - MYL 375-120w / MYL-375-BMB-HV (16 juillet 2021)
- Manuel d'installation et d'utilisation des modules MYLIGHT MAI-0018-Manuel d'installation Crystal 400Wc-V1- MYL 375-120w / MYL-400-BMD-HV (16 juillet 2021)
- Manuel d'installation et d'utilisation des modules MYLIGHT MAI-0019-Manuel d'installation Quartz 375Wc-V1- / MYL-375M60-HE/BF-DG (26 juillet 2021)
- Manuel d'installation et d'utilisation des modules MYLIGHT MAI-0020-Manuel d'installation Crystal G2-V1- / MYL-400M54-HLV (26 juillet 2021)
- Certificat n°PV50455950 (selon rapport n°01-WLD-50265069 004) du laboratoire TÜV Rheinland - concernant la validité des tests IEC 61215 :2005, aux tests IEC 61730-1 :2004(+am1+ am2) et aux tests IEC 61730-2 :2007 (+am1) pour les modules Black Crystal YLxxxD-36b et Black Crystal YLxxxD-30b
- Certificat n°PV50455958 (selon rapport n°01-WLD-50123830 007) du laboratoire TÜV Rheinland - concernant la validité des tests IEC 61215-1 :2016 - IEC 61215-1-1 :2016 – IEC61215-2 : 2016 et IEC 61730-1 :2016 et IEC 61 730-2 : 2016 pour les modules Quartz YLxxxDG2536L-2 ; Quartz YLxxxDG2530L-2 ; Quartz YLxxxDG2530F-2 ; Quartz YLxxxDG2536F-2
- Certificat de conformité n° Z2 111130 0001 Rev.00 (selon rapport n°701262100301-00) délivrée par l'organisme TÜV SUD aux tests IEC – validité des tests IEC 61215-1 (Ed1), IEC 61215-1-1(Ed1); IEC 61215-2 (Ed1) IEC 61730-1&2 (Ed2)
- Certificat de conformité n°40053619 (selon rapport n° 5028215-3972-0001 / 286121) délivré par l'organisme VDE aux tests IEC 61215-1 :2016 - IEC 61215-1-1 :2016 – IEC61215-2 : 2016 et IEC 61730-1 :2016 et IEC 61 730-2 : 2016 concerne notamment les modules MYL-xxx-BMD-HV // MYL-xxx-BMB-HV // MYL-xxxM60-HE/BF-DG // MYL-xxxM54-HLV
- Certificat de conformité n° Z2 111130 0001 Rev.01 (selon rapport n°701262100301-01) délivrée par l'organisme TÜV SUD aux tests IEC – validité des tests IEC 61215-1 (Ed1), IEC 61215-1-1(Ed1); IEC 61215-2 (Ed1) IEC 61730-1&2 (Ed2) concerne notamment les modules MYL-xxx-BMD-HV // MYL-xxx-BMB-HV // MYL-xxxM60-HE/BF-DG // MYL-xxxM54-HLV

Fabricant OSILY ENERGY

Notices techniques des Modules :

- Modules Monocristallins Black – 144 demi-cellules « OS41PVP42 - xxx → 400 Watts » de dimensions 1002mm x 2008mm x 35mm avec 35mm retour petit côté et 35mm retour grand côté (Version No.: 20200511)
- Guide d'installation des Modules BYD (18 pages – document sans référence – non daté)
- Attestation de conformité n° N8A 060191 0145 Rev.05 (selon rapport n°64290170030209) délivrée par l'organisme TÜV SUD aux tests IEC – validité des tests EN 61730-1 :2018 EN 61730-2 :2018 pour les modules BYDxxxM6K-30 et BYDxxxPHK - 36
- Certificat de conformité n° Z2 060191 0133 Rev.03 (selon rapport n°64290170030209) délivrée par l'organisme TÜV SUD aux tests IEC – validité des tests IEC 61215-1 (Ed1), IEC 61215-1-1(Ed1); IEC 61215-2 (Ed1) IEC 61730-1&2 (Ed2) pour les modules BYDxxxM6K-30 et BYDxxxPHK - 36
- Certificat de conformité n° Z2 060191 0173 Rev.00 (selon rapport n°882162004301) délivrée par l'organisme TÜV SUD aux tests IEC – validité des tests IEC 61215-1 (Ed1), IEC 61215-1-1(Ed1); IEC 61215-2 (Ed1) IEC 61730-1&2 (Ed2) pour les modules BYDxxxMIK-30 et BYDxxxMIK - 36

Fabricant PANASONIC

Notices techniques des Modules :

- Modules Photovoltaïque HIT « VBHNxxxSJ25 -xxx → 245, 250 Watts » de dimensions 798mm x 1580mm x 35mm avec 12mm retour petit côté et 24,95mm retour grand côté (FT 03/2019)
- Modules Photovoltaïque HIT « VBHNxxxSJ46 -xxx → 300 Watts » de dimensions 1053mm x 1463mm x 35mm avec 37mm retour petit côté et 32mm retour grand côté (FT 01/2019)
- Modules Photovoltaïque HIT « VBHNxxxSJ53 -xxx → 325, 330 Watts » de dimensions 1053mm x 1590mm x 40mm avec 32mm retour petit côté et 32mm retour grand côté (FT 05/2018)
- Modules Photovoltaïque HIT + « VBHNxxxSJ53 -xxx → 335, 340 Watts » de dimensions 1053mm x 1590mm x 40mm avec 32mm retour petit côté et 32mm retour grand côté (FT 03/2019)
- Modules Photovoltaïque HIT Kuro « VBHNxxxKJ01 -xxx → 320, 325, 330 Watts » de dimensions 1053mm x 1590mm x 40mm avec 32mm retour petit côté et 32mm retour grand côté (FT 03/2019)
- Modules Photovoltaïque HIT « VBHNxxxKJ01 -xxx → 335 Watts » de dimensions 1053mm x 1590mm x 40mm avec 32mm retour petit côté et 32mm retour grand côté (FT 03/2019)
- Modules Photovoltaïque HIT « VBHNxxxSJ47 -xxx → 325, 330 Watts » de dimensions 1053mm x 1590mm x 35mm avec 37mm retour petit côté et 32mm retour grand côté (FT 03/2019)
- Modules Photovoltaïque HIT « VBHNxxxSJ47 -xxx → 325, 330 Watts » de dimensions 1053mm x 1590mm x 35mm avec 37mm retour petit côté et 32mm retour grand côté (FT 03/2019)
- Manuel d'utilisation des modules VBHNxxxSJ25 series / VBHNxxxSJ40 series/ VBHNxxxSJ46 series /VBHNxxxSJ47 series (14 pages)

- Certificat de conformité n°PV05-53203-1059 (selon rapport n° PV05-P15-R0453) délivrée par l'organisme JET (Japan Electrical Safety & Environment Technology Laboratories) aux tests IEC délivré pour les modules VBHNxxxSJ25 et VBHNxxxSJ47– validité des tests IEC 61215-1 (Ed2) ; IEC 61215-1-1 (Ed1) ; IEC 61730-1 et 2 (Ed1)
- Certificat de conformité n°PV05-53203-1074 délivré par l'organisme JET (Japan Electrical Safety & Environment Technology Laboratories) aux tests IEC 61215 (Ed2) ; IEC 61730-1 et 2 (Ed1)
- Certificat de conformité n°PV05-53203-1057 délivré par l'organisme JET (Japan Electrical Safety & Environment Technology Laboratories) aux tests IEC 61215 (Ed2) ; IEC 61730-1 et 2 (Ed1)
- Certificat de conformité n°PV05-53203-1071 délivré par l'organisme JET (Japan Electrical Safety & Environment Technology Laboratories) aux tests IEC 61215 (Ed2) ; IEC 61730-1 et 2 (Ed1)
- Certificat de conformité n°PV05-53203-1066 délivré par l'organisme JET (Japan Electrical Safety & Environment Technology Laboratories) aux tests IEC 61215 (Ed2) ; IEC 61730-1 et 2 (Ed1)
- Certificats d'enregistrement n°AK 60136925 0001 (rapport n°21290475 001) du laboratoire TÜV Rheinland - concernant la validité des tests IEC 62216 :2013
- Certificats d'enregistrement n°AK 60137015 0001 (rapport n°21290474 001) du laboratoire TÜV Rheinland - concernant la validité des tests IEC 61701 :2011

Fabricant PEIMAR

Notices techniques des Modules :

- Modules « SG285P - RESIDENTIAL LINE » de dimensions 992mm x 1640mm x 40mm avec 35mm retour petit côté et 35mm retour grand côté (réf. FR_2020_02_00)
 - Modules « SG290P - RESIDENTIAL LINE » de dimensions 992mm x 1640mm x 40mm avec 35mm retour petit côté et 35mm retour grand côté (réf. FR_2020_03_00)
 - Modules « SG310M (FB) - RESIDENTIAL LINE » de dimensions 992mm x 1640mm x 40mm avec 35mm retour petit côté et 35mm retour grand côté (réf. FR_2020_01_01)
 - Modules « SG315M (BF) » de dimensions 992mm x 1640mm x 40mm avec 35mm retour petit côté et 35mm retour grand côté (réf. FR_2020_01_01)
 - Modules « SG340P - COMMERCIAL LINE » de dimensions 992mm x 1956mm x 40mm avec 35mm retour petit côté et 35mm retour grand côté (réf. FR_09/2019)
 - Modules « SG370M - COMMERCIAL LINE » de dimensions 992mm x 1956mm x 40mm avec 35mm retour petit côté et 35mm retour grand côté (réf. FR_09/2019)
 - Modules « SG375M - COMMERCIAL LINE » de dimensions 992mm x 1956mm x 40mm avec 35mm retour petit côté et 35mm retour grand côté (réf. FR_2020_03_00)
 - Modules « SM325M (FB) – RESIDENTIAL LINE » de dimensions 1002mm x 1665mm x 40mm avec 35mm retour petit côté et 35mm retour grand côté (réf. FR_2020_02_00)
 - Modules « SM330M (BF) – RESIDENTIAL LINE » de dimensions 1002mm x 1665mm x 40mm avec 35mm retour petit côté et 35mm retour grand côté (réf. FR_2020_02_00)
 - Modules « SM400M – COMMERCIAL LINE » de dimensions 1002mm x 1979mm x 40mm avec 35mm retour petit côté et 35mm retour grand côté (réf. FR_2020_02_00)
 - Modules « SP340M (BF) – SUPER POWER LINE » de dimensions 1021mm x 1690mm x 40mm avec 35mm retour petit côté et 35mm retour grand côté (réf. FR_10/2019)
 - Modules Monocristallins RESIDENTIAL LINE– 6BB/9BB - M6 – PERC- 60 cellules « SF345(FB)- xxx → 345 Watts » de dimensions 1048mm x 1730mm x 40mm avec 35mm retour petit côté et 35mm retour grand côté (Peimar_FR_SF345(FB)-FR_2021_01_00)
 - Modules Monocristallins RESIDENTIAL LINE– 6BB/9BB - M6 – PERC – 60 cellules « SF350(BF)- xxx → 350 Watts » de dimensions 1048mm x 1730mm x 40mm avec 35mm retour petit côté et 35mm retour grand côté (Peimar_FR_SF350(BF)-FR_2020_11_00)
 - Modules Monocristallins HALF CELL LINE– 6BB/9BB - M6 Half - PERC - 144 cellules « OR6H450M - xxx → 450 Watts » de dimensions 1038mm x 2094mm x 40mm avec 35mm retour petit côté et 35mm retour grand côté (Peimar_FR_OR6H450M - FR_2021_01_00)
 - Modules Monocristallins HALF CELL LINE– 6BB/9BB - M6 Half - PERC - 120 cellules « OR6H375M(BF) - xxx → 375 Watts » de dimensions 1048mm x 1765mm x 40mm avec 35mm retour petit côté et 35mm retour grand côté (Peimar_FR_OR6H375M(BF)- FR_2021_01_00)
- Manuel d'installation, d'utilisation et de maintenance des Modules PEIMAR (12 pages – 07/2017).
 - Manuel d'utilisation des modules PEIMAR daté 07/2017 (12 pages)
 - Certificat de conformité n°15565 Rev2 (selon rapport n°PKC0002176) délivrée par l'organisme KIWA aux tests IEC délivré pour les modules SGxxxP - SGxxxM – validité des tests IEC 61215 :2005 ; IEC 61730-1 :2013 et IEC 61730-2 :2012
 - Certificat de conformité n°15518 Rev0 (selon rapport n°PKC0002432) délivrée par l'organisme KIWA aux tests IEC délivré pour les modules SGxxxP - SGxxxM – validité des tests IEC 62716 :2013
 - Certificat de conformité n°15519 Rev0 (selon rapport n°PKC0002432) délivrée par l'organisme KIWA aux tests IEC délivré pour les modules SGxxxP - SGxxxM – validité des tests IEC 61701 :2011
 - Certificat de conformité n°15565 Rev5 (selon rapport n°PKC0002176) délivrée par l'organisme KIWA aux tests IEC délivré pour les modules SGxxxP - SGxxxM – validité des tests IEC 61215 :2005 ; IEC 61730-1 :2013 et IEC 61730-2 :2012
 - Certificat n° 16376 Rev1 du laboratoire KIWA concernant le rapport n°PKC0003283 (relatif à la conformité aux référentiels IEC 61215 (2016) et IEC 61730-1&2 (2016) – concerne les modules de références SGxxxP et SGxxxM
 - Certificat n°KIP0002056/00 du laboratoire KIWA concernant le rapport n°PKC0002056 (relatif à la conformité aux référentiels IEC TS62804-1 :2015 – concerne les modules de références SGxxxP
 - Certificat n°15565 Rev.5 du laboratoire KIWA concernant le rapport n°PKC0002176 (relatif à la conformité aux référentiels IEC 61215 :2005 et IEC 61730-1 (2013) IEC 61730-2 (2012) – concerne les modules de références SGxxxP et SGxxxM
 - Certificat n°Z2 089455 0027 Rev. 00 du laboratoire TUV SUD (selon rapport n°701262001503-00), concernant la conformité des modules aux tests IEC 61215-1&2 :2016, IEC61215-1-1 :2016 et aux tests IEC 61730-1&2 :2016 pour les modules OR6HxxxM
 - Certificat n°Z2 089455 0028 Rev. 00 du laboratoire TUV SUD (selon rapport n°701262001504-00), concernant la conformité des modules aux tests IEC 61215-1&2 :2016, IEC61215-1-1 :2016 et aux tests IEC 61730-1&2 :2016 pour les modules OR6HxxxM

- Certificat n°Z2 089455 0029 Rev. 00 du laboratoire TUV SUD (selon rapport n°701262001505-00), concernant la conformité des modules aux tests IEC 61215-1&2 :2016, IEC61215-1-1 :2016 et aux tests IEC 61730-1&2 :2016 pour les modules OR6HxxxM
- Certificat n°Z2 089455 0025 Rev. 00 du laboratoire TUV SUD (selon rapport n°701262001506-00), concernant la conformité des modules aux tests IEC 61215-1&2 :2016, IEC61215-1-1 :2016 et aux tests IEC 61730-1&2 :2016 pour les modules OR6HxxxM
- Certificat n° 16743 Rev 0 de la société de certification KIWA (référence rapport n°PKC0004936) concernant la validité des tests IEC IEC 61215-1&2 :2016, IEC61215-1-1 :2016 et aux tests IEC 61730-1&2 :2016 pour les modules SFxxxM

Fabricant PERLIGHT :

Notices techniques des Modules :

- Modules Monocristallins BLACK Plus « PLM-xxxMB-60 SERIES - xxx → 270, 275, 280, 285, 290, 295, 300, 305, 310 Watts » de dimensions 0,992m x 1,640m x 35mm avec 35mm retour petit côté et 35mm retour grand côté
- Manuel d'installation des modules PERLIGHT (non daté)
- Certificat du laboratoire TÜV NORD concernant le rapport n°492010415.017 relatif à la conformité aux référentiels IEC 61215 :2005 et IEC 61730-1:2004 + A1 :2011 + A2 :2013 et IEC 61730-2:2004 + A1 :2011, notamment pour les modules PLM-xxxMB-60 SERIES - xxx
- Attestation de conformité à IEC 62716 : 2013 datée du 17/09/2017- (rapport TÜV NORD n°44 780 16 406749 - 120) – tenue à la corrosion ammonium - notamment pour les modules PLM-xxxMB-60 SERIES - xxx
- Rapport TÜV NORD n°44 780 16 406749 - 095- concernant la validité des tests IEC 61701 :2011 Severity 6 - notamment pour les modules PLM-xxxMB-60 SERIES - xxx

Fabricant EDF ENR - PHOTOWATT

Notices techniques des Modules :

- Modules polycristallins– PERC- 120 demi-cellules « PW60LHT-C xxx → 325, 330, 335, 340, 345, 350, 355 Watts » de dimensions 1048mm x 1765mm x 35mm avec 25mm retour petit côté et 35mm retour grand côté (D96-P06-01 FR R5 03/02/2021)
- Modules Multicristallins - multi-PERC - 144 demi-cellules « PW72 HT-C - xxx → 350, 355, 360, 365, 370, 375, 380 Watts » de dimensions 992mm x 2000mm x 35mm avec 35mm retour petit côté et 35mm retour grand côté (Ver: D85-P06-01 FR R4 30/07/2021)
- Modules Multicristallins - multi-PERC - 144 demi-cellules « PW60 LHT-C - xxx → 325, 330, 335, 340, 345, 350, 355 Watts » de dimensions 1048mm x 1765mm x 35mm avec 25mm retour petit côté et 35mm retour grand côté (Ver: D96-P06-01 FR R5 03/02/2021)
- Manuel d'installation des Modules PHOTOWATT (20 pages – D69-P06-01 FR R8 29/03/2021).
- Certificat de conformité n°40045991 délivré par l'organisme VDE aux tests IEC 61215-1 :2016 - IEC 61215-1-1 :2016 – IEC61215-2 : 2016 et IEC 61730-1 :2016 et IEC 61 730-2 : 2016 concerne notamment les modules CS3L-xxxP (1500v) (PW60LHT-C) et CS3W-xxxP (1500V) (PW72LHT-C)
- Certificat de conformité n° 40047251 (selon rapport n°5007713-3972-000) délivré par l'organisme VDE aux tests IEC 61215-1 :2016 - IEC 61215-1-1 :2016 – IEC61215-2 : 2016 et IEC 61730-1 :2016 et IEC 61 730-2 : 2016

Fabricant Q-CELLS

Notices techniques des Modules :

- Modules monocristallins Q.ANTUM « Q.PEAK -G4-1 –xxx → 300, 305, 310, 305, 310 Watts » de la société Q.CELLS de dimensions 1,000m x 1, 670m x 32mm avec 32,8mm retour petit côté et 32,8mm retour grand côté (Q.PEAK-G4.1_300-310_2017-11_Rev01_FR)
- Modules monocristallins « Q.PRO BFR -G4.1 –xxx → 260, 265, 270 Watts » de dimensions 1000mm x 1670mm x 32mm avec 32,8mm retour petit côté et 32,8mm retour grand côté (Q CELLS Q.PRO BFR-G4.1_260-270_2017-01_Rev03_FR)
- Modules monocristallins « Q.PEAK DUO-G5 - xxx → 315, 320, 325, 330, 335 Watts » de dimensions 1000mm x 1685mm x 32mm avec 22mm retour petit côté et 32,8mm retour grand côté (Q.PEAK DUO-G5_315-335_2019-02_Rev01_FR)
- Modules monocristallins « Q.PEAK DUO BLK-G5 - xxx → 300, 305, 310, 315, 320 Watts » de dimensions 1,000m x 1, 685m x 32mm avec 22mm retour petit côté et 32,8mm retour grand côté (Q.PEAK DUO BLK-G5_300-325_2018-12_Rev01_FR)
- Modules monocristallins « Q.PEAK DUO-G8 - xxx → 340, 345, 350, 355, 360 Watts » de dimensions 1030mm x 1740mm x 32mm avec 22mm retour petit côté et 32,8mm retour grand côté (Q.PEAK DUO-G8_QD_340-360_2020-05_Rev01_FR)
- Modules monocristallins (Half Cell) « Q.PEAK DUO BLK-G8 - xxx → 335, 340, 345, 350 Watts » de dimensions 1030mm x 1740mm x 32mm avec 22mm retour petit côté et 32,8mm retour grand côté (Q.PEAK DUO BLK-G8_335-350_2020-11_Rev04_FR)
- Modules monocristallins (Half Cell) « Q.PEAK DUO BLK ML-G9 - xxx → 365, 370, 375, 380, 385 Watts » de dimensions 1030mm x 1840mm x 32mm avec 22mm retour petit côté et 32,8mm retour grand côté (Q.PEAK DUO BLK ML-G9_365-385_2020-08_Rev03_FR)
- Modules monocristallins (Half Cell) « Q.PEAK DUO BLK-G9 - xxx → 325, 330, 335, 340, 345 Watts » de dimensions 1030mm x 1673mm x 32mm avec 22mm retour petit côté et 32,8mm retour grand côté (Q.PEAK DUO BLK-G9_QD_325-345_2020-08_Rev01_FR)
- Modules monocristallins (Half Cell) « Q.PEAK DUO ML-G9 - xxx → 375, 380, 385, 390, 395 Watts » de dimensions 1030mm x 1673mm x 32mm avec 22mm retour petit côté et 32,8mm retour grand côté (Q.PEAK DUO ML-G9_375-395_2020-08_Rev01_FR)
- Modules monocristallins (Half Cell) « Q.PEAK DUO BLK ML-G9 - xxx → 365, 370, 375, 380, 385 Watts » de dimensions 1030mm x 1840mm x 32mm avec 22mm retour petit côté et 32,8mm retour grand côté (Q.PEAK DUO BLK ML-G9_QD_365-385_2021-01_Rev02_FR)
- Modules monocristallins (Half Cell) « Q.PEAK DUO BLK ML-G9+ - xxx → 365, 370, 375, 380, 385 Watts » de dimensions 1030mm x 1840mm x 32mm avec 22mm retour petit côté et 32,8mm retour grand côté (Q.PEAK DUO BLK ML-G9+_QD_365-385_2021-01_Rev01_FR)
- Modules monocristallins « Q.PEAK DUO-G8+ - xxx → 340, 345, 350, 355, 360 Watts » de dimensions 1030mm x 1740mm x 32mm avec 22mm retour petit côté et 32,8mm retour grand côté (Q.PEAK DUO-G8+_340-360_2020-04_Rev02_FR)

- Modules monocristallins (Half Cell) « Q.PEAK DUO BLK ML-G9-AC - xxx → 375, 380 Watts » de dimensions 1030mm x 1840mm x 40mm avec 22mm retour petit côté et 32,8mm retour grand côté (Q.PEAK DUO BLK ML-G9-AC_375-380_2021-09_Rev01_FR)
 - Modules monocristallins (Half Cell) « Q.PEAK DUO BLK ML-G10 - xxx → 385, 390, 395, 400, 405 Watts » de dimensions 1045mm x 1879mm x 32mm avec 22mm retour petit côté et 32,8mm retour grand côté (Q.PEAK DUO BLK ML-G10_385-405_2021-10_Rev01_EN)
 - Modules monocristallins (Half Cell) « Q.PEAK DUO BLK ML-G10+ - xxx → 385, 390, 395, 400, 405 Watts » de dimensions 1045mm x 1879mm x 32mm avec 22mm retour petit côté et 32,8mm retour grand côté (Q.PEAK DUO BLK ML-G10+_385-405_2021-10_Rev01_EN)
 - Modules monocristallins « Q.PEAK DUO ML G9.4 - xxx → 375, 380, 385, 390, 395 Watts » de dimensions 1030mm x 1840mm x 32mm avec 22mm retour petit côté et 32,8mm retour grand côté (Q.PEAK DUO ML-G9.4_375-395_2021-06_Rev03_FR)
 - Modules monocristallins (Half Cell) « Q.PEAK DUO ML-G10 - xxx → 395, 400, 405, 410, 415 Watts » de dimensions 1045mm x 1879mm x 32mm avec 22mm retour petit côté et 32,8mm retour grand côté (Q.PEAK DUO ML-G10_395-415_2021-10_Rev01_FR)
 - Modules monocristallins (Half Cell) « Q.PEAK DUO ML-G10+ - xxx → 395, 400, 405, 410, 415 Watts » de dimensions 1045mm x 1879mm x 32mm avec 22mm retour petit côté et 32,8mm retour grand côté (Q.PEAK DUO ML-G10+_395-415_2021-10_Rev01_FR)
 - Modules monocristallins (Half Cell) « Q.PEAK DUO BLK ML-G10 - xxx → 385, 390, 395, 400, 405 Watts » de dimensions 1045mm x 1879mm x 32mm avec 22mm retour petit côté et 32,8mm retour grand côté (Q.PEAK DUO BLK ML-G10_385-405_2021-10_Rev02_EN)
 - Modules monocristallins (Half Cell) « Q.PEAK DUO BLK-G10.4 - xxx → 350, 355, 360, 365, 370 Watts » de dimensions 1045mm x 1717mm x 32mm avec 22mm retour petit côté et 32,8mm retour grand côté (Q.PEAK DUO ML-G10.4_350-370_2021-09_Rev01_EN)
 - Modules monocristallins « Q.PEAK DUO G9.4 - xxx → 340, 345, 350, 355, 360 Watts » de dimensions 1030mm x 1673mm x 32mm avec 22mm retour petit côté et 32,8mm retour grand côté (Q.PEAK_DUO_ML-G9.4_340-360_2021-11_Rev01_EN)
 - Modules monocristallins (Half Cell) « Q.PEAK DUO-G10.4 - xxx → 360, 365, 370, 375, 380 Watts » de dimensions 1045mm x 1717mm x 32mm avec 22mm retour petit côté et 32,8mm retour grand côté (Q.PEAK DUO -G10.4_360-380_2021-09_Rev01_EN)
- Manuel d'installation et d'exploitation des modules PV Q CELLS correspondant à la gamme Q PRO-G4.X ; Q.PRO BFR-G4.X ; Q PLUS BFR.G4.X ; Q PEAK-G4.X ; Q PEAK BLK-G4.X
 - Manuel d'installation et d'exploitation des modules PV Q CELLS correspondant à la gamme G4 et G5 (Manuel d'installation modules solaires à 60 cellules G4-G5_2018-09_Rev03_FR)
 - Manuel d'installation et d'exploitation des modules PV Q CELLS correspondant à la gamme G4.4 et G4.5 (Manuel d'installation modules solaires à 60 cellules G4.4-G4.5_2018-08_Rev01_EN)
 - Manuel d'installation et d'exploitation des modules PV Q CELLS correspondant à la gamme Q.PEAK DUO-L-G5.X (Manuel d'installation modules_solaires_solar modules DUO L-G5.X_2019-05_Rev01_EN_)
 - Manuel d'installation et d'exploitation des modules PV Q CELLS correspondant à la gamme Q.PEAK DUO-G5.X (Manuel d'installation modules_solaire_solar modules DUO-G5.X_2019-04_Rev02_EN_)
 - Manuel d'installation et d'exploitation des modules PV Q CELLS correspondant à la gamme Q.PEAK DUO-G6.X (Manuel d'installation modules_solaire_solar modules DUO-G5.X_2019-05_Rev03_EN_)
 - Manuel d'installation et d'exploitation (operation manual) des modules PV Q CELLS correspondant à la gamme Q.PEAK DUO-G9.X (Manuel d'installation modules_solaire_solar modules DUO-G9.X- 1er September 2020 for Q.PEAK DUO-G9, Q.PEAK DUO-G9+, Q.PEAK DUO BLK-G9 and Q.PEAK DUO BLK-G9+)
 - Manuel d'installation et d'utilisation des modules PV Q CELLS correspondant à la gamme Q.PEAK DUO ML-G9.X (Manuel d'installation modules_solaire_solar modules DUO-G9.X- 1er octobre 2020 pour les modules photovoltaïques Q.PEAK DUO ML-G9, Q.PEAK DUO ML-G9+, Q.PEAK DUO BLK ML-G9 et Q.PEAK DUO BLK ML-G9+)
 - Manuel d'installation et d'utilisation des modules PV Q CELLS correspondant à la gamme Q.PEAK DUO ML-G10.X (Document Rev03 - 1er août 2021 pour les modules photovoltaïques Q.PEAK DUO ML-G10, Q.PEAK DUO ML-G10+, Q.PEAK DUO ML-G10.2, Q.PEAK DUO BLK ML-G10, Q.PEAK DUO BLK ML-G10+, Q.PEAK DUO ML-G10.a, Q.PEAK DUO ML-G10.a+, Q.PEAK DUO BLK ML-G10.a and Q.PEAK DUO BLK ML-G10.a+)
 - Manuel d'installation et d'utilisation des modules PV Q CELLS correspondant à la gamme Q.PEAK DUO-G9.4 (Document Rev01 - 1er novembre 2021 pour les modules photovoltaïques r Q.PEAK DUO-G9.4)
 - Certificat de conformité n°Z2 076570 075 Rev.04 (selon rapport n°704061702509-04) délivrée par l'organisme TÜV SUD aux tests IEC- validité des tests IEC 61215-1 (Ed1) ; IEC 61215-1-1 (Ed1) ; IEC 61215-2 (Ed1) ; IEC 61730-1 et 2 (Ed2)
 - Certificat n°40048195 délivré par la société de certification VDE INSTITUT confirmant que les modules répertoriés dans le rapport de l'organisme de certification – fabriqués par la société Hanwha Q CELLS GmbH –Sonnenallee 17-21 06766 – Bitterfeld-Wolfen, respectent les dispositions des tests IEC 61215-1&1-1 :2016 et des tests IEC 61730-1 et 2 :2016
 - Certificat n°40030222 délivré par la société de certification VDE INSTITUT confirmant que les modules répertoriés dans le rapport de l'organisme de certification – fabriqués par la société Hanwha Q CELLS GmbH –Sonnenallee 17-21 06766 – Bitterfeld-Wolfen, respectent les dispositions des tests IEC 61215 :2005 2nde édition et des tests IEC 61730-1 et 2 :2004 et EN 61730-1 et 2 :2007 (cf. Data sheet) : concerne notamment les modules Q PRO-G4.X ; Q.PRO BFR-G4.X ; Q PLUS BFR.G4.X ; Q PEAK-G4.X ; Q PEAK BLK-G4.X
 - Certificat n°PV60149904 031 (selon rapport n°0001-21290540 027) du laboratoire TÜV Rheinland - concernant la validité des tests IEC 61215-1 :2016 - IEC 61215-1-1 :2016 – IEC61215-2 : 2016 et IEC 61730-1 :2016 et IEC 61 730-2 : 2016 notamment pour les modules Q.PEAK DUO BLK -G9 et Q.PEAK DUO BLK -G9 (xxx 330 à 360 W)
 - Certificat d'enregistrement n°PV 60149904 (selon rapport n°21290540 012) du laboratoire TÜV Rheinland - concernant la validité des tests concernant la validité des tests IEC 61215-1&1-1 :2016, IEC 61215-2 :2016 et des tests IEC 61730-1 et 2 :2016 pour les modules

Fabricant REC SOLAR

Notices techniques des Modules :

- Modules Monocristallins REC TWINPEAK 2 Mono SERIES « RECxxxTP2M » - xxx → 300, 305, 310, 315, 320Watts » de dimensions 997mm x 1675mm x 38mm avec retour petit côté 28mm et retour grand côté 28mm (Ref: NE-05-07-16 Rev- C.2 12.18)
 - Modules Monocristallins REC N PEAK SERIES « RECxxxNP - xxx → 310, 315, 320, 325, 330 Watts » de dimensions 1675mm x 997mm x 30 mm avec 28mm retour petit côté et 28mm retour grand côté (Ref: NE-05-11-Rev- B 01.19)
 - Modules Polycristallins REC TWINPEAK 2 SERIES « RECxxxTP2 » - xxx → 275, 280, 285, 290, 295, 300 Watts » de dimensions 997mm x 1675mm x 38mm avec retour petit côté 28mm et retour grand côté 28mm (Ref: NE-05-07-07 Rev- G.2 11.17)
 - Modules Monocristallins REC TWINPEAK 2 Mono SERIES « RECxxxTP2M » - xxx → 300, 305, 310, 315, 320, 325, 330 Watts » de dimensions 997mm x 1675mm x 38mm avec retour petit côté 28mm et retour grand côté 28mm (Réf : PM-DS-07-16 Rev- D 07.19)
 - Modules Monocristallins REC N PEAK SERIES « RECxxxNP - Black- xxx → 305, 310, 315, 320, 325 Watts » de dimensions 1675mm x 997mm x 30 mm avec 28mm retour petit côté et 28mm retour grand côté (Ref: PM-DS-11-03-Rev- C 07.19)
 - Modules Monocristallins REC ALPHA Black Series – Half Cut – « RECxxxAA - xxx → 360, 365, 370, 375, 380 Watts » de dimensions 1016mm x 1721mm x 30mm avec retour petit côté 28mm et retour grand côté 28mm (Ref: Ref: PM-DS-12-01-Rev- B 08.19)
 - Modules Monocristallins REC ALPHA Black Series – Half Cut – full black « RECxxxAA Black - xxx → 355, 360, 365, 370, 375 Watts » de dimensions 1016mm x 1721mm x 30mm avec retour petit côté 28mm et retour grand côté 28mm (Ref: PM-DS-12-01-Rev- B 08.19)
 - Modules Monocristallins REC ALPHA Pure Series « RECxxxAA Pure- xxx → 385, 390, 395, 400, 405 Watts » de dimensions 1016mm x 1821mm x 30mm avec retour petit côté 28mm et retour grand côté 28mm (Ref: PM-DS-12-06-Rev- D 11.21)
 - Modules Monocristallins REC N-PEAK2 SERIES « RECxxxNP2- xxx → 360, 365, 370, 375 Watts » de dimensions 1040mm x 1755mm x 30mm avec retour petit côté 28mm et retour grand côté 28mm (Ref: PM-DS-11-04-Rev- B 08.21)
 - Modules Monocristallins REC N-PEAK2 BLACK SERIES « RECxxxNP2 Black- xxx → 355, 360, 365, 370 Watts » de dimensions 1040mm x 1755mm x 30mm avec retour petit côté 28mm et retour grand côté 28mm (Ref: PM-DS-11-05-Rev- B 08.21)
 - Modules Monocristallins REC TWINPEAK 4 SERIES « RECxxxTP4 - xxx → 360, 365, 370 375 Watts » de dimensions 1755mm x 1040mm x 30 mm avec 28mm retour petit côté et 28mm retour grand côté (Ref: PM-DS-07-28 Rev- C 08.21)
 - Modules Monocristallins REC TWINPEAK 4 BLACK SERIES « RECxxxTP4 Black - xxx → 355, 360, 365, 370 Watts » de dimensions 1755mm x 1040mm x 30 mm avec 28mm retour petit côté et 28mm retour grand côté (Ref: PM-DS-07-29 Rev- C 08.21)
- Notice d'instructions de montage des Modules REC TwinPeak 4 Series - TwinPeak 4 Black Series - N-Peak Series - N-Peak Black Series - N-Peak 2 Series - N-Peak 2 Black Series (version Rev L - 09.21 Ref: PM-IM-20)
 - Notice d'instructions de montage des Modules REC Alpha Series - REC Alpha Black Series- REC Alpha Pure Series - REC Alpha 72 Series (version Rev G - 06.21 Ref: PM-IM-23)
 - Certificat n°40039382 délivré par la société de certification VDE INSTITUT confirmant que les modules répertoriés dans le rapport de l'organisme de certification – fabriqués par la société REC SOLAR PTE Ltd, 20 Tuas South Avenue – 14 Singapore 637312 – Singapour respectent les dispositions des tests IEC 61215 :2005 2nde édition et des tests IEC 61730-1 et 2 :2004 et EN 61730-1 et 2 :2007 (cf. Data sheet) : concerne notamment les modules RECxxxPE et RECxxxTP
 - Certificat de la société de certification VDE n°40046983 (référence 5017538-3972-0001/253159 concernant la validité des tests IEC 61215-1 :2016 ; IEC 61215-2 :2016, et IEC 61730-1 et 2 :2016, notamment pour les modules RECxxxNP
 - Attestation de conformité à IEC 62716 ed1.0 – 2013-06-01 datée du 14/09/2015- (attestation VDE Institute n°40042897) – tenue à la corrosion ammonium - concerne notamment les modules RECxxxPE et RECxxxTP
 - Déclaration de conformité aux directives européennes 2006/95/EC et 2014/35/EU datée du 24/02/2016- (attestation de la société REC SOLAR PTE Ltd, 20 Tuas South Avenue – 14 Singapore 637312 – Singapour) – concerne le marquage CE des modules RECxxxPE et RECxxxTP
 - Certificat d'enregistrement n°PV 60090791 (rapport n°21180913.005) du laboratoire TÜV Rheinland - concernant la validité des tests IEC 61701 :2011 et EN-61701 :2012, (et d'inspection d'unités de production) pour les modules REC PEAK ENERGY
 - Certificat n°21223623 du laboratoire TÜV Rheinland - concernant la validité des tests IEC 62782 CDV pour les modules RECxxxPE et RECxxxTP
 - Certificat n°40046983 (selon rapport n°5017538-3972-0001 / 268966) délivré par la société de certification VDE INSTITUT confirmant que les modules répertoriés dans le rapport de l'organisme de certification respectent les dispositions des tests IEC 61215 et des tests IEC 61730-1 et 2
 - Certificat n°40046983 (selon rapport n°5017538-3972-0001 / 269515) délivré par la société de certification VDE INSTITUT confirmant que les modules répertoriés dans le rapport de l'organisme de certification respectent les dispositions des tests IEC 61215 et des tests IEC 61730-1 et 2
 - Certificat n°40046983 (selon rapport n°5017538-3972-0001 / 288986) délivré par la société de certification VDE INSTITUT confirmant que les modules répertoriés dans le rapport de l'organisme de certification respectent les dispositions des tests IEC 61215 et des tests IEC 61730-1 et 2

Fabricant RECOM

Notices techniques des Modules :

- Modules monocristallins demi-cellules - série « Black Panther »- 5BB - « RCM-xxx-6ME - xxx → 320, 325, 330 Watts de dimensions 1002mm x 1684mm x 35mm avec 35mm retour petit côté et 35mm retour grand côté (RCM-xxx-6ME(xxx=320-345)-5/9-G1-35-SW-002-2020-09-v2.0.FR)
- Modules monocristallins demi-cellules - série « Black Panther » 9MBB « RCM-xxx-6ME - xxx → 335, 340, 345 Watts de dimensions 1002mm x 1684mm x 35mm avec 35mm retour petit côté et 35mm retour grand côté (RCM-xxx-6ME(xxx=320-345)-5/9-G1-35-SW-002-2020-09-v2.0.FR)
- Modules monocristallins demi-cellules - série « Black Panther » « RCM-xxx-6ME - xxx → 360, 365, 370, 375, 380 Watts de dimensions 1048mm x 1765mm x 35mm avec 35mm retour petit côté et 35mm retour grand côté (RCM-xxx-6ME(xxx=360-380)-9-M6-35-SW-002-2020-09-v2.0.FR)

- Modules monocristallins cellules Schingled - série « Puma » « RCM-xxx-SMB - xxx → 390, 395, 400, 405, 410 Watts de dimensions 1140mm x 1719mm x 35mm avec 22mm retour petit côté et 35mm retour grand côté (RCM-xxx-SMB(xxx=390-410)-N-M6-35-BW-013-2020-12-v1.2-FR)
- Modules monocristallins cellules Schingled - série « Puma » « RCM-xxx-SMK - xxx → 375, 380, 385, 390, 395, 400 Watts de dimensions 1140mm x 1646mm x 35mm avec 22mm retour petit côté et 35mm retour grand côté (RCM-xxx-SMK(xxx=375-400)-N-G1-35-SW-013-2021-02-v1.0-FR)
- Manuel d'installation des modules RECOM (document : Installation Guide RECOM-Rev.02-2021_V15)
- Certificat de conformité n°44 799 20 406749-081 (selon rapport n°4492011511.001) délivrée par l'organisme TÜV NORD - concernant la validité des tests EN IEC 61730-1&2 :2018 - EN IEC 61730-1&2 :2018/AC :2018-06
- Certificat de conformité n°44 799 20 406749-083 (selon rapport n°4492011517.001) délivrée par l'organisme TÜV NORD - concernant la validité des tests EN IEC 61730-1&2 :2018 - EN IEC 61730-1&2 :2018/AC :2018-06
- Certificat de conformité selon rapport n°492011511.001) délivrée par l'organisme TÜV NORD - concernant la validité des tests EN IEC 61215-1 :2016 – EN IEC 61215-1-1 :2016 – IEC61215-2 : 2016 et IEC 61730-1 : 2016 et IEC 61 730-2 : 2016
- Certificat de conformité selon rapport n°492011517.001) délivrée par l'organisme TÜV NORD - concernant la validité des tests EN IEC 61215-1 :2016 – EN IEC 61215-1-1 :2016 – IEC61215-2 : 2016 et IEC 61730-1 : 2016 et IEC 61 730-2 : 2016

Fabricant SOLAREEDGE

Notices techniques des Modules :

- Modules Monocristallins SMART (PERC - Half-cut – All black) « SPVxxx-R60LBMG → 345, 350, 355, 360, 365 Watts » de dimensions 1052 x 1776 x 40 mm avec 25 mm retour petit côté et 25 mm retour grand côté (ref ; 06/2020. V.01/ENG AUS)
- Modules Monocristallins SMART (PERC - Half-cut) « SPVxxx-R60LWMG → 355, 360, 365, 370, 375 Watts » de dimensions 1052 x 1776 x 40 mm avec 25 mm retour petit côté et 25 mm retour grand côté (ref ; 06/2020. V.01/ENG AUS)
- Modules Monocristallins SMART (PERC - Half-cut) « SPVxxx-R60DBMG → 355, 360 Watts » de dimensions 1038 x 1755 x 40 mm avec 25 mm retour petit côté et 25 mm retour grand côté (ref ; Date : 02/2021/V02/FR)
- Modules Monocristallins SMART (PERC - Half-cut) « SPVxxx-R60DBMG → 355, 360 Watts » de dimensions 1052 x 1776 x 40 mm avec 25 mm retour petit côté et 25 mm retour grand côté (ref ; Date : 10/2020. V.01/ENG ROW)
- Modules Monocristallins SMART (PERC - Half-cut) « SPVxxx-R60DWMG → 370, 375 Watts » de dimensions 1052 x 1776 x 40 mm avec 25 mm retour petit côté et 25 mm retour grand côté (ref ; Date : 01/2021. V01/FR)
- Modules Monocristallins SMART (PERC - Half-cut) « SPVxxx-R60DWMG → 370, 375 Watts » de dimensions 1038 x 1755 x 40 mm avec 25 mm retour petit côté et 25 mm retour grand côté (ref ; Date : 02/2021/V02/FR.)
- Modules Monocristallins SMART (PERC - Half-cell) « SPVxxx-R60JWMG → 370, 375 Watts » de dimensions 1038 x 1755 x 40 mm avec 25 mm retour petit côté et 25 mm retour grand côté (ref ; Smart Module SPV370-R60JWMG - SPV375-R60JWMG_DS-000079-1.9-FR_25.10)
- Manuel d'installation des modules « Smart » (document : Installation Guide MAN-01-00520-1.2 version 1.3)
- Manuel d'installation des modules « Smart » (document : Installation Guide MAN-01-00520-1.5 version 1.5)
- Manuel d'installation des modules « Smart » (document : Installation Guide MAN-01-00520-1.2 version 1.6 – décembre 2020)
- Certificat de conformité n°Z2 082496 0007 Rev.00 (selon rapport n°701262005001-00) délivrée par l'organisme TÜV SUD - concernant la validité des tests IEC 61215-1 (Ed1), IEC61215-1-1 et 2 (Ed1) et des tests IEC 61730-1 et 2 (Ed2) pour les modules SPVxxx-R60LBMG ou SPVxxx-R60DBMG
- Certificat de conformité n°Z2 082496 0008 Rev.00 (selon rapport n°701262005002-00) délivrée par l'organisme TÜV SUD - concernant la validité des tests IEC 61215-1 (Ed1), IEC61215-1-1 et 2 (Ed1) et des tests IEC 61730-1 et 2 (Ed2) pour les modules SPVxxx-R60LWMG
- Certificat de conformité n°Z2 082496 0009 Rev.00 (selon rapport n°701262005003-00) délivrée par l'organisme TÜV SUD - concernant la validité des tests IEC 61215-1 (Ed1), IEC61215-1-1 et 2 (Ed1) et des tests IEC 61730-1 et 2 (Ed2) pour les modules SPVxxx-R60DWMG et SPVxxx-R60DBMG
- Certificat de conformité n°Z2 082496 0018 Rev.00 (selon rapport n°882162111501) délivrée par l'organisme TÜV SUD - concernant la validité des tests IEC 61215-1 (Ed1), IEC61215-1-1 et 2 (Ed1) et des tests IEC 61730-1 et 2 (Ed2) pour les modules SPV370-R60JWMG

Fabricant SOLARWATT

Notices techniques des Modules :

- Modules monocristallins « VISION 60M - xxx → 285, 290, 295 Watts » de dimensions 0,990m x 1,680m x 40mm avec 30mm retour petit côté et 30mm retour grand côté (ref : 2019 SOLARWATT GmbH | AZ-TDB-PMS-1618 - REV 000 | 02/2019 | FR)
- Modules monocristallins « VISION 60M HIGH POWER - SolarWatt Vision 60M High Power - xxx → 305, 310, 315, 320 Watts » de dimensions 0,990m x 1,680m x 40mm avec 30mm retour petit côté et 30mm retour grand côté (ref : AZ-TDB-PMS-0944 - REV 013 | 04/2019 | FR)
- Modules monocristallins « Vision 60M Style xxx → 300, 305, 310, 315, 320 Watts » de dimensions 0,990m x 1,680m x 40mm avec 30mm retour petit côté et 30mm retour grand côté (ref : AZ-TDB-PMS-0480 - REV 018 | 04/2019 | FR)
- Modules polycristallins « Vision 60P xxx → 275, 280 Watts » de dimensions 0,990m x 1,680m x 40mm avec 30mm retour petit côté et 30mm retour grand côté (ref : AZ-TDB-PMS-0481 - REV 015 | 04/2019 | FR)
- Modules monocristallins « ECO 60M - xxx → 280, 285, 290 Watts » de dimensions 1650mm x 992mm x 40mm avec 35mm retour petit côté et 35mm retour grand côté (2018 SOLARWATT GmbH | AZ-TDB-PMS-1573 - REV 000 | 11/2018 | FR)
- Modules monocristallins « ECO 60M - xxx → 295, 300, 305 Watts » de dimensions 1650mm x 992mm x 40mm avec 35mm retour petit côté et 35mm retour grand côté (2018 SOLARWATT GmbH | AZ-TDB-PMS-1570 - REV 000 | 11/2018 | FR)
- Modules monocristallins « ECO 60M Style - xxx → 295, 300, 305 Watts » de dimensions 1650mm x 992mm x 40mm avec 35mm retour petit côté et 35mm retour grand côté (2018 SOLARWATT GmbH | AZ-TDB-PMS-1570 - REV 000 | 11/2018 | FR)
- Modules monocristallins « VISION 60M - xxx → 305, 310, 315, 320 Watts » de dimensions 0,990m x 1,680m x 40mm avec 30mm retour petit côté et 30mm retour grand côté (ref : 2019 SOLARWATT GmbH | AZ-TDB-PMS-1708 - REV 000 | 09/2019 | FR)
- Modules monocristallins « Vision 60M Style xxx → 300, 305, 310, 315, 320 Watts » de dimensions 0,990m x 1,680m x 40mm avec 30mm retour petit côté et 30mm retour grand côté (ref : AZ-TDB-PMS-0480 - REV 018 | 04/2019 | FR)

- Modules monocristallins « ECO 120M - xxx → 325, 330, 335 Watts » de dimensions 1684mm x 1002mm x 35mm avec 35mm retour petit côté et 35mm retour grand côté (ref AZ-TDB-PMS-1716 | REV 000 | 10/2019 | FR)
- Modules monocristallins « ECO 60M Style - xxx → 310, 315, 320, 325 Watts » de dimensions 1665mm x 1002mm x 40mm avec 35mm retour petit côté et 35mm retour grand côté (AZ-TDB-PMS-1725 | REV 000 | 10/2019 | FR)
- Modules Verre+ film 120 M - monocristallins PERC « SOLARWATT Panel classic H 1.1 pure - xxx → 375 Watts » de dimensions 1038mm x 1755mm x 40mm avec 35mm retour petit côté et 35mm retour grand côté (réf : AZ-TDB-PMS-2234 | REV 006 | 08/2021 | FR)
- Modules monocristallins verre – film « Panel classic H 1.1 style - xxx → 360 Watts » de dimensions 1755mm x 1038mm x 40mm avec 35mm retour petit côté et 35mm retour grand côté (ref - AZ-TDB-PMS-2229 | REV 006 | 08/2021 | FR)
- Modules monocristallins verre – film « Panel classic H 1.2 Style - xxx → 370 Watts » de dimensions 1755mm x 1038mm x 40mm avec 35mm retour petit côté et 35mm retour grand côté (ref - #01162 | Rev 1 | 12.11.2021)
- Modules monocristallins Bi-verre « Panel vision H 3.0 Style - xxx → 360, 365, 370 Watts » de dimensions 1780mm x 1052mm x 40mm avec 30mm retour petit côté et 30mm retour grand côté (ref AZ-TDB-PMS-2263 | REV 006 | 07/2021 | FR)
- Modules monocristallins Bi-verre « Panel vision H 3.0 pure- xxx → 370, 375, 380 Watts » de dimensions 1780mm x 1052mm x 40mm avec 30mm retour petit côté et 30mm retour grand côté (ref AZ-TDB-PMS-2134 | REV 005 | 06/2021 | FR)
- Manuel d'instruction de montage des modules PV verre-film cadrés correspondant à la gamme Panel classic H 1.1 pure et Panel classic H 1.1 style de SOLARWATT (ref: 04/2021 | Rev. 005 | AZ-TM-PMS-1592)
- Manuel d'instruction de montage des modules PV bi-verre cadrés correspondant à la gamme Panel vision H 3.0 pure - Panel vision H 3.0 style - Panel vision H 3.0 black de SOLARWATT (ref: | AZ-TM-PMS-2241 | Rev 003.1 | Status: 09/2021)
- Manuel d'instruction de montage des modules PV bi-verre cadrés correspondant à la gamme Panel classic H 1.1 style - Panel classic H 1.2 style - Panel classic H 1.1 pure de SOLARWATT (ref: | AZ-TM-PMS-1584 | Rev 007 | Status: 10/2021)
- Certificat n°40025280 délivré par la société de certification VDE INSTITUT confirmant que les modules répertoriés dans le rapport de l'organisme de certification – fabriqués par la société SOLARWATT AG, Maria-Reiche -Strasse 2a, 01109 DRESDEN, Germany respectent les dispositions des tests IEC 61215 :2005 2nde édition et des tests IEC 61730-1 et 2 :2004 et EN 61730-1 et 2 :2007 (cf. Data sheet) : concerne notamment les modules PV SOLARWATT BLUE 60P et BLUE 60M (Style ou non)
- Certificat n°40027506 délivré par la société de certification VDE INSTITUT confirmant que les modules répertoriés dans le rapport de l'organisme de certification – fabriqués par la société SOLARWATT AG, Maria-Reiche -Strasse 2a, 01109 DRESDEN, Germany respectent les dispositions des tests IEC 61215 :2005 2nde édition et des tests IEC 61730-1 et 2 :2004 et EN 61730-1 et 2 :2007 (cf. Data sheet) : concerne notamment les modules PV SOLARWATT 60P et 60M (Style ou non)
- Certificat n°Z2 072071 0001 Rev.00 (selon rapport n°701261902002-00) délivré par l'organisme TÜV SUD pour la conformité aux tests IEC 61215(Ed2), aux tests IEC 61730-1(Ed1 ; am1 ; am2) et aux tests IEC 61730-2 (Ed1 ; am1) - délivré pour les modules SOLARWATT - ECO 60M (280 à 290Wp) et ECO 60M Style (290 à 305Wp)
- Certificat n°Z2 072071 0003 Rev.00 (selon rapport n°701261902004-00) délivré par l'organisme TÜV SUD pour la conformité aux tests IEC 61215(Ed2), aux tests IEC 61730-1(Ed1 ; am1 ; am2), aux tests IEC 61730-2 (Ed1 ; am1) et aux tests IEC 62716 (Ed1) - délivré pour les modules SOLARWATT - ECO 60M (280 à 290Wp) et ECO 60M Style (290 à 305Wp)
- Certificat n°Z2 072071 0002 Rev.00 (selon rapport n°701261902003-00) délivré par l'organisme TÜV SUD pour la conformité aux tests IEC 61215(Ed2), aux tests IEC 61730-1(Ed1 ; am1 ; am2), aux tests IEC 61730-2 (Ed1 ; am1), et aux tests IEC61701(Ed2) – tenue au brouillard salin (niveau 6) - délivré pour les modules SOLARWATT - ECO 60M (280 à 290Wp)
- Certificat n°Z2 072071 0020 Rev.00 (selon rapport n°701262000401-02) délivré par l'organisme TÜV SUD pour la conformité aux tests concernant la validité des tests IEC 61215-1&1-1 :2016 et IE61730-1&2 :2016 - délivré pour les modules SOLARWATT - ECO 120M (320 à 335 W) et ECO 60M Style (315 à 325Wp) - ECO 120M Style (345 à 375 W) - Panel classic H 1.1 style - Panel classic H 1.2 style - Panel classic H 1.1 pure
- Déclaration du constructeur (qualifications – résistance au sable, au sel, à la grêle, à l'ammoniac)
- Certificat de conformité n° 40049254 (selon rapport n°5007713-3972-0001 / 286211) délivré par l'organisme VDE aux tests IEC 61215-1 :2016 - IEC 61215-1-1 :2016 – IEC61215-2 : 2016 et IEC 61730-1 :2016 et IEC 61 730-2 : 2016, concernant notamment les modules SOLARWATT Panel vision H 3.0 pure - Panel vision H 3.0 style - Panel vision H 3.0 black
- Certificat n°Z2 072071 0020 Rev.00 (selon rapport n°701262000401-02) délivré par l'organisme TÜV SUD pour la conformité aux tests concernant la validité des tests IEC 61215-1&1-1 :2016 et IE61730-1&2 :2016 - délivré pour les modules SOLARWATT - ECO 120M (320 à 335 W) et ECO 60M Style (315 à 325Wp) - ECO 120M Style (345 à 375 W) - Panel classic H 1.1 style - Panel classic H 1.2 style - Panel classic H 1.1 pure

Fabricant SOLUTIUM

Notices techniques des Modules :

- Modules monocristallins PERC « SLxxx-60M-FB - xxx → 300 Watts » de dimensions 992mm x 1640 mm x 35mm avec 35mm retour petit côté et 35mm retour grand côté (notice 2020)
- Manuel d'installation des modules « SLxxx -60MFB» (document : sans référence)
- Certificat n°PV 50468439-0001 du laboratoire TÜV Rheinland (selon rapport n°01-CSS-60367022 003) - concernant la validité des tests IEC 61215-1&1-1 :2016 et des tests IEC 61730-1 et 2 :2016, notamment pour les modules SLxxx-60M-FB

Fabricant SOLUXTEC

Notices techniques des Modules :

- Modules Multicristallins « Das Modul multi serie - xxx → 260, 265, 270 Watts » de dimensions 0,985m x 1,645m x 35mm avec 28mm retour petit côté et 28mm retour grand côté
- Modules Monocristallins « Das Modul mono serie - xxx → 290, 295, 300, 305 Watts » de dimensions 0,985m x 1,645m x 35mm avec 28mm retour petit côté et 28mm retour grand côté
- Modules « DAS MODUL Mono Serie – DMMxxx - xxx → 290, 295, 300, 305, 310, 315 Watts » de dimensions 0,991m x 1,640m x 35mm avec 30mm retour petit côté et 30mm retour grand côté (notice 2018)
- Modules « DAS MODUL Poly Serie – DMPxxx - xxx → 270, 275, 280, 285 Watts » de dimensions 0,991m x 1,640m x 35mm avec 30mm retour petit côté et 30mm retour grand côté (notice 2018)
- Modules « DAS MODUL Mono FS Serie – DMMFSxxx - xxx → 315, 320, 325, 330 Watts » de dimensions 1005mm x 1665 mm x 35mm avec 28mm retour petit côté et 28mm retour grand côté (notice 2019)

- Modules « DAS MODUL Poly Serie – DMPxxx - xxx → 270, 275, 280, 285 Watts » de dimensions 1005mm x 1665 mm x 35mm avec 28mm retour petit côté et 28mm retour grand côté (notice 2018)
 - Modules monocristallins – PERC – FS - 5BB (gamme DAS MODUL MONO FS) - « DMMFS-xxx - xxx → 320, 330, 340 Watts » de dimensions 1005mm x 1665mm x 35mm avec 35mm retour petit côté et 35mm retour grand côté (Ver: 2020)
 - Modules monocristallins – PERC – FS - 5BB (gamme DAS MODUL MONO FS PURE GLASS SERIE) - « DMMFS-xxxPG - xxx → 320, 330 Watts » de dimensions 1005mm x 1665mm x 35mm avec 35mm retour petit côté et 35mm retour grand côté (Ver: 2020)
 - Modules monocristallins – Mono PERC - SE - M6 Cell (gamme DAS MODUL MONO VI) - « DMMVI-xxx - xxx → 370, 375, 380 Watts » de dimensions 1038mm x 1745mm x 35mm avec 11,6mm retour petit côté et 25mm retour grand côté (Ver: St.Nr. 10/657/1281/3- 2020)
 - Modules monocristallins bi-verre – Mono FS PERC Cells (gamme DAS MODUL MONO VI PURE GLASS) - « DMMVIPG-xxx - xxx → 370, 375, 380 Watts » de dimensions 1038mm x 1745mm x 35mm avec 11,6mm retour petit côté et 25mm retour grand côté (Ver: St.Nr. 10/657/1281/3- 2020)
 - Modules monocristallins– Mono PERC SE M10 Cells (gamme DAS MODUL MONO XSC) - « DMMXSC-xxx - xxx → 395, 400, 405, 410 Watts » de dimensions 1133mm x 1722mm x 35mm avec 11,6mm retour petit côté et 25mm retour grand côté (Ver: St.Nr. 10/657/1281/3 - 2020)
- Manuel d'installation et d'utilisation des modules « DAS MODUL FS Mono/Multi Serie » (version 1.2 – May 2020)-12 pages
 - Mode d'emploi SOLUXTEC 2021_Version 1/b (18 pages)
 - Certificat n°PV 60121321 du laboratoire TÜV Rheinland - concernant la validité des tests IEC 61215 :2005 et concernant la validité des tests IEC 61730-1 et 2 :24 et EN 61730-1 et 2 :2007 (+ inspection d'usines) notamment pour les modules Das Modul mono ou multi
 - Certificat n°PV 60121322 du laboratoire TÜV Rheinland - concernant la validité des tests IEC 61701 :2011 notamment pour les modules Das Modul mono ou multi
 - Certificat n°PV 60090190 du laboratoire TÜV Rheinland - concernant la validité des tests IEC 61215 :2005 (+ inspection d'usines) notamment pour les modules Das Modul poly ou multi
 - Certificat n°PV 60126620 0001 (selon rapport n°21200069 009) du laboratoire TÜV Rheinland - concernant la validité des tests IEC 61215 :2005
 - Certificat n°10533/2020-40182 du laboratoire VDE - concernant la validité des tests IEC 61701 :2011 notamment pour les modules DMMxxx et DMMFSxxx -et DMPxxx
 - Certificat de la société de certification VDE n°40052653 (référence 5026876-3972-0001 / 273203) concernant la validité des tests IEC 61215-1 :2016 - IEC 61215-1-1 :2016 – IEC61215-2 : 2016 et IEC 61730-1 : 2016 et IEC 61 730-2 : 2016 notamment pour les modules DMMxxx et DMMFSxxx -et DMPxxx
 - Certificat de la société de certification VDE n°40052653 (référence 5026876-3972-0001 / 290092) concernant la validité des tests IEC 61215-1 :2016 - IEC 61215-1-1 :2016 – IEC61215-2 : 2016 et IEC 61730-1 : 2016 et IEC 61 730-2 : 2016 notamment pour les modules DMMVIxxx et DMMxxxAC

Fabricant SUNERG

Notices techniques des Modules :

- Modules monocristallins X-Half Cut « XMHC60xxxB+ - xxx → 320, 325, 330, 335, 340 Watts » de dimensions 1000mm x 1686mm x 35mm avec 28mm retour petit côté et 28mm retour grand côté (Rev. 20.00_01_AP/EN(TS))
 - Modules monocristallins X-Half Cut « XMHC60xxxBW+ - xxx → 320, 325, 330, 335, 340 Watts » de dimensions 1000mm x 1686mm x 35mm avec 28mm retour petit côté et 28mm retour grand côté (Rev. 20.00_01_AP/EN(TS))
 - Modules monocristallins X- MAX XL « XM460xxxIBW+35 - xxx → 315, 320, 325, 330 Watts » de dimensions 1002mm x 1665mm x 35mm avec 18mm retour petit côté et 18mm retour grand côté (Rev. 19.02_10_AP/EN)
 - Modules monocristallins X- MAX « XM460xxxI+35 (IB+35) - xxx → 300, 305, 310, 315 Watts » de dimensions 990mm x 1645mm x 35mm avec 18mm retour petit côté et 18mm retour grand côté (Rev. 18.02_09_AM/FR)
 - Modules monocristallins X- CLASSIC « XM60/156-xxxC+ - xxx → 300, 305, 310, 315, 320 Watts » de dimensions 990mm x 1645mm x 35mm avec 18mm retour petit côté et 18mm retour grand côté (Rev. 20.00_01_AP/EN(TS))
- brochure_ENG_NL_FR_sett2017_Solar family_LR x web
 - Certificat n° Z2 17 03 99010 002 du laboratoire TÜV SUD concernant le rapport n°882161703301 (relatif à la conformité aux référentiels IEC 61215 :2005 et IEC 61730-1:2004 + A1 :2011 + A2 :2013 et IEC 61730-2:2004 + A1 :2011
 - Attestation n°15561 Rev.6 de l'organisme KIWA concernant le rapport n°PKC0001534 relative aux inspections d'usine (modules XP4yy xxx et XM4yy xxx)
 - Attestation n°15907 Rev.1 de l'organisme KIWA concernant le rapport n°PKC0001534 relative aux inspections d'usine (modules XP4yy xxx et XM4yy xxx)
 - Certificat n° 7509/A du laboratoire LAPI concernant les modules XM60/156-300C+
 - Certificat de la société de certification VDE n°40051285 (référence 5011380-3972-0005 / 268573) concernant la validité des tests IEC 61215-1 :2016 - IEC 61215-1-1 :2016 – IEC61215-2 : 2016 et IEC 6173061 /2016 et IEC 61 730-2 : 2016 notamment pour les modules XM60/156-xxxC+H

Fabricant SUNMAN

Notices techniques des Modules :

- Modules SMAxxxM-6X10DW - xxx → 285, 290 Watts » de dimensions 995mm x 1638mm x 35mm (2019)
 - Modules SMAxxxM-6X10DW - xxx → 295, 300 Watts » de dimensions 995mm x 1638mm x 35mm (SMADW_IEC_EN_2019A)
- Manuel d'installation des modules SMA de SUNMAN (document version SMA-01-V.01 daté du 22/11/2019)
 - Certificat de la société de certification VDE n°40043701 (référence 5020789-3972-0001 / 233203) concernant la validité des tests IEC 61215 :2005 et des tests IEC 61730-1 et 2 :2004 et EN 61730-1(A1 – 2011 et A2 : 2013) et 2 :2007 (A1 : 2011) notamment pour les modules SMAxxxM-6X10

Fabricant SUNPOWER

Notices techniques des Modules :

- Série Performance P17 - modules Monocristallins SPR- P17-xxx-COM → 340, 345, 350, 355, 360, Watts de dimensions 2067mm x 998mm x 46mm avec retour petit côté 24mm et retour grand côté 32mm (519589 REV D / A4_FR)
 - Série Performance P19 - modules Monocristallins SPR- P19-xxx-BLK → 310, 315, 320, 325, 330, 335 Watts de dimensions 1690mm x 998mm x 40mm avec retour petit côté 24mm et retour grand côté 32mm (529964 REV B / A4_EN)
 - Série Performance P19 - modules Monocristallins SPR- P19-xxx-COM → 380, 385, 390, 395, 400, 405 Watts de dimensions 2067mm x 998mm x 46mm avec retour petit côté 24mm et retour grand côté 32mm (529313 REV C / A4_FR)
 - Modules Monocristallins (Maxeon Gen II) « MAXEON 2– SPR-MAX2-xxx- xxx → 340, 350, 360 Watts » de la société SUNPOWER dimensions 1046mm x 1690mmx40mm avec 24mm retour petit côté et 32mm retour grand côté (532160 REV A / A4_EN)
 - Modules Monocristallins « MAXEON 3– SPR-MAX3-xxx-BLK xxx → 355, 375 Watts » de la société SUNPOWER dimensions 1046mm x 1690mmx40mm avec 24mm retour petit côté et 32mm retour grand côté (532497 REV A / A4_FR)
 - Modules Monocristallins (Maxeon Gen III) « MAXEON 3– SPR-MAX3-xxx- xxx → 370, 390, 400 Watts » de la société SUNPOWER dimensions 1046mm x 1690mmx40mm avec 24mm retour petit côté et 32mm retour grand côté (532418 REV A / A4_EN)
 - Modules Monocristallins (Maxeon Gen III) « MAXEON 3– SPR-MAX3-xxx.COM - xxx → 370, 390, 400 Watts » de la société SUNPOWER dimensions 1046mm x 1690mmx40mm avec 24mm retour petit côté et 32mm retour grand côté (532418 REV A / A4_EN)
 - Modules Monocristallins (Maxeon Gen II) « E-Series – E20-xxx-COM xxx → 435, 440, 445 Watts » de la société SUNPOWER dimensions 1046mm x 2067mmx46mm avec 22mm retour petit côté et 32mm retour grand côté (529067 REV A / A4_EN)
 - Modules Monocristallins « SPR-P3-xxx-BLK - xxx → 310, 315, 320, 325, 330, 335 Watts » de dimensions 998mm x 1690mm x 35mm avec 24mm retour petit côté et 32mm retour grand côté (534816 REV A / A4_EN)
 - Modules Monocristallins « SPR-P3-xxx-COM - xxx → 405, 410, 415 Watts » de dimensions 998mm x 2066mm x 40mm avec 24mm retour petit côté et 32mm retour grand côté (533800REV A / A4_EN)
 - Série Performance 3 - modules Monocristallins « SPR- P3-xxx-COM-1500 → 405, 410, 415, 420 Watts » de dimensions 2066mm x 998mm x 35mm avec retour petit côté 24mm et retour grand côté 32mm (535836REV A/ A4_EN – septembre 2020)
 - Série Maxeon 3 - modules Monocristallins « SPR- MAX3-xxx-COM - xxx → 370, 390, 400 Watts » de dimensions 1046mm x 1690mm x 40mm avec retour petit côté 24mm et retour grand côté 32mm (532420 REV B / A4_EN - November 2019)
 - Série Maxeon 5 - modules Monocristallins « SPR- MAX5-xxx-E3 - xxx → 400, 410, 415 Watts » de dimensions 1017mm x 1835mm x 40mm avec retour petit côté 24mm et retour grand côté 32mm (537304 REV A / A4_EN - September 2020 - I_sp_max5_415-410-400_AC_res_ds_en_a4_pv4s_537304A.v11)
 - Série Performance 3 - modules Monocristallins « SPR- P3-xxx-BLK xxx → 370, 375, 380, 385, 390 Watts » de dimensions 1690mm x 1160mm x 35mm avec retour petit côté 24mm et retour grand côté 32mm (sp_mst_p3_plus_blk_res_ds_uk_a4_mc4_538233A.v6)
 - Modules Monocristallins série MAXEON 3 – 112 cellules - modules Monocristallins « SPR-MAX3-xxx - xxx → 415, 425, 430 Watts » de dimensions 1812mm x 1046mm x 40mm avec retour petit côté 24mm et retour grand côté 32mm (539975 REV B / A4_FR - Septembre 2021)
 - Modules Monocristallins série MAXEON 5 AC – 66 cellules « SPR-MAX3-xxx - xxx → 400, 405, 410, 415, 420 Watts » de dimensions 1835mm x 1017mm x 40mm avec retour petit côté 24mm et retour grand côté 32mm (537304 REV B / A4_FR - avril 2020)
 - Modules Monocristallins série PERFORMANCE 3 AC – applications résidentielles « SPR-P3-xxx-BLK-E3-AC - xxx - xxx → 370, 375, 380, 385 Watts » de dimensions 1690mm x 1160mm x 35mm avec retour petit côté 24mm et retour grand côté 32mm (539440 REV B / A4_FR - juin 2021)
 - Modules Monocristallins série PERFORMANCE 3 BLK – applications résidentielles « SPR-P3-xxx-BLK - xxx → 370, 375, 380, 385, 390 Watts » de dimensions 1690mm x 1160mm x 35mm avec retour petit côté 24mm et retour grand côté 32mm (538233 REV C / A4_EN - Mars 2021)
- Notice d'instructions de montage des Modules (document n°001-15497 Rev U - P/N 100657 - P/N 520728)
 - Notice d'instructions de montage des Modules SunPower AC (document n° 537620 RevD)
 - Certificat d'enregistrement n° PV 60091849 (rapport n°21178642.017) du laboratoire TÜV Rheinland - concernant la validité des tests IEC 61215 :2005 (et d'inspection d'unités de production) pour les modules SPR-Eyy-xxx-COM
 - Certificat d'enregistrement n° PV 60091850 (rapport n°21178664.017) du laboratoire TÜV Rheinland - concernant la validité des tests IEC 61730-1 et 2 :2004 et EN 61730-1 et 2 :2007 (et d'inspection d'unités de production) pour les modules SPR-Eyy-xxx-COM
 - Certificat d'enregistrement n° PV 60091849 (rapport n°21178642.017) du laboratoire TÜV Rheinland - concernant la validité des tests IEC 61215 :2005 (et d'inspection d'unités de production) pour les modules SPR-Eyy-xxx-COM
 - Certificat n°PV 60107326– rapport n°21244418.001 du laboratoire TÜV Rheinland - concernant la validité des tests IEC 61215 :2005 (+ inspection unités de production), notamment pour les modules SPR-Eyy-xxx-z
 - Certificat d'enregistrement n° PV 60107326 (rapport n°21244418.012) du laboratoire TÜV Rheinland - concernant la validité des tests IEC 61215 :2005 (et d'inspection d'unités de production) notamment pour les modules SPR-P19-xxx-COM (xxx : 385 à 410 W)
 - Certificat d'enregistrement n° PV 60107326 (rapport n°21244418.019) du laboratoire TÜV Rheinland - concernant la validité des tests IEC 61215 :2005 (et d'inspection d'unités de production) notamment pour les modules SPR-E20-xxx-COM
 - Certificat d'enregistrement n°PV60107326 du laboratoire TÜV Rheinland - concernant la validité des tests IEC 61215 :2005 (et d'inspection d'unités de production) pour les modules SPR-Eyy-xxx, SPR-Xyy-xxx - SPR-Eyy-xxx-z, SPR-Xyy-xxx- SPV-Eyy-xxx, SPV-Xyy-xxx - SPV-Eyy-xxx-z, SPV-Xyy-xxx-z (xxx = 290-385 in steps of 1, 96 cells)
 - Annexe au Certificat n°PV 60107326 0001 du laboratoire TÜV Rheinland - concernant la liste des unités de production
 - Certificat n°PV 60107333– rapport n°21244419.001 du laboratoire TÜV Rheinland - concernant la validité des tests IEC 61730-1 et 2 :2004 et EN 61730-1 et 2 :2007 (+ inspection unités de production), notamment pour les modules SPR-Eyy-xxx-z
 - Certificat d'enregistrement n° PV 60107333 (rapport n°21244419.012) du laboratoire TÜV Rheinland - concernant la validité des tests IEC 61730-1 et 2 :2004 et EN 61730-1 et 2 :2007 (et d'inspection d'unités de production) notamment pour les modules SPR-P19-xxx-COM (xxx : 385 à 410 W)

- Certificat d'enregistrement n° PV 60107333 (rapport n°21244419.019) du laboratoire TÜV Rheinland - concernant la validité des tests IEC 61730-1 et 2 :2004 et EN 61730-1 et 2 :2007 (et d'inspection d'unités de production) notamment pour les modules SPR-E20-xxx-COM
- Annexe au Certificat n°PV 60107333 0001 du laboratoire TÜV Rheinland - concernant la liste des unités de production
- Certificat n°60108075 du laboratoire TÜV Rheinland - concernant la validité des tests IEC 61701 :2011 Severity 6 (Salt Mist Certificate_Severity) notamment pour les modules notamment pour les modules SPR-Eyy-xxx-z
- Certificat n°60108103 du laboratoire TÜV Rheinland - concernant la validité des tests IEC 62716 :2013 de résistance à la corrosion liée à l'ammoniac pour les modules SPR-Eyy-xxx-z
- Certificat n°57755-2009-AQ-USA-ANAB du laboratoire DET NORSKE VERITAS (DNV) – certification ISO9001 :2008
- Attestation du laboratoire TÜV Rheinland concernant la résistance des modules SPR-P19-xxx-COM (xxx : 385 à 410 W) à l'essai MIL-STD-810G Méthode 510.5 (résistance aux effets du sable et de la poussière) selon rapport n°21232625.002 (nov. 2017)
- Certificat d'enregistrement n°PV 60131540 du laboratoire TÜV Rheinland - concernant la validité des tests IEC 61215-1 :2016 - IEC 61215-1-1 :2016 et IEC 61730-1 et 2 :2016 et EN 61730-2 :2016 (et d'inspection d'unités de production) notamment pour les modules SPR-MAX2-BLK et COM et SPR-MAX3-BLK et COM
- Certificat n°60134812 du laboratoire TÜV Rheinland - concernant la validité des tests IEC 61701 :2011 (Salt Mist Certificate_Severity) notamment pour les modules SPR-Eyy-xxx-z (z= xxx ou .COM ou BLK)
- Certificat n°60134813 du laboratoire TÜV Rheinland - concernant la validité des tests IEC 62716 :2013 de résistance à la corrosion liée à l'ammoniac notamment pour les modules SPR-Eyy-xxx-z (z= xxx ou .COM ou BLK)
- Certificat n°60134814 du laboratoire TÜV Rheinland - concernant la validité des tests selon référentiel 2 Pfg 2387/04.14 notamment pour les modules SPR-Eyy-xxx-z (z= xxx ou .COM ou BLK)
- Certificat d'enregistrement n°PV 60131540 du laboratoire TÜV Rheinland - concernant la validité des tests IEC 61215-1&1-1 :2016 et IEC61730-1&2 :2016 (et d'inspection d'unités de production)
- Certificat d'enregistrement n°PV 60131540 du laboratoire TÜV Rheinland - concernant la validité des tests IEC 61215-1 :2016 - IEC 61215-1-1 :2016 et IEC 61730-1 et 2 :2016 et EN 61730-2 :2016 (et d'inspection d'unités de production) notamment pour les modules SPR-MAX2-BLK et COM et SPR-MAX3-BLK et COM
- Certificat n°60134812 du laboratoire TÜV Rheinland - concernant la validité des tests IEC 61701 :2011 (Salt Mist Certificate_Severity) notamment pour les modules SPR-Eyy-xxx-z (z= xxx ou .COM ou BLK)
- Certificat n°60134813 du laboratoire TÜV Rheinland - concernant la validité des tests IEC 62716 :2013 de résistance à la corrosion liée à l'ammoniac notamment pour les modules SPR-Eyy-xxx-z (z= xxx ou .COM ou BLK)
- Certificat n°60134814 du laboratoire TÜV Rheinland - concernant la validité des tests selon référentiel 2 Pfg 2387/04.14 notamment pour les modules SPR-Eyy-xxx-z (z= xxx ou .COM ou BLK)
- Certificat n°PV60152450 0009 (selon rapport n°0001-21290615 003) du laboratoire TÜV Rheinland - concernant la validité des tests IEC 61215-1 :2016 - IEC 61215-1-1 :2016 - IEC61215-2 : 2016 et IEC 61730-1 :2016 et IEC 61 730-2 : 2016 notamment pour les modules SPR- P3-xxx-BLK (xxx 370 à 390 W)
- Certificat d'enregistrement n°PV 60131540 0004 (selon rapport n°0001-21290615 001) du laboratoire TÜV Rheinland - concernant la validité des tests IEC 61215-1 :2016 - IEC 61215-1-1 :2016 et IEC 61730-1 et 2 :2016 et EN 61730-2 :2016 (et d'inspection d'unités de production) notamment pour les modules SPR-MAX3-BLK (xxx 340 à 400 W)
- Certificat d'enregistrement n°PV 60131540 du laboratoire TÜV Rheinland - concernant la validité des tests IEC 61215-1&1-1 :2016 et IEC61730-1&2 :2016 (et d'inspection d'unités de production)
- Certificat d'enregistrement n°PV 60145777 du laboratoire TÜV Rheinland - concernant la validité des tests IEC 61215-1&1-1 :2016 et IEC61730-1&2 :2016 (et d'inspection d'unités de production)
- Certificat n°PV60152450 (selon rapport n°0001-21290615 002) du laboratoire TÜV Rheinland - concernant la validité des tests IEC 61215-1 :2016 - IEC 61215-1-1 :2016 - IEC61215-2 : 2016 et IEC 61730-1 :2016 et IEC 61 730-2 : 2016 notamment pour les modules SPR- MAX5-xxx-E3
- Certificat n°PV60152450 (selon rapport n°0001-21290615 002) du laboratoire TÜV Rheinland - concernant la validité des tests IEC 61215-1 :2016 - IEC 61215-1-1 :2016 - IEC61215-2 : 2016 et IEC 61730-1 :2016 et IEC 61 730-2 : 2016 notamment pour les modules SPR P19_P3_P3 Res+
- Certificat n°PV60152450 (selon rapport n°0001-21290615 010) du laboratoire TÜV Rheinland - concernant la validité des tests IEC 61215-1 :2016 - IEC 61215-1-1 :2016 - IEC61215-2 : 2016 et IEC 61730-1 :2016 et IEC 61 730-2 : 2016 notamment pour les modules SPR- MAX3-xxx
- Certificat n°PV60152450 (selon rapport n°0001-21290615 005) du laboratoire TÜV Rheinland - concernant la validité des tests IEC 61215-1 :2016 - IEC 61215-1-1 :2016 - IEC61215-2 : 2016 et IEC 61730-1 :2016 et IEC 61 730-2 : 2016 notamment pour les modules SPR- MAX5_66c 72c-xxx
- Certificat n°PV60146577 (selon rapport n°0001-21275922 029) du laboratoire TÜV Rheinland - concernant la validité des tests IEC 61215-1 :2016 - IEC 61215-1-1 :2016 - IEC61215-2 : 2016 et IEC 61730-1 :2016 et IEC 61 730-2 : 2016 notamment pour les modules SPR- P3-xxx-COM et SPR- P3-xxx-COM-1500

Fabricant SYSTOVI

Notices techniques des Modules :

- Modules monocristallins PERC – fond noir – 159 « V-SYS – PS75300N17 - xxx → 300 Watts de dimensions 1000,5mm x 1663,5mm x 35mm avec 29mm retour petit côté et 29mm retour grand côté (Fiche technique V-SYS_PS75300N17_300Wc_20/10/20)
- Modules monocristallins PERC – fond noir – 159 « V-SYS – PS73315N07 - xxx → 315 Watts de dimensions 1000,5mm x 1663,5mm x 35mm avec 29mm retour petit côté et 29mm retour grand côté (Fiche technique V-SYS_PS73315N07_315Wc_09/12/20)
- Modules monocristallins PERC – fond noir – 159 « V-SYS – PS73320N07 - xxx → 320 Watts de dimensions 1000,5mm x 1663,5mm x 35mm avec 29mm retour petit côté et 29mm retour grand côté (Fiche technique V-SYS_PS73320N07_320Wc_09/12/20)
- Modules monocristallins PERC – fond noir – 159 « V-SYS – PS73325N07 - xxx → 325 Watts de dimensions 1000,5mm x 1663,5mm x 35mm avec 29mm retour petit côté et 29mm retour grand côté (Fiche technique V-SYS_PS73325N07_325Wc_09/12/20)
- Modules monocristallins PERC – fond noir – 159 « V-SYS – PS73330N07 - xxx → 330 Watts de dimensions 1000,5mm x 1663,5mm x 35mm avec 29mm retour petit côté et 29mm retour grand côté (Fiche technique V-SYS_PS73330N07_330Wc_02/11/20)

- Modules monocristallins PERC - fond blanc – 159 « V-SYS – PS75315N17 - xxx → 315 Watts de dimensions 1000,5mm x 1663,5mm x 35mm avec 29mm retour petit côté et 29mm retour grand côté (Fiche technique V-SYS_PS75315N17_315Wc_09/12/20)
- Modules monocristallins PERC - fond blanc – 159 « V-SYS – PS75320N17 - xxx → 320 Watts de dimensions 1000,5mm x 1663,5mm x 35mm avec 35mm retour petit côté et 35mm retour grand côté (Fiche technique V-SYS_PS75320N17_320Wc_09/12/20)
- Modules monocristallins PERC - fond blanc – 159 « V-SYS – PS75325N17 - xxx → 325 Watts de dimensions 1000,5mm x 1663,5mm x 35mm avec 35mm retour petit côté et 35mm retour grand côté (Fiche technique V-SYS_PS75325N17_325Wc_09/12/20)
- Modules monocristallins PERC – fond blanc – 159 - « V-SYS – PS75330N17 - xxx → 330 Watts de dimensions 1000,5mm x 1663,5mm x 35mm avec 35mm retour petit côté et 35mm retour grand côté (Fiche technique V-SYS_PS75330N17_330Wc_09/12/20)
- Notice d'instructions de montage des Modules SYSTOVI - PS18XXXN04 – PS18XXXN07 – PS19XXXN14 – PS19XXXN14-C – PS73XXXN04 – PS73XXXN07 – PS75XXXN17 – PS75XXXN17-C (document rev 2021)
- Plans des modules cadrés (PSXX-060-NXX) – 4 pages
- Certificat n°A98/000017 du 13/10/2015 de l'organisme AENOR (association espagnole de normalisation et de certification) confirmant la conformité des modules fabriqués par la société SYSTOVI aux référentiels IEC 61215 :2005 ; EN61730-1 :2007 ; EN61730-1 :2007/A1 :2012 ; EN61730-1 :2007/A2 :2013 ; EN61730-2 :2007 et EN61730-2/A1 :2012
- Certificat n° 20200203_001 du laboratoire CERTISOLIS - concernant la validité des tests IEC 61215 :2005 et des tests NF EN 61730-2 :2007 (+A1 :2012) pour les modules V-SYS PRO 60 P xxx et V-SYS PRO 60 M xxx
- Fiche de validation sans essai n° VSE 20200103_001 rev1 du laboratoire CERTISOLIS - concernant la validité des tests IEC 61215 :2005 et des tests NF EN 61730-2 :2007 (+A1 :2012) pour les modules V-SYS PRO 60 M xxx et V-SYS PRO 60 M xxx

Fabricant SUNRISE (groupe CWK)

Notices techniques des Modules :

- Modules monocristallins PERC « SR-M660 Series – SR-M660xxx → 285, 290, 295, 300, 305, 310, 315 Watts » de dimensions 992mm x 1640mm x 35mm avec 30mm retour petit côté et 30mm retour grand côté
- Modules monocristallins (série classique) « SR-M660 Black Series – SR-M660xxx → 290, 295, 300, 305, 310 Watts » de dimensions 992mm x 1640mm x 35mm avec 35mm retour petit côté et 35mm retour grand côté
- Modules monocristallins (série MBB) L-Half cell (demi cellule – série large) « SR-M660HL Series – SR-M660xxxHL → 325, 330, 335, 340 Watts » de dimensions 1002mm x 1684mm x 35mm avec 35mm retour petit côté et 35mm retour grand côté.
- Modules monocristallins (série MBB) L-Half cell (demi cellule – série large) « SR-M672HL Series – SR-M672xxxHL → 395, 400, 405, 410 Watts » de dimensions 1002mm x 2008mm x 40mm avec 35mm retour petit côté et 35mm retour grand côté.
- Modules monocristallins «demi-cellules- SR-M660xxxHL → 360, 365, 370, 375 Watts » de dimensions 1776mm x 1052mm x 35 mm avec 27 mm retour petit côté et 27 mm retour grand côté (FR_M660HL 9BBEN 166)
- Manuel d'installation, d'utilisation et de maintenance des Modules SUNRISE (21 pages).
- Manuel d'installation des Modules SUNRISE (16 pages). PV Modules with 6" Mono-Crystalline Silicon Solar Cells:72 cells:SR-M672xxxL (xxx=370 - 390, in increment of 5) - 60 cells:SR-M660xxxL (xxx=310 - 325, in increment of 5) et PV Modules with 6" Half-cut Mono-Crystalline Silicon Solar Cells:144 cells:SR-M672xxxHL (xxx=370 - 405, in increment of 5) et 120 cells:SR-M660xxxHL (xxx=310 - 335, in increment of 5)
- Certificat de la société de certification TÜV NORD (référence certificat n°44 780 18 406749-250 en relation avec rapport n°492011100.001 – dossier SHV11068/17-02) concernant la validité des tests IEC 61215-1 &1-1 :2016, IEC 61215-2 :2016 et IEC 61730-1&2 :2016 pour les modules SR-M660xxx.
- Certificat de la société de certification TÜV NORD (référence certificat n°44 780 19 406749-270M1 en relation avec rapport n°492011100.004 – dossier SHV12013/19-01) concernant la validité des tests IEC 61215-1 &1-1 :2016, IEC 61215-2 :2016 et IEC 61730-1&2 :2016 pour les modules SR-M660xxx - SR-M660xxxL - SR-M660xxxHL - SR-M672xxx - SR-M672xxxL - SR-M672xxxHL

Fabricant TRINA SOLAR

Notices techniques des Modules :

- Modules multicristallins HONEY (120 Half-Cut) « TSM.xxx-PE06H- xxx → 285, 290, 295, 300 Watts » de dimensions 996mm x 1690mm x 35mm avec 24,5mm retour petit côté et 35mm retour grand côté (TSM_EN_2020_B)
- Modules monocristallins HONEY (120 Half-Cut) « TSM.xxx-DE06M.08 (II)- xxx → 325, 330, 335, 340 Watts » de dimensions 996mm x 1690mm x 35mm avec 24,5mm retour petit côté et 35mm retour grand côté (TSM_EN_2020_A)
- Modules monocristallins HONEY (120 Half-Cut) « TSM.xxx-DD06M.05(II) - xxx → 310, 315, 320, 325, 330, 335 Watts » de dimensions 996mm x 1690mm x 35mm avec 24,5mm retour petit côté et 35mm retour grand côté (TSM_EN_2020_B)
- Modules monocristallins TALLMAX – (144 Layout) « TSM.xxx-DE15M (II)- xxx → 390, 395, 400, 405, 410, 415 Watts » de dimensions 996mm x 2015mm x 35mm avec 24,5mm retour petit côté et 35mm retour grand côté (TSM_EN_2020_B)
- Modules monocristallins DUOMAX Twin - Bifacial – Dual Glass (144 Layout) « TSM.xxx-DEG15MC.20(II)- xxx → 390, 395, 400, 405, 410, 415 Watts » de dimensions 1002mm x 2024mm x 30mm avec 24,5mm retour petit côté et 35mm retour grand côté (TSM_EN_2020_B)
- Modules monocristallins HONEY (120 Half-Cut) « TSM.xxx-DE06M(II)- xxx → 325, 330, 335, 340 Watts » de dimensions 996mm x 1690mm x 35mm avec 24,5mm retour petit côté et 35mm retour grand côté (TSM_EN_2020_A)
- Modules monocristallins HONEY (120 Half-Cut) « TSM.xxx-DE06M.08(II)- xxx → 325, 330, 335, 340 Watts » de dimensions 996mm x 1690mm x 35mm avec 24,5mm retour petit côté et 35mm retour grand côté (TSM_EN_2020_A)
- Modules monocristallins HONEY (120 Layout) « TSM.xxx-DE08M.08(II) - xxx → 360, 365, 370, 375, 380 Watts » de dimensions 1040mm x 1763mm x 35mm avec 24,5mm retour petit côté et 35mm retour grand côté (TSM_EN_2020_A)
- Modules monocristallins TALLMAX (144 Layout) « TSM.xxx-DE17M(II)- xxx → 435, 440, 445, 450, 455 Watts » de dimensions 1040mm x 2102mm x 35mm avec 24,5mm retour petit côté et 35mm retour grand côté (TSM_EN_2020_C)
- Modules monocristallins DUOMAX Twin - Bifacial – Dual Glass (144 Layout) « TSM.xxx-DEG17MC.20(II)- xxx → 430, 435, 440, 445, 450 Watts » de dimensions 1046mm x 2111mm x 30mm avec 24,5mm retour petit côté et 35mm retour grand côté (TSM_EN_2020_C)

- Modules monocristallins VERTEX Bifacial – Dual Glass « TSM.xxx-DEG18MC.20(II)- xxx → 475, 480, 485, 490, 495, 500, 505 Watts » de dimensions 1102mm x 2187mm x 35mm avec 24,5mm retour petit côté et 35mm retour grand côté (TSM_EN_2020_A)
- Modules monocristallins VERTEX « TSM.xxx-DE18M(II)- xxx → 480, 485, 490, 495, 500, 505 Watts » de dimensions 1098mm x 2176mm x 35mm avec 24,5mm retour petit côté et 35mm retour grand côté (TSM_EN_2020_A)
- Modules monocristallins VERTEX Bifacial – Dual Glass « TSM.xxx-DE09- xxx → 390, 395, 400, 405 Watts » de dimensions 1096mm x 1754mm x 35mm avec 24,5mm retour petit côté et 35mm retour grand côté (TSM_EN_2020_PA1)
- Modules monocristallins DUOMAX Twin - Dual Glass 120 Layout « TSM.xxx-DEG8MC.20(II)- xxx → 350, 355, 360, 365, 370, 375 Watts » de dimensions 1046mm x 1773mm x 30mm avec 24,5mm retour petit côté et 35mm retour grand côté (TSM_EN_2020_C)
- Modules monocristallins HONEY (120 Layout) « TSM.xxx-DE08M(II)- xxx → 360, 365, 370, 375, 380 Watts » de dimensions 1040mm x 1763mm x 35mm avec 24,5mm retour petit côté et 35mm retour grand côté (TSM_EN_2020_C)
- Modules monocristallins VERTEX S – « TSM.xxx-DE09- xxx → 390, 395, 400, 405 Watts » de dimensions 1096mm x 1754mm x 30mm avec 18mm retour petit côté et 33mm retour grand côté (TSM_EN_2021_A)
- Modules monocristallins VERTEX S – « TSM.xxx-DE09.05- xxx → 380, 385, 390, 395 Watts » de dimensions 1096mm x 1754mm x 30mm avec 18mm retour petit côté et 33mm retour grand côté (TSM_EN_2021_A)
- Modules monocristallins VERTEX S Bifacial – « TSM.xxx-DE09.08- xxx → 390, 395, 400, 405 Watts » de dimensions 1096mm x 1754mm x 30mm avec 18mm retour petit côté et 33mm retour grand côté (TSM_EN_2021_A)
- Manuel d'installation des modules VERTEX Back sheet glass modules – serie DE09 (Ref PS-M-0906 Ver. C du janvier 2021)
- Manuel d'installation des modules VERTEX – serie DE09 (Ref IM-M-0004 Ver. B du 31/12/2020)
- Manuel d'installation des modules 166-cell Back Sheet-Glass (Ref PS-M-0871 Ver. C du 27/10/2020)
- Complément au Manuel d'installation des modules TRINA (Ref UM-M-0001 Ver. B de novembre 2020)
- Manuel d'installation et d'utilisation des Modules 158.75-CELL DUOMAX & DUOMAX TWIN (ref PS-M-0693 version C - 28 pages - daté du 17 avril 2020).
- Manuel d'installation et d'utilisation des Modules 158.75 -CELL -Back Sheet Glass Framed (ref PS-M-0694 version D - 23 pages – daté du 17 avril 2020).
- Manuel d'installation et d'utilisation des Modules 166 -CELL -Back Sheet Glass Framed (ref PS-M-0871 version B - 21 pages – daté du 14 avril 2020).
- INSTALLATION MANUAL daté du 14/04/2020 (version PS-M-0869 – Version B)
- Manuel d'installation et d'utilisation des Modules VERTEX (ref PS-M-0905 version A - 21 pages – daté du 26 avril 2020).
- Certificat n° PV 50270713 – rapports n°15042197.106 ; n°15042197.060 du laboratoire TÜV Rheinland - concernant la validité des tests IEC 61215 :2005 et EN61215 :2005(+ inspection d'unités de production) notamment concernant notamment les modules TSM-xxx PD05
- Certificat n° PV 50270713 – rapport n°15042197.114 du laboratoire TÜV Rheinland - concernant la validité des tests IEC 61215 :2005 et EN61215 :2005(+ inspection d'unités de production) notamment concernant notamment les modules TSM-xxx DD05
- Certificat n° PV 50270736 – rapport n°15042199.063 du laboratoire TÜV Rheinland - concernant la validité des tests IEC 61730-1 et 2 :2004 et EN 61730-1 et 2 :2007 (+ inspection d'unités de production) notamment concernant les modules TSM-xxx PD05
- Certificat n° PV 50270736 – rapport n°15042199.117 du laboratoire TÜV Rheinland - concernant la validité des tests IEC 61730-1 et 2 :2004 et EN 61730-1 et 2 :2007 (+ inspection d'unités de production) notamment concernant les modules TSM-xxx DD05
- Certificat n° PV 50199747 – rapport n°15042197.025 du laboratoire TÜV Rheinland - concernant la validité des tests IEC 61215 :2005 et EN61215 :2005
- Certificat n° PV 50199748 – rapport n°15042199.025 du laboratoire TÜV Rheinland - concernant la validité des tests I des tests IEC 61730-1 et 2 :2004 et EN 61730-1 et 2 :2007
- Rapport d'essai n°15042199.025 du laboratoire TÜV Rheinland - concernant la validité des tests IEC 61730-1 et 2 :2004 et EN 61730-1 et 2 :2007
- Rapport d'essai n°15042197.025 du laboratoire TÜV Rheinland - concernant la validité des tests IEC 61215 :2005 et EN61215 :2005
- Certification n° PV 50357713 du laboratoire TÜV Rheinland - concernant la validité des tests IEC 61215-1 :2016, IEC61215-1-1 et 2 :2016 et des tests IEC 61730-1 et 2 :2016 pour les modules TSM-xxx DD05 et TSM-xxx PD05
- Certification n° PV 50397214 du laboratoire TÜV Rheinland - concernant la validité des tests IEC 61215-1 :2016, IEC61215-1-1 et 2 :2016 et des tests IEC 61730-1 et 2 :2016 notamment pour les modules TSM-PE05H-xxx
- Certificat de conformité n°Z2 18 03 70321 092 (selon rapport n°64290160484204) délivrée par l'organisme TÜV SUD aux tests IEC délivré notamment pour les modules TSM-PE05H-xxx. – validité des tests IEC 61215 (Ed2) ; IEC 61730-1 (Ed1)+A1 et A2 - IEC 61730-2 (Ed1)+ A1 et IEC 61701 (Ed2)
- Certification n° PV 50397214-0017 (rapport 01-CLI-50087483 008) du laboratoire TÜV Rheinland - concernant la validité des tests IEC 61215-1 :2016, IEC61215-1-1 et 2 :2016 et des tests IEC 61730-1 et 2 :2016 pour les modules TSM-PE15H
- Certification n° PV 50397214-0017 (rapport 01-CLI-50087483 008) du laboratoire TÜV Rheinland - concernant la validité des tests IEC 61215-1 :2016, IEC61215-1-1 et 2 :2016 et des tests IEC 61730-1 et 2 :2016 pour les modules TSM-xxx PE06H,
- Certification n° PV 50397214-0019 (rapport 01-CLI-50087483 008) du laboratoire TÜV Rheinland - concernant la validité des tests IEC 61215-1 :2016, IEC61215-1-1 et 2 :2016 et des tests IEC 61730-1 et 2 :2016 pour les modules TSM-DE15M
- Certification n° PV 50357713-0020 (rapport 01-CLI-15101583 007) du laboratoire TÜV Rheinland - concernant la validité des tests IEC 61215-1 :2016, IEC61215-1-1 et 2 :2016 et des tests IEC 61730-1 et 2 :2016 pour les modules TSM-DD06M.05
- Certification n° PV 50357713 du laboratoire TÜV Rheinland - concernant la validité des tests IEC 61215-1 :2016, IEC61215-1-1 et 2 :2016 et des tests IEC 61730-1 et 2 :2016 pour les modules TSM-xxx DD05 et TSM-xxx PD05
- Certification n° PV 50397214 du laboratoire TÜV Rheinland - concernant la validité des tests IEC 61215-1 :2016, IEC61215-1-1 et 2 :2016 et des tests IEC 61730-1 et 2 :2016 notamment pour les modules TSM-PE05H-xxx
- Certificat de conformité n°Z2 18 03 70321 092 (selon rapport n°64290160484204) délivrée par l'organisme TÜV SUD aux tests IEC délivré notamment pour les modules TSM-PE05H-xxx. – validité des tests IEC 61215 (Ed2) ; IEC 61730-1 (Ed1)+A1 et A2 - IEC 61730-2 (Ed1)+ A1 et IEC 61701 (Ed2)
- Attestation de conformité n°N8A-070321 0096 Rev.02 (selon rapport n°64290160391106) délivrée par l'organisme TÜV SUD - validité des tests EN 61730-1 :2007/A11 :2014 - EN 61730-2:2007/A1 :2012

- Attestation de conformité n°N8A-070321 0108 Rev.01 (selon rapport n°682901205723) délivrée par l'organisme TÜV SUD - validité des tests EN 61730-1 :2007/A11 :2014 - EN 61730-2:2007/A1 :2012
- Certification n° PV 50270713 (rapport 15042197.060) du laboratoire TÜV Rheinland - concernant la validité des tests IEC 61215 :2005 pour les modules TSM-xxxPD05 – PD14
- Certification n° PV 50270713 (rapport 15042197.106) du laboratoire TÜV Rheinland - concernant la validité des tests IEC 61215 :2005 pour les modules TSM-xxxPCyy
- Certification n° PV 50357713 020 du laboratoire TÜV Rheinland - concernant la validité des tests IEC 61215-1 :2016, IEC61215-1-1 et 2 :2016 et des tests IEC 61730-1 et 2 :2016 pour les modules TSM-xxxDD06M.05
- Certification n° PV 50397214 0019 du laboratoire TÜV Rheinland - concernant la validité des tests IEC 61215-1 :2016, IEC61215-1-1 et 2 :2016 et des tests IEC 61730-1 et 2 :2016 pour les modules TSM-xxxDE06M.08(II)
- Certification n° PV 50397214 0019 du laboratoire TÜV Rheinland - concernant la validité des tests IEC 61215-1 :2016, IEC61215-1-1 et 2 :2016 et des tests IEC 61730-1 et 2 :2016 pour les modules TSM-xxxDE15M(II)
- Certification n° PV 50397214 0017 du laboratoire TÜV Rheinland - concernant la validité des tests IEC 61215-1 :2016, IEC61215-1-1 et 2 :2016 et des tests IEC 61730-1 et 2 :2016 pour les modules TSM-xxxPE06H
- Certification n° PV 50357713 020 du laboratoire TÜV Rheinland - concernant la validité des tests IEC 61215-1 :2016, IEC61215-1-1 et 2 :2016 et des tests IEC 61730-1 et 2 :2016 notamment pour les modules TSM-xxxDD06M.05(II)
- Certification n° PV 50397214 0019 du laboratoire TÜV Rheinland - concernant la validité des tests IEC 61215-1 :2016, IEC61215-1-1 et 2 :2016 et des tests IEC 61730-1 et 2 :2016 pour les modules TSM-xxxDE06H(II)- TSM-xxxDE15H(II) - TSM-xxxDE06M(II) - TSM-xxxDE15M(II)
- Certification n° PV 50397214 0051 du laboratoire TÜV Rheinland - concernant la validité des tests IEC 61215-1 :2016, IEC61215-1-1 et 2 :2016 et des tests IEC 61730-1 et 2 :2016 pour les modules TSM-xxxDE08M(II) - TSM-xxxDE17M(II)
- Certification n° PV 50398101 0016 du laboratoire TÜV Rheinland - concernant la validité des tests IEC 61215-1 :2016, IEC61215-1-1 et 2 :2016 et des tests IEC 61730-1 et 2 :2016 pour les modules TSM-xxxDEG6M(II)- TSM-xxxDEG15M(II) - TSM-xxxDEG6MC(II) - TSM-xxxDEG15MC(II)-higher power
- Certificat de conformité n°Z2 070321 0097 Rev.14 (selon rapport n°64290170581717) délivrée par l'organisme TÜV SUD - concernant la validité des tests IEC 61215-1 (Ed1), IEC61215-1-1 et 2 (Ed1) et des tests IEC 61730-1 et 2 (Ed2) pour les modules TSM-xxxDEG17M.20(II)- TSM-xxxDEG17MC.20(II)
- Certification n° PV 50397214 0017 du laboratoire TÜV Rheinland - concernant la validité des tests IEC 61215-1 :2016, IEC61215-1-1 et 2 :2016 et des tests IEC 61730-1 et 2 :2016 pour les modules TSM-xxxPE06H - TSM-xxxPE15H
- Certification n° PV 50398101 0029 du laboratoire TÜV Rheinland - concernant la validité des tests IEC 61215-1 :2016, IEC61215-1-1 et 2 :2016 et des tests IEC 61730-1 et 2 :2016 pour les modules TSM-xxxDEG18MC.20(II)
- Certification n° PV 50397214-0019 (rapport 01-CLI-50087483 008) du laboratoire TÜV Rheinland - concernant la validité des tests IEC 61215-1 :2016, IEC61215-1-1 et 2 :2016 et des tests IEC 61730-1 et 2 :2016 pour les modules TSM-DE15M
- Certificat de conformité n° Z2 070321 0097 Rev.16 (selon rapport n°64290170581719) délivrée par l'organisme TÜV SUD aux tests IEC – validité des tests IEC 61215-1 (Ed1), IEC 61215-1-1 (Ed1) ; IEC 61215-2 (Ed1) IEC 61730-1 (Ed2) et IEC 61730-2 (Ed2)
- Certificat de conformité n°PV 50422210-0026 (rapport 01-MJM-50194461 018) du laboratoire TÜV Rheinland – validité des tests IEC 61215 :2005 ; IEC 61730-1 :2004+A1 et A2 - IEC 61730-2 :2004+ A1 notamment pour les modules TSM-xxx-DE09..
- Certification n° PV 50397214-0051 (rapport 01-WLD-50087483 017) du laboratoire TÜV Rheinland - concernant la validité des tests IEC 61215-1 :2016, IEC61215-1-1 et 2 :2016 et des tests IEC 61730-1 et 2 :2016 notamment pour les modules TSM-xxx-DE08M.08 (II) (xxx 335 à 375 W)

Fabricant ULICA SOLAR

Notices techniques des Modules :

- Modules monocristallins – Half cut - «UL-xxxM-120 → 365, 370, 375 Watts » de dimensions 1765mm x 1048 x 35 mm avec 35 mm retour petit côté et 35 mm retour grand côté (notice 2020)
- Manuel d'installation des Modules cadrés ULICA SOLAR (version UL-202001 – 14 pages)
- Certificat de conformité n°Z2 083334 0048 Rev.05 (selon rapport n°704061800602-05) délivrée par l'organisme TÜV SUD aux tests IEC 61215-1(Ed1) - IEC 61215-1-1(Ed1), IEC 61215-2(Ed1) aux tests IEC 61730-1(Ed2), aux tests IEC 61730-2 (Ed2), notamment pour les modules UL-xxxM-120

Fabricant VOLTEC

Notices techniques des Modules :

- Modules polycristallins (bi-verre transparent) « BIVA VSPB → 250, 255, 260, 265, 270, 275, 280 Watts » de dimensions 0,998m x 1,680m x 42mm avec 37mm retour petit côté et 37mm retour grand côté
- Modules monocristallins (bi-verre transparent) « BIVA VSMB → 280, 285, 290, 295, 300, 305, 310 Watts » de dimensions 0,998m x 1,680m x 42mm avec 37mm retour petit côté et 37mm retour grand côté
- Modules Polycristallins « TARKA 60 VSPS → 250, 255, 260, 265, 270, 275, 280 Watts » de dimensions 998mm x 1,660m x 42mm avec 30mm retour petit côté et 30mm retour grand côté
- Modules Monocristallins « TARKA 60 VSMS → 290, 295, 300, 305, 310, 315, 320 Watt s » de dimensions 998mm x 1,660m x 42mm avec 30mm retour petit côté et 30mm retour grand côté
- Modules Monocristallins « TARKA 120 demi cellules - VSMS → 315, 320, 325 Watts » de dimensions 1000mm x 1685 m x 42mm avec 14,5mm retour petit côté et 25mm retour grand côté
- Modules Monocristallins demi cellules c-si - PERC « TARKA 120 - VSMS xxx → 310, 315, 320, 325, 330, 335 Watts » de dimensions 1000mm x 1685 m x 42mm avec 14,5mm retour petit côté et 25mm retour grand côté (ref 20201201 - 201208- Fiche technique TARKA 120-VSMS-330W-5BB-1685x1000x2_FR)
- Manuel d'installation des Modules cadrés TARKA 60 - BIVA60 – TARKA72 (version 161219-Manuel d'installation TARKA-FR-VOLTEC Solar_LS – V12)
- Manuel d'installation des Modules cadrés TARKA 126 - 138 en VSBD ou VSMD (version 2020_Manuel d'installation et entretien TARKA 120 VSBD_VSMD_v1.0)
- Certificat de conformité aux tests IEC délivré pour les modules TARKA 60 VSPS (240 à 280Wp par incrément de 5W) par l'organisme ELIOCERT n°ID20160319 selon le rapport n°20160223-150072 VOLTEC-RAP-01 – validité des tests IEC 61215 :2005/04 et des tests IEC 61730-1 et 2 :2004/10

- *Certificat de conformité aux tests IEC délivré pour les modules TARKA 60 VSMS (270 à 300Wp par incrément de 5W) par l'organisme ELIOCERT n°ID20170610 selon le rapport n°20170420-160088 VOLTEC-RAP-01 - validité des tests IEC 61215 :2005/04 et des tests IEC 61730-2 :2004/10*
- *Certificat de conformité aux tests IEC délivré pour les modules BIVA VSBP 60 (240 à 280Wp par incrément de 5W) par l'organisme ELIOSYS n°ID20161012 selon le rapport n°20160809-150073 VOLTEC-RAP-01 - validité des tests IEC 61215 :2005/04 et des tests IEC 61730-2 :2004/10*
- *Certificat de conformité aux tests IEC délivré pour les modules VSMS-J-xxx (250 à 300Wp par incrément de 5W) par l'organisme CERTISOLIS n°CC0070-20131022 – validité des tests IEC 61215 :2005 et des tests IEC 61730-2*
- *Certificat de conformité aux tests IEC délivré pour les modules VSMB-J-xxx (260 à 300Wp par incrément de 5W) par l'organisme CERTISOLIS n°CC0099-20161020 – validité des tests IEC 61215 :2005 et des tests IEC 61730-2*
- *Certificat de conformité aux tests IEC délivré notamment pour les modules VSPS-J-xxx 60 (225 à 275Wp par incrément de 5W) par l'organisme CERTISOLIS n°CC0072-20131022 – validité des tests IEC 61215 :2005 et des tests IEC 61730-2*
- *Certificat de conformité aux tests IEC délivré pour les modules TARKA 60 VSPS (240 à 280Wp par incrément de 5W) par l'organisme ELIOCERT n°ID20160319 selon le rapport n°20160223-150072 VOLTEC-RAP-01 – validité des tests IEC 61215 :2005/04 et des tests IEC 61730-1 et 2 :2004/10*
- *Certificat de conformité aux tests IEC délivré pour les modules TARKA 60 VSMS (270 à 300Wp par incrément de 5W) par l'organisme ELIOCERT n°ID20170510 selon le rapport n°20170420-160068 VOLTEC-RAP-01 - validité des tests IEC 61215 :2005/04 et des tests IEC 61730-2 :2004/10*
- *Certificat de conformité aux tests IEC délivré pour les modules BIVA VSPB 60 (240 à 280Wp par incrément de 5W) par l'organisme ELIOSYS n°ID20161012 selon le rapport n°20160809-150073 VOLTEC-RAP-01 - validité des tests IEC 61215 :2005/04 et des tests IEC 61730-2 :2004/10*
- *Certificat de conformité aux tests IEC délivré pour les modules TARKA 60 VSPS (240 à 280Wp par incrément de 5W) par l'organisme ELIOCERT n°ID20160319 selon le rapport n°20160223-150072 VOLTEC-RAP-01 – validité des tests IEC 61215 :2005/04 et des tests IEC 61730-1 et 2 :2004/10*
- *Certificat de conformité aux tests IEC délivré pour les modules TARKA 60 VSMS (270 à 300Wp par incrément de 5W) par l'organisme ELIOCERT n°ID20170510 selon le rapport n°20170420-160088 VOLTEC-RAP-01 - validité des tests IEC 61215 :2005/04 et des tests IEC 61730-2 :2004/10*
- *Certificat de conformité aux tests IEC délivré pour les modules TARKA 60 VSMS (270 à 300Wp par incrément de 5W) par l'organisme ELIOCERT n°ID20170510 selon le rapport n°20170420-160068 VOLTEC-RAP-01 - validité des tests IEC 61215 :2005/04 et des tests IEC 61730-2 :2004/10*
- *Certificat de conformité aux tests IEC délivré pour les modules TARKA 126 VSMD (342 à 418Wp par incrément de 5W) par l'organisme ELIOCERT n°ID20210708 selon le rapport n°20201104-200032 VOLTEC-RAP-01 - validité des tests IEC IEC 61215-1 :2016, IEC61215-1-1 et 2 :2016 et des tests IEC 61730-1 et 2 :2016*

Fabricant YINGLI

Notices techniques des Modules :

- *Modules Monocristallins YGE 60 Cell series 2 « YLxxxP-29b et YLxxxP-29b (1500V)- xxx → 270, 275, 280, 285, 290, 295 Watts » de dimensions 992mm x 1650mm x 35mm avec 35mm retour petit côté et 35mm retour grand côté (DS_YGE60CELL SERIES 2 -29b_35mm_EU_EN_20200407_V04)*
- *Modules Monocristallins YGE 72 Cell series 2 « YLxxxP-35b et YLxxxP-35b (1500V) - xxx → 320, 325, 330, 335, 340, 345 Watts » de dimensions 992mm x 1960mm x 35mm avec 35mm retour petit côté et 35mm retour grand côté (DS_YGE72CELL SERIES 2 -35b_35mm_EU_EN_20200407 V04)*
- *Modules Monocristallins YLM 60 Cell « YLxxxD-30b et YLxxxD-30b (1500V)- xxx → 320, 325, 330, 335 Watts » de dimensions 1002mm x 1665mm x 35mm avec 35mm retour petit côté et 35mm retour grand côté (DS_YLM60CELL-30b_35mm_EU_EN_20200323 V04)*
- *Modules Monocristallins YLM 72 Cell « YLxxxD-36b et YLxxxD-36b (1500V)- xxx → 380, 385, 390, 395, 400 Watts » de dimensions 1002mm x 1979mm x 35mm avec 35mm retour petit côté et 35mm retour grand côté (DS_YLM72CELL-36b_35mm_EU_EN_20200327_V04)*
- *Modules Monocristallins YLM 120 Cell (Half Cell) « YLxxxD-30b 1/2 et YLxxxD-30b 1/2 (1500V)- xxx → 335, 340, 345, 350 Watts » de dimensions 996mm x 1689mm x 35mm avec 35mm retour petit côté et 35mm retour grand côté (DS_YLM120CELL-30b_35mm_EU_EN_20200515_V04)*
- *Modules Monocristallins YLM 144 Cell (Half Cell) « YLxxxD-36b 1/2 et YLxxxD-36b 1/2 (1500V)- xxx → 400, 405, 410, 415 Watts » de dimensions 996mm x 2015mm x 35mm avec 35mm retour petit côté et 35mm retour grand côté (DS_YLM144CELL -36b_35mm_EU_EN_20200421_V04)*
- *Manuel d'installation et d'utilisation des Modules cadrés YINGLI SOLAR (version IEC_EN_20200410_V03 – 11 pages)*
- *Certificats d'enregistrement n°PV50278940 (rapport n°15031525.080 et rapport n°15031525.062) du laboratoire TÜV Rheinland - concernant la validité des tests IEC 61215 :2005 pour les modules YLxxxP-29b (+ inspections usines)*
- *Certificats d'enregistrement n°PV50278946 (rapport n°15032227.077) du laboratoire TÜV Rheinland - concernant la validité des tests IEC 61730-1 :2004 (A1+A2) et IEC 61730-2 :2004 (A1) pour les modules YLxxxP-29b (+ inspections usines)*
- *Certificats d'enregistrement n°PV50307875 (rapport n°15037685.045 et rapport n°15031525.062) du laboratoire TÜV Rheinland - concernant la validité des tests IEC 61215 :2005 pour les modules YLxxxD-30b (+ inspections usines)*
- *Certificats d'enregistrement n°PV50307878 (rapport n°15037686.043) du laboratoire TÜV Rheinland - concernant la validité des tests IEC 61730-1 :2004 (A1+A2) et IEC 61730-2 :2004 (A1) pour les modules YLxxxD-30b (+ inspections usines)*
- *Certificats d'enregistrement n°PV50419069 (rapport n°01-ZYY-50085288 001) du laboratoire TÜV Rheinland - concernant la validité des tests IEC 61215-1 :2016, IEC61215-1-1 et 2 :2016 et des tests IEC 61730-1 et 2 :2016 pour les modules YLxxxP-29b et YLxxxP-35b*
- *Certificat d'enregistrement n°PV50419069 004 (rapport n°01-WLD-50085288 009) du laboratoire TÜV Rheinland - concernant la validité des tests IEC 61215-1 :2016, IEC61215-1-1 et 2 :2016 et des tests IEC 61730-1 et 2 :2016 pour les modules YLxxxD-36b (1500V 1/2) - YLxxxD-30b (1500V 1/2) - YLxxxP-35b (1500V 1/2) - YLxxxP-29b (1500V 1/2)*
- *Certificat d'enregistrement n°PV50419069 003 (rapport n°01-WLD-50085288 006) du laboratoire TÜV Rheinland - concernant la validité des tests IEC 61215-1 :2016, IEC61215-1-1 et 2 :2016 et des tests IEC 61730-1 et 2 :2016 pour les modules YLxxxP-35b (1500V) - YLxxxP-29b (1500V).*
- *Certificat d'enregistrement n°PV50419069 001 (rapport n°01-ZYY-50085288 001) du laboratoire TÜV Rheinland - concernant la validité des tests IEC 61215-1 :2016, IEC61215-1-1 et 2 :2016 et des tests IEC 61730-1 et 2 :2016 pour les modules YLxxxP-35b (1500V) - YLxxxP-29b (1500V) - YLxxxD-36b (1500V) - YLxxxD-30b (1500V)*

- *Certificat de conformité n°Z2 074489 0053 Rev.00 (selon rapport n°882161909201) délivrée par l'organisme TÜV SUD aux tests IEC 61215-1(Ed1) - IEC 61215-1-1(Ed1), IEC 61215-2(Ed1) aux tests IEC 61730-1(Ed2), aux tests IEC 61730-2 (Ed2), et aux tests selon référentiel PPP59022A :2013 - délivré notamment pour les modules YLxxxD-30b (1500V) (xxx de 280 à 320 W) et YLxxxD-36b (1500V) - (xxx de 335 à 385 W)*