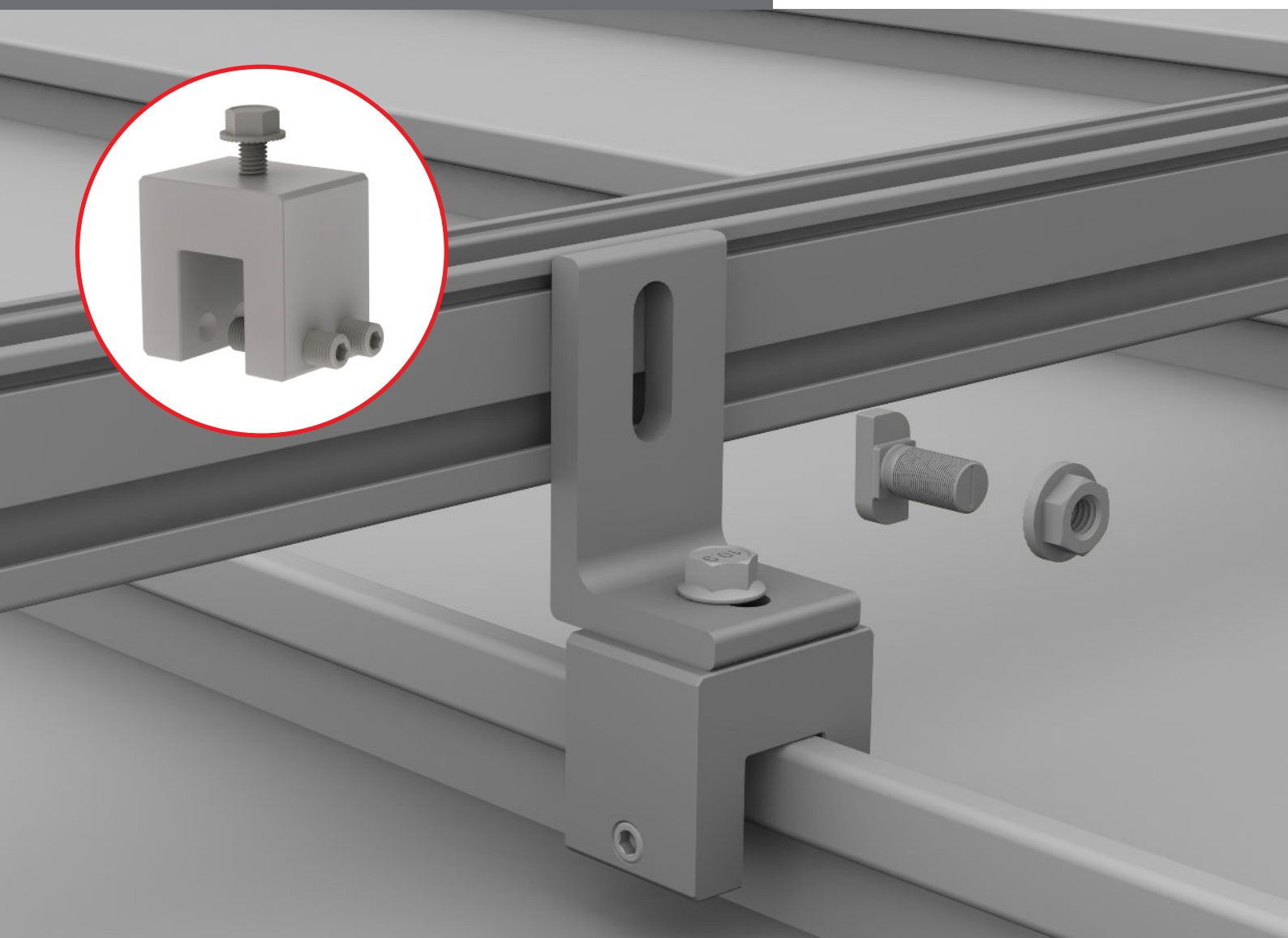
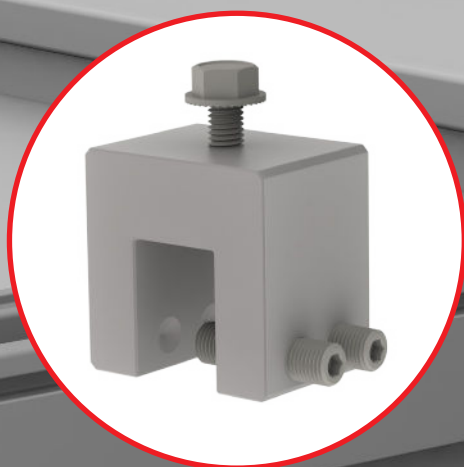
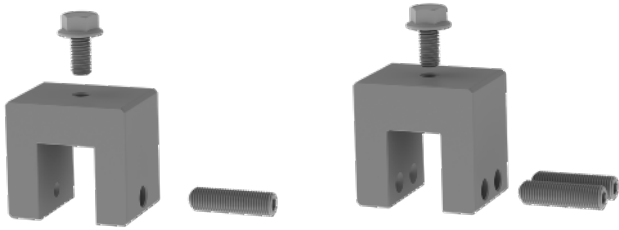


# Standing Seam PowerClamp

## QUICK GUIDE



# Componentes



Part Number	Descripción
4000016	Standing Seam PowerClamp, Mini, Set
4000017	Standing Seam PowerClamp, Standard Set

Kit includes:



## PowerClamp

Disponible en Mini (1 tornillo)  
Standard (2 tornillos)  
Material: aluminio  
Terminado: aluminio



## M8 Hex Bolt

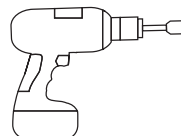
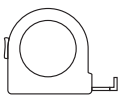
Material: acero inoxidable



## Tornillo

Material: acero inoxidable

# Herramientas requeridas



▶ 10-50 ft-lbs



Dado de caja profunda 13 mm

▶ Torque 10 ft-lbs

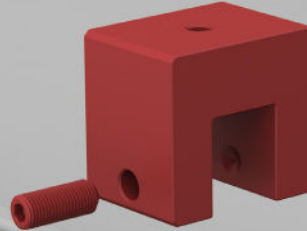
# Ensamble



1

! Coloque el Power Clamp en la lámina engargolada, asegurándose que este abrace la costilla de la lámina. Apriete los tornillos de fijación para que la abrazadera quede firme, pero déjela ligeramente suelta para permitir un ajuste posterior. a separación Este-Oeste entre cada Power Clamp deberá cumplir la distancia máxima entre soportes establecida por las Cartas de ingeniería de K2 Systems.

Torque: 22 GA: 130-140 in/lbs  
24 GA: 150-160 in/lbs  
26 GA: 170-180 in/lbs  
29 GA: 190-200 in/lbs



2

! Inserte el tornillo hexagonal en la ranura de la L-foot y en el Power Clamp Mini / Power Clamp Standard para lámina engargolada y apriete. Torque: 12.0 ft-lb [16.3 Nm]



3 !

Inserte el T-Bolt M10 a través de la ranura de L-Foot y dentro del canal lateral del riel, después gire el Tornillo en T en sentido de las manecillas del reloj para que la marca al final del T-Bolt sea alineada perpendicularmente al canal lateral del riel y así generar una correcta unión. Use una tuerca hexagonal dentada M10. Torque: 25.8 ft-lb [35 Nm].

