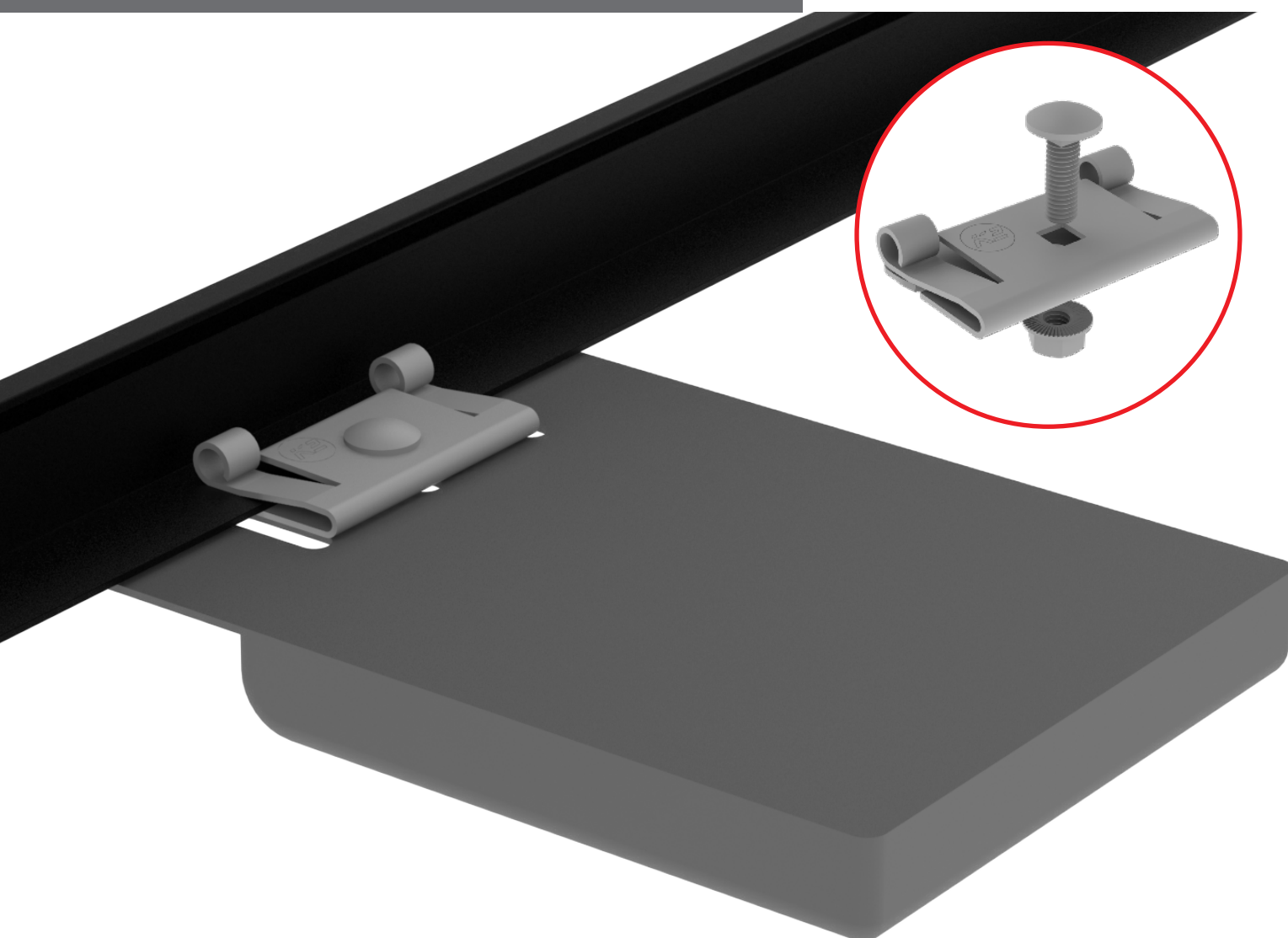
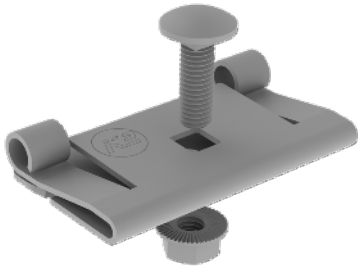


Universal Module Frame Mounting Kit

QUICK GUIDE



Componentes

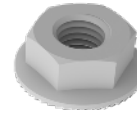


Universal Module Frame Mounting
Material: acero inoxidable

Part Number	Descripción
4000083	Universal Module Frame MountKit

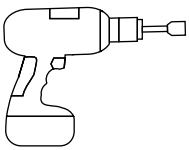


Mushroom Head Bolt, M8-1.25*25mm
Material: acero inoxidable

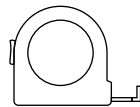


Hex Flange Nut, Serrated, SS M8
Material: acero inoxidable

Herramientas requeridas



Taladro eléctrico



Cinta métrica
≥ 5mts



10-50 ft-lb
[6 - 35 Nm]



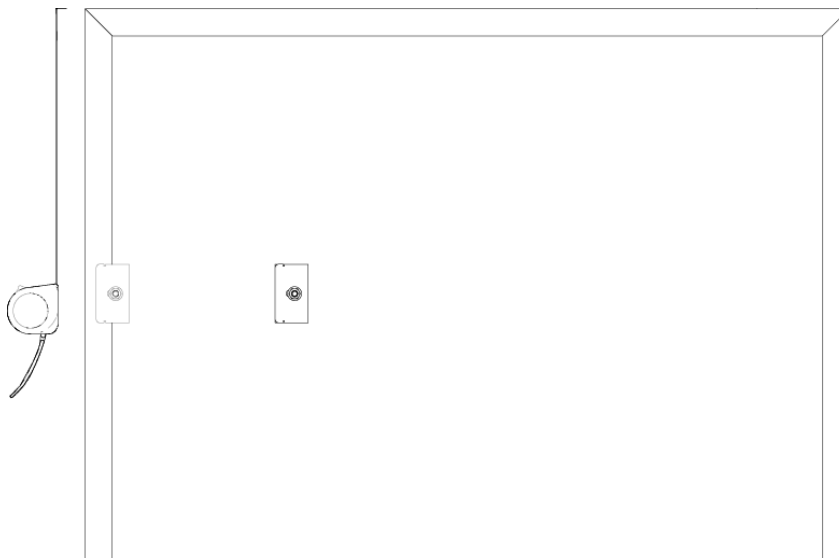
Dado de caja profunda 13mm

Ensamble

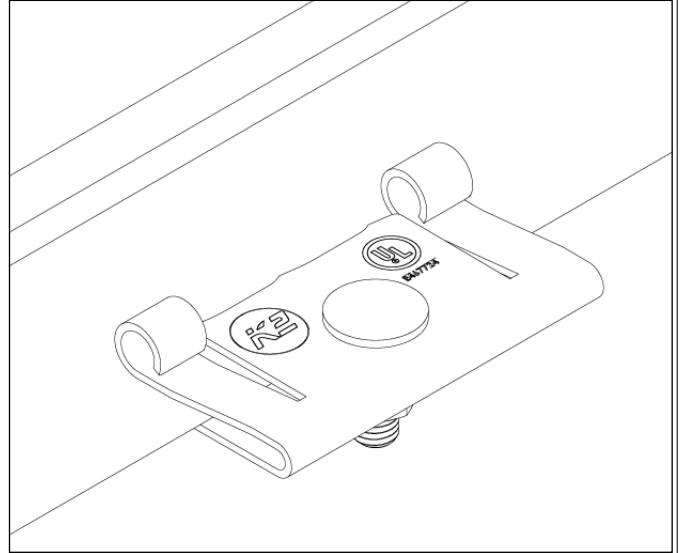
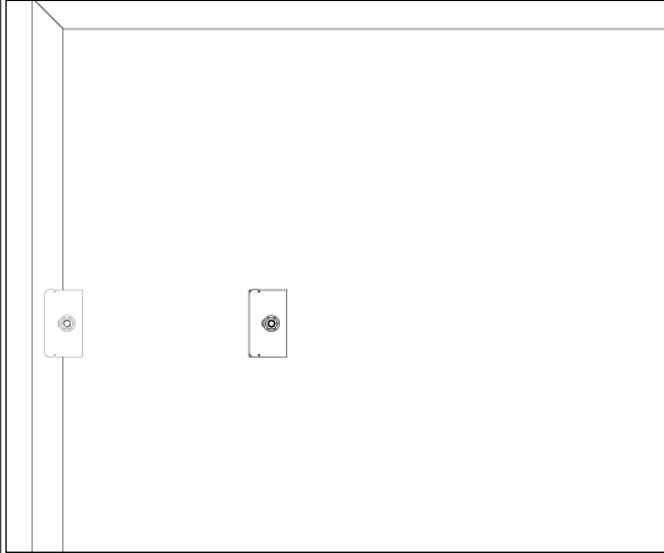
1



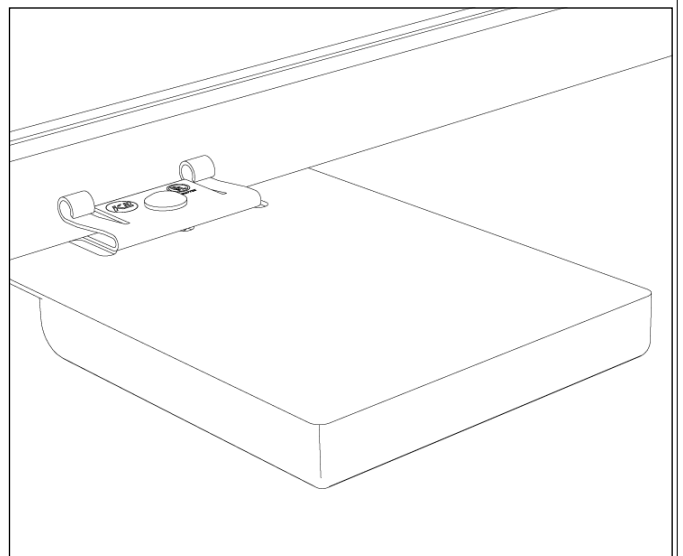
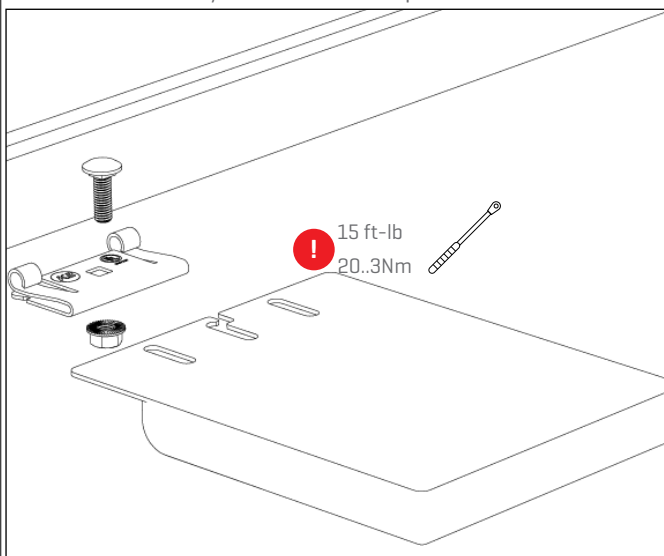
Localizar el área en el marco del módulo donde se va a instalar Micro Inversor / Optimizador en el marco del Módulo utilizando la cinta métrica y marque la ubicación.



- 2** **!** Inserte el Universal Module Frame Mounting Kit en la pestaña interna del marco del módulo donde hizo la marca del paso 1. Asegurese que la parte plana. Ajuste el tornillo M8 y asegúrese que el tornillo haga contacto con la pestaña del marco del módulo.



- 3** **!** Instale el Micro Inversor / Optimizador, debajo de la tuerca M8 del Universal Module Frame Mounting Kit, asegurándose que los 3 elementos quedan conectados, vea la imagen 3.2 como referencia. Con la ayuda del taladro Apriete la tuerca M8



OK ¡Listo!

