

L-Foot

TECHNICAL SHEET



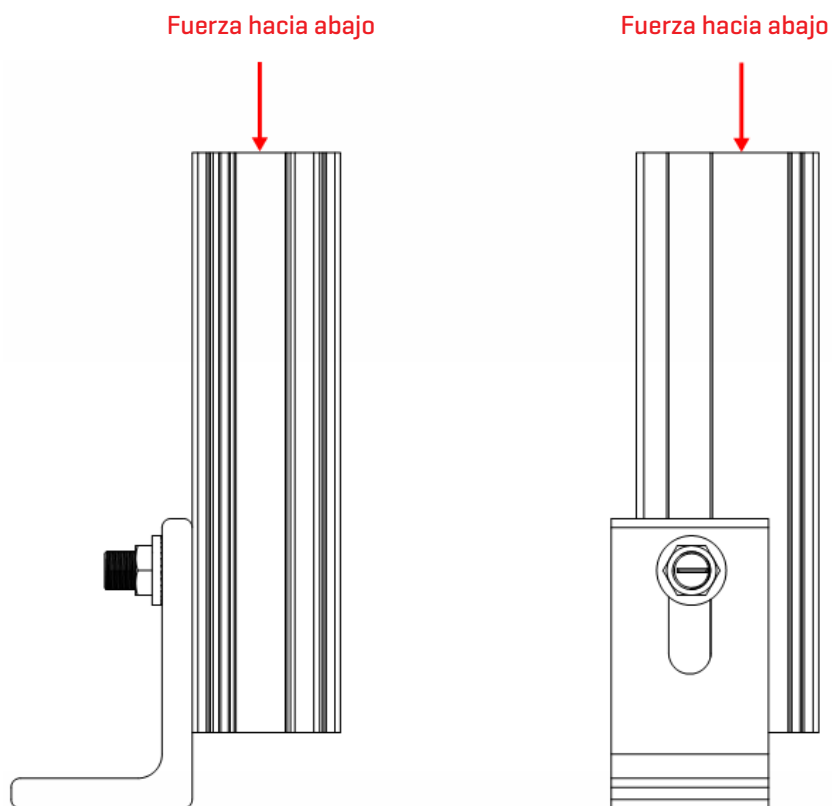
Datos técnicos

	L-Foot
Unidad de medida	[mm] pulgadas
Material	Aluminio Serie 6000
Esfuerzo permisible	31.2 ksi

Nota:

- ▶ Todas las L-Foot de K2 [eComp Kit, qComp Kit y Slotted L-Foot] tienen las mismas geometrías de extrusión. Estos componentes se comportan igual estructuralmente.

Fuerza descendente máxima permitida: 319 kg. [705 libras]



Fuerza de elevación máxima permitida: 324 kg. [715 libras]

