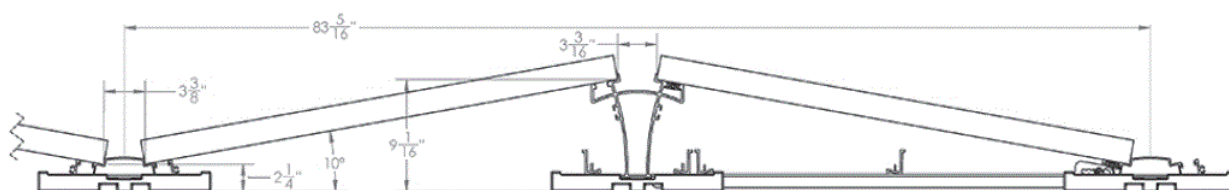
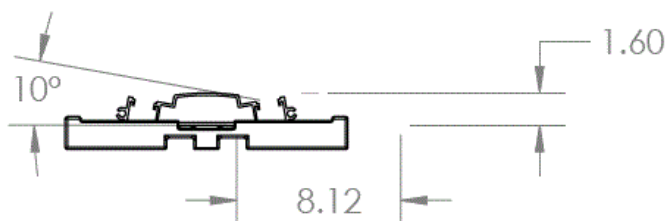
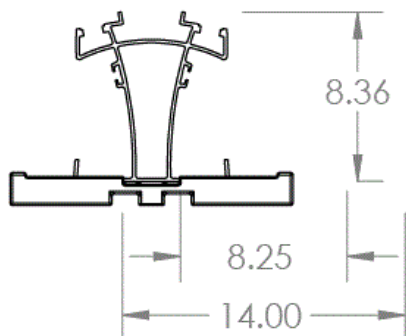


D-Dome Railless²

TECHNICAL SHEET

Item Number	Descripción	Part Number
1	Dome R ² Peak	4000592
2	Dome R ² Base	4000593
3	Dome R ² Roof Protection Mat	4000594
4	DOME MC Silver, SS UL2703+	4000603 [30-33mm] 4000604 [34-39mm] 4000605 [40-44mm] 4000606 [45-50mm]
5	CrossRail EC Silver, AL with WEEB BMC	Múltiples que van desde 30-50 mm, disponible en terminado aluminio
6	Dome R ² Ballast Porter	4000568 [61-67 "] 4000570 [74.5-80.5"]
7	Dome R ² Corner Strut Kit	4000637



Información técnica

Sistema D-Dome Railless²	
Tipo de techo	Techos planos hasta 5 grados con membrana y techo construido.
Material	Aluminio 6063 T66 o 6061-T, acero inoxidable y hule reciclado.
Fijación al techo	Bajo contrapeso, sin penetraciones en el techo; Anclajes opcionales
Flexibilidad	Inclinación de techo de hasta 5°, sujeción mecánica desde 3°, pendiente del módulo 10°
Módulos FV	Para todos los tipos de módulos comunes
Orientación del módulo	Este / Oeste
Validez estructural	Validación estructural de acuerdo a la norma ASCE7-10
Garantía	25 años