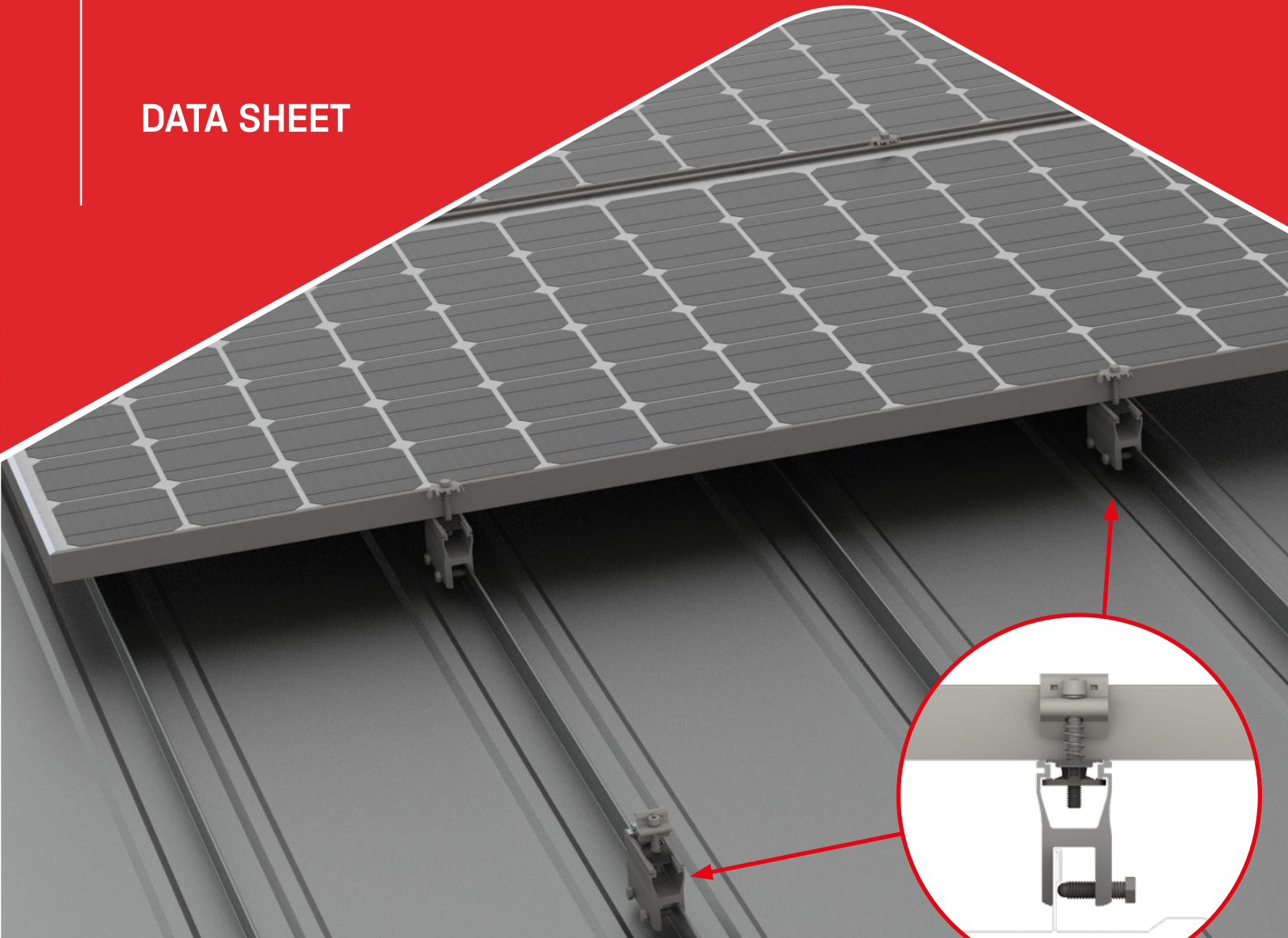


SS Power Railless



DATA SHEET



CARACTERÍSTICAS DEL PRODUCTO

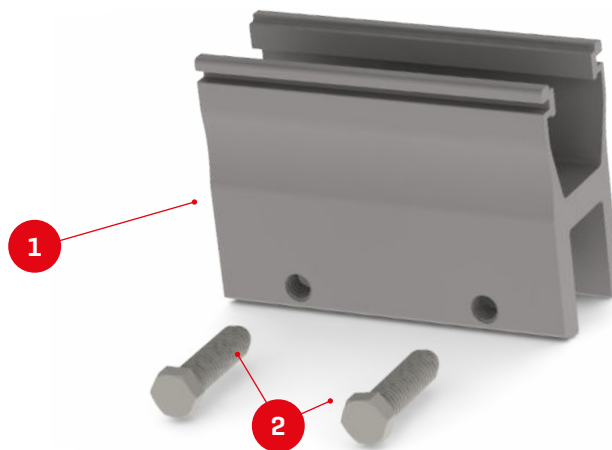
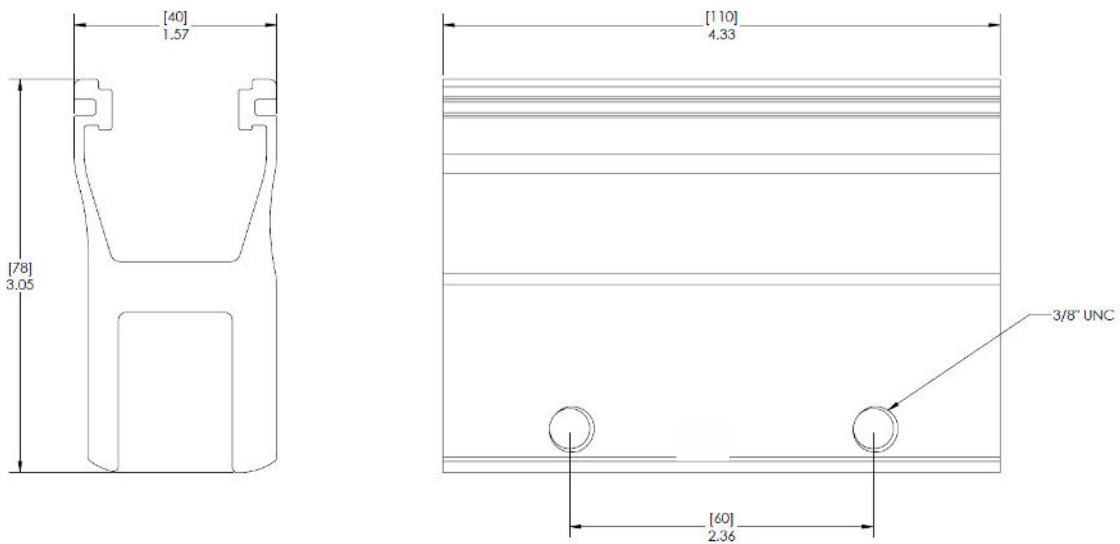
- / Solución para techos comerciales de lámina engargolada KR-18, KR24, Single y Double Lock
- / Secciones de riel 11 cm que facilitan su instalación y logística
- / La instalación rápida con cantidad mínima de componentes tan solo 3 principales, resulta un bajo costo total de instalación
- / 3cm de ajuste (N-S) para clamps, una vez instalado
- / No maltrata la lámina corrugada y sobre pasa el doblez

INFORMACIÓN TÉCNICA



Propiedades mecánicas	SS Power Railless
Material	6000 Series Aluminum
Terminado	Platinado
Resistencia a la tracción	34.8ksi (240Mpa)
Fuerza de rendimiento	31.2ksi (215Mpa)
Peso	0.320 kg/pieza

Unidad: [mm]



Item Number	Descripción	Part Number
1	SS PowerClamp Railless	4000532 SS PowerClamp Railless, Kit
2	Screw Oval 3-8in X 1.75in, 13mm	

COMPONENTES DEL SISTEMA



SS PowerClamp Railless, Kit

Part Number	Descripción
4000532	SS PowerClamp Railless, Kit



CR MC Silver Hex

Part Number	Descripción
4000096	CR MC Silver Hex, 30-47mm



CrossRail End Clamp

Part Number	Descripción
4000429	CR EC Silver 35-50mm, Shared RL 33-40mm
4000430	CR EC Dark 35-50mm, Shared RL 33-40mm

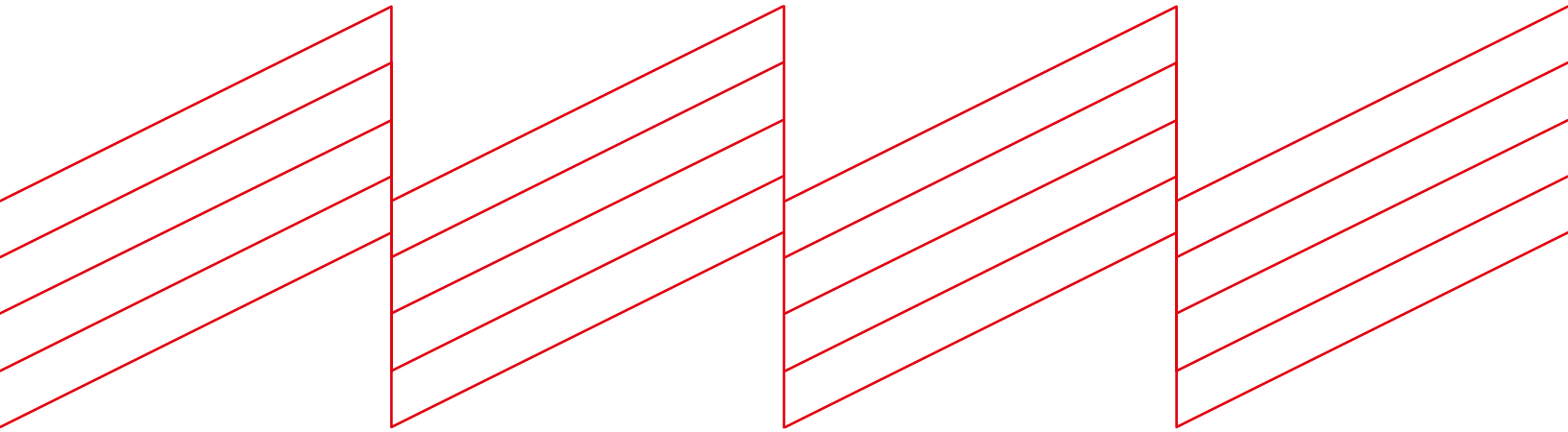


K2 Ground Lug

Part Number	Descripción
4000006-H	K2 Ground Lug, 13mm Hex Set



Connecting Strength



K2 Systems
Calle Coral #2628 interior 1
Col. Residencial Victoria, C.P. 44560, Guadalajara, Jal.
México
+521 (33) 35 75 93 80
info@k2-systems.com
www.k2-systems.com