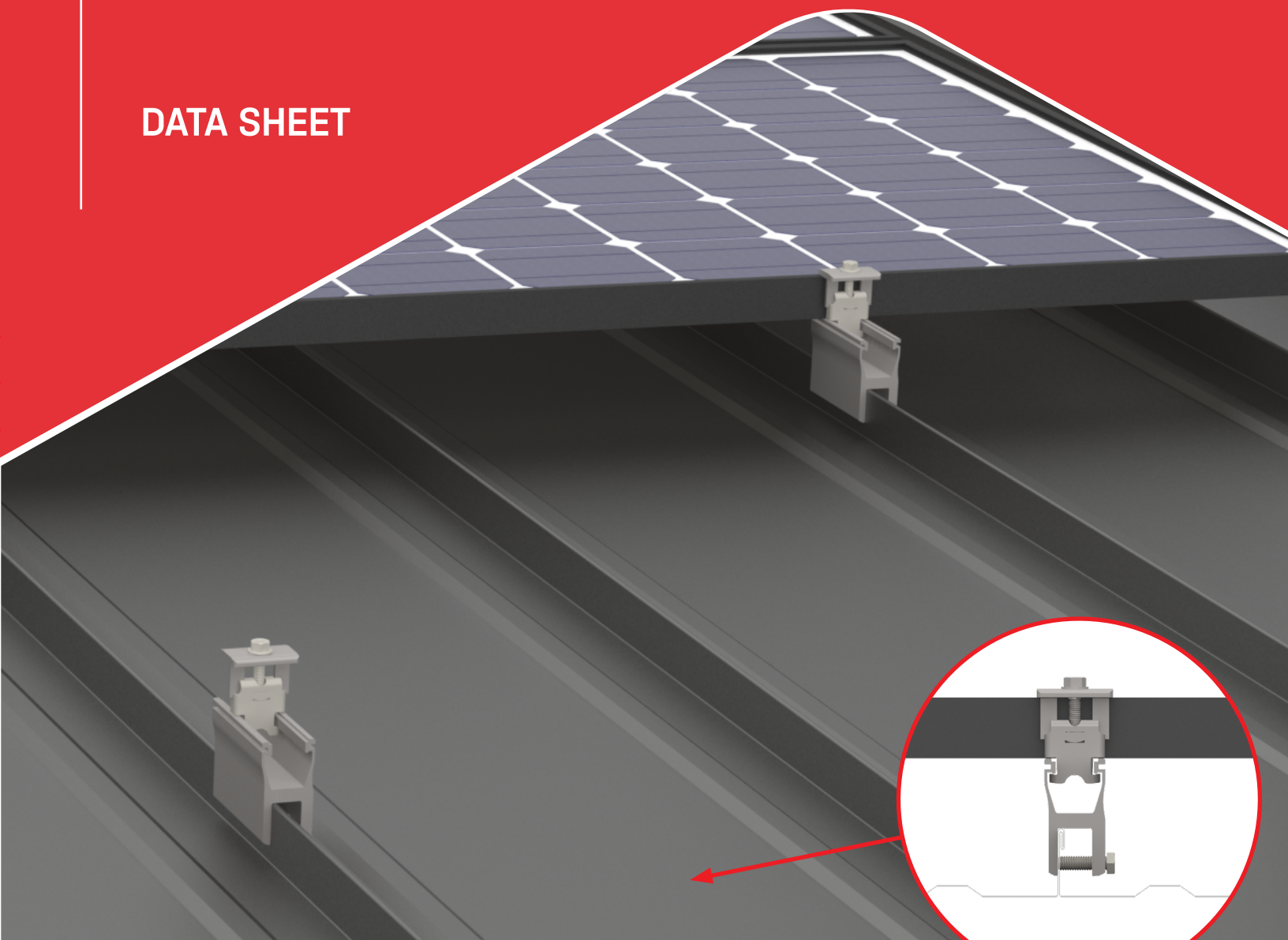


Standing Seam Rail-less



DATA SHEET

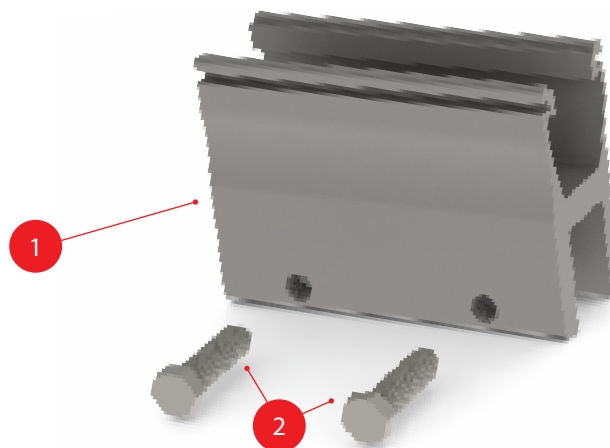
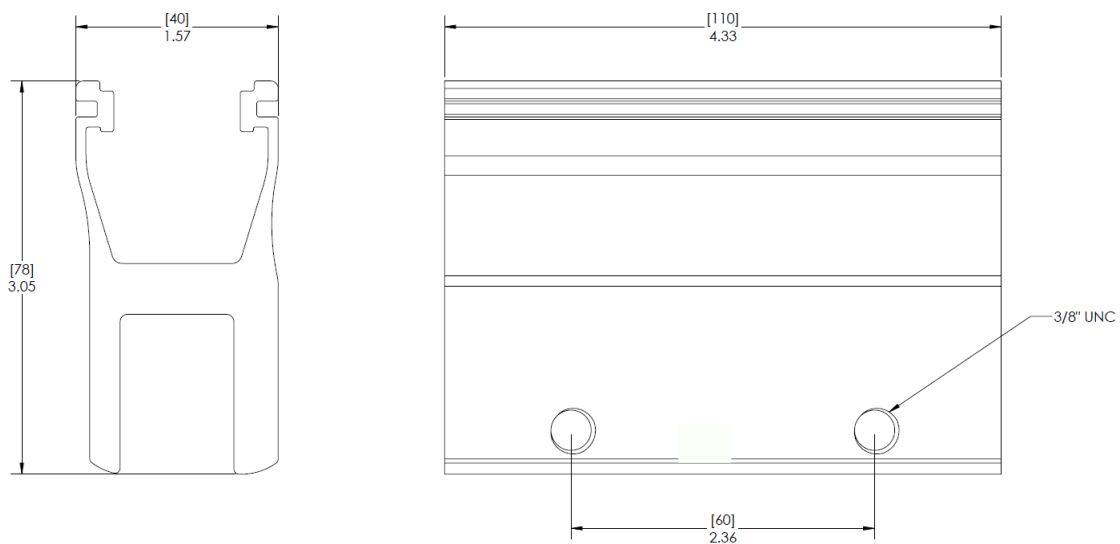


CARACTERÍSTICAS DEL PRODUCTO

- / Solución para techos comerciales de lámina engargolada KR-18, KR24, Single y Double Lock
- / Secciones de riel 11 cm que facilitan su instalación y logística
- / La instalación rápida con cantidad mínima de componentes tan solo 3 principales, resulta un bajo costo total de instalación
- / 3cm de ajuste (N-S) para clamps, una vez instalado
- / No maltrata la lámina corrugada y sobre pasa el doble

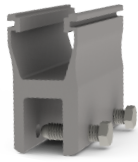
Propiedades mecánicas	Standing Seam Rail-less
Material	6000 Series Aluminum
Terminado	Platinado
Resistencia a la tracción	34.8ksi (240Mpa)
Fuerza de rendimiento	31.2ksi (215Mpa)
Peso	0.320 kg/pieza

Unidad: [mm]



Item Number	Descripción	Part Number
1	Standing Seam Railless, Kit, Mill	4000532 Standing Seam Railless, Kit, Mill
2	Screw Oval 3-8in X 1.75in, 13mm	

COMPONENTES DEL SISTEMA



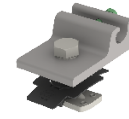
Standing Seam Rail-less, kit, Mill

Part Number	Descripción
4000532	Standing Seam Rail-less, Kit



K2 Cross Clamp

Part Number	Descripción
4000135	K2 Cross Clamp Set, Mill



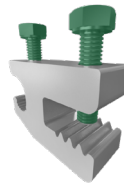
K2 Ground Lug

Part Number	Descripción
4000006-H	K2 Ground Lug, 13mm Hex Set



MLPE, Module Frame Mount, Kit

Part Number	Descripción
4000083	MLPE, Module Frame Mount, Kit

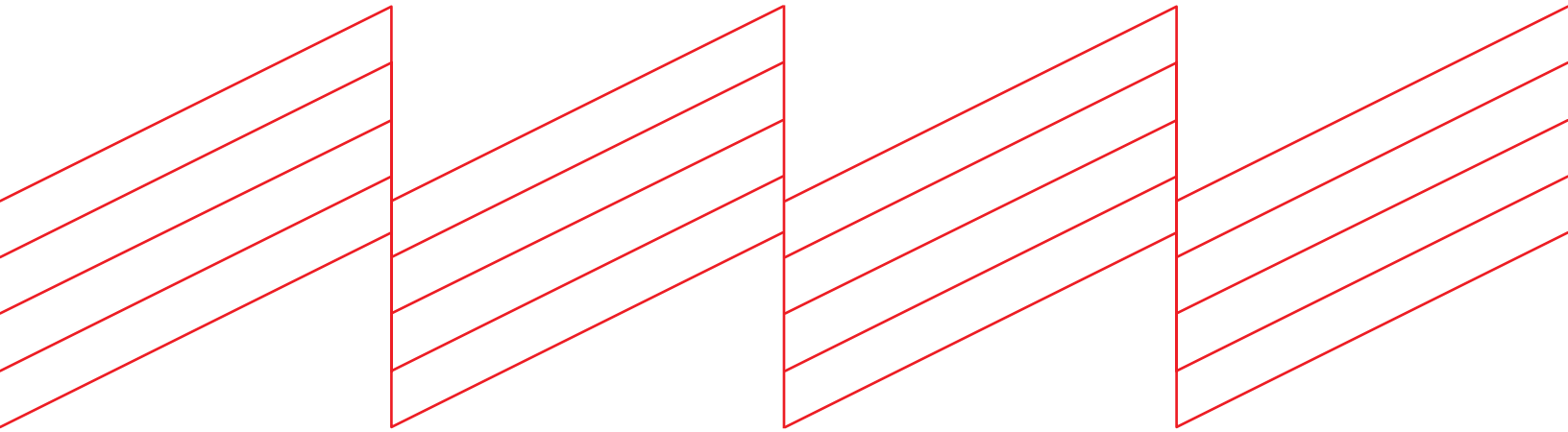


ILSCO Lug

Part Number	Descripción
4000960	ILSCO, SGB-4, 4-14 SOL-STR



Connecting Strength



K2 Systems
Calle Coral #2628 interior 1
Col. Residencial Victoria, C.P. 44560, Guadalajara, Jal.
México
+521 (33) 35 75 93 80
info@k2-systems.com
www.k2-systems.com