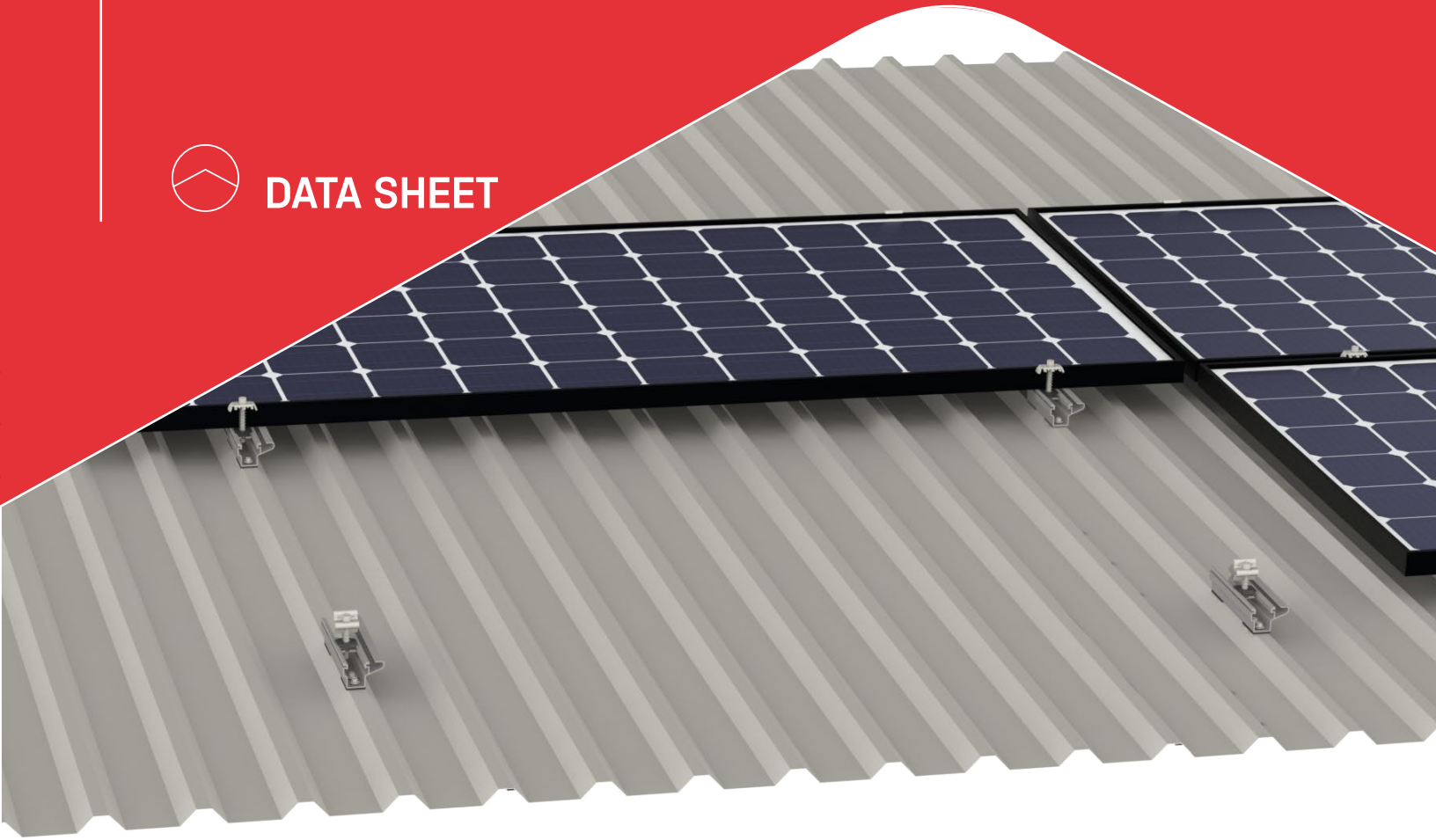


# Sistema MicroRail TR

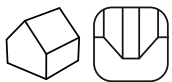


DATA SHEET

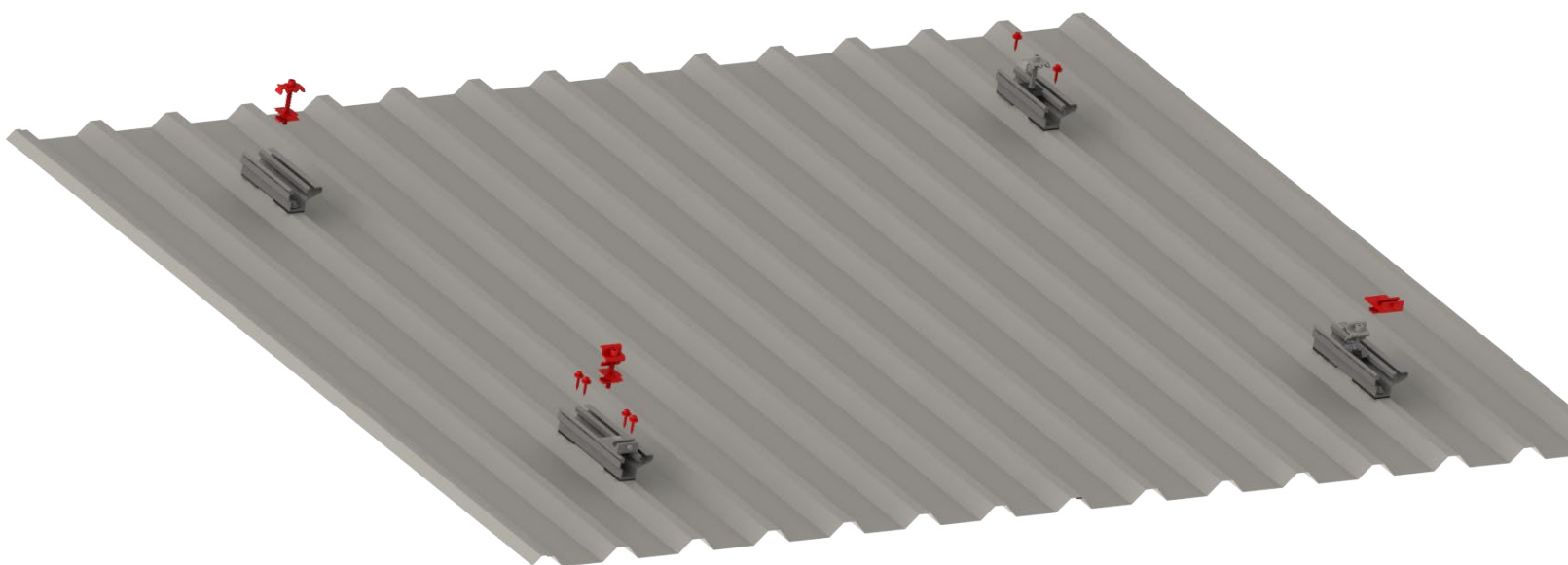
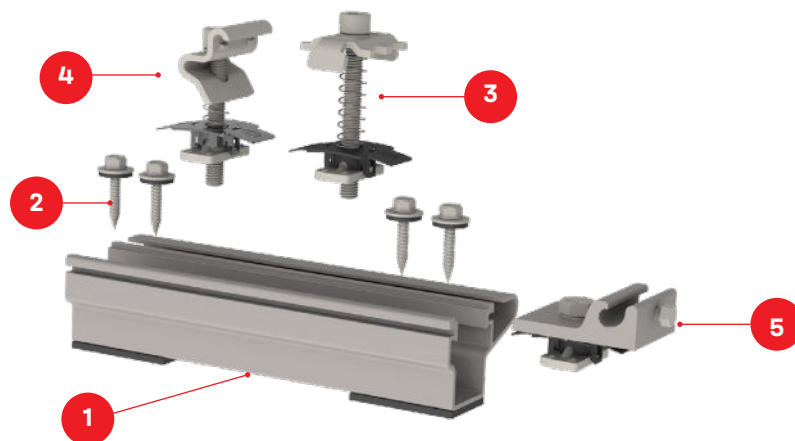


## PRODUCT FEATURES

Part Number	Description
4000184	K2 MicroRail TR, 4 Holes Set
4000185	K2 MicroRail TR, 2 Holes Set



- / Sistema de alta calidad con ingeniería global, optimizado para instalación comercial.
- / El equipo de montaje MK3 simplifica las instalaciones de módulos en una manera rápida, fácil, y segura.
- / Validación estructural de acuerdo con la norma ASCE 7-16.
- / La instalación rápida con cantidad mínima de componentes tan solo 3 principales, resulta un bajo costo total de instalación.
- / Secciones de riel de 19.2cm (4 Holes) y 14.8cm (2Holes) con EPDM para prevenir intrusiones de agua.
- / Canal lateral para eficientar la gestión de cables incluido en el Microrail TR Base.
- / Los tornillos autorroscantes también cuentan con EPDM para reducir la posibilidad de intrusión de agua.
- / Se puede usar en techos de lámina trapezoidal de calibre 26 o más gruesas.
- / Los Mid y End Clamps cuentan con unión eléctrica integrada.



Item Number	Descripción	Part Number
1	K2 MicroRail Base, 2 Holes / 4 Holes	4000185 / 4000184
2	Self-tapping screw with sealing washer	4000672
3	CrossRail Mid Clamp, 30-47mm	4000429(mill) 4000601-H (13mm hex,mill)
4	CrossRail End Clamp, 30-50mm	4000429
5	K2 Ground Lug	4000006-H



**K2 MicroRail Base**

Part Number	Descripción
4000184	K2 MicroRail TR, 4 Holes w/EPDM
4000185	K2 MicroRail TR, 2 Holes w/EPDM



**Self-Tapping Screw**

Part Number	Descripción
4000672	Self-tapping screw with sealing washer



**CrossRail Mid Clamp**

Part Number	Descripción
4000601	CR MD Silver, 30-47mm
4000601-H	CR MC Silver, 30-47mm, Shared RL 30-37mm 13mm Hex
4000602-H	CR MC Dark, 30-47mm, Shared RL 30-37mm 13mm Hex
4000688-H	CR MC Silver, 38-50mm, Shared RL 28-46mm 13mm Hex
4000689-H	SR MC Silver, 38-50mm, Shared RL 28-46mm 13mm Hex



**CrossRail End Clamp**

Part Number	Descripción
4000429	CR EC Silver 35-50mm, Shared RL 33-40mm
4000430	CR EC Dark 35-50mm, Shared RL 33-40mm
4000003	SR EC Silver 46-50mm
4000004	SR EC Dark 46-50mm



**Yeti Clamp**

Part Number	Descripción
4000050-H	Yeti Hidden EC for CR, Mill, 13mm Hex



**K2 Ground Lug**

Part Number	Descripción
4000006-H	K2 Ground Lug Set, 13mm Hex



**Gestión de cables**

Part Number	Descripción
4000069	TC Wire Management Clip
4000382	Sunrunner Cable Clip



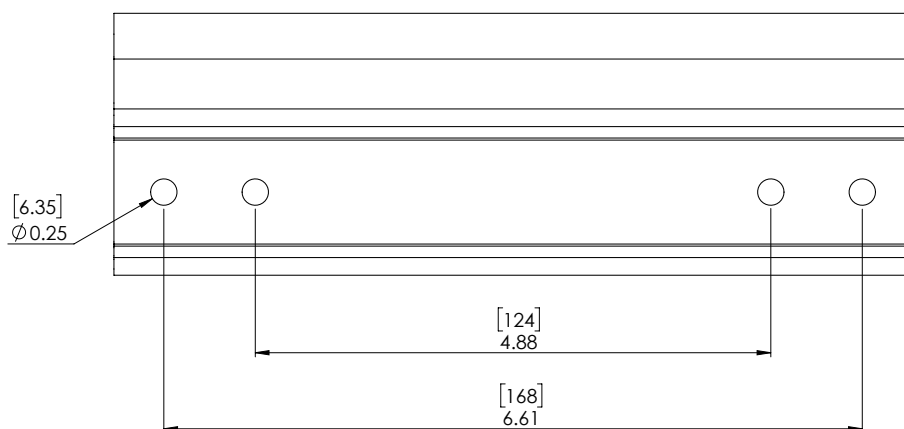
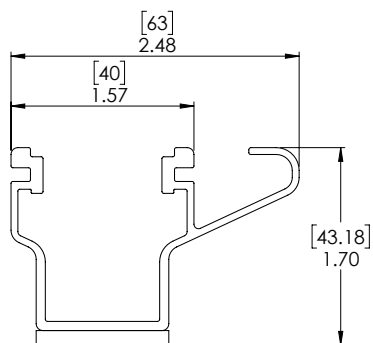
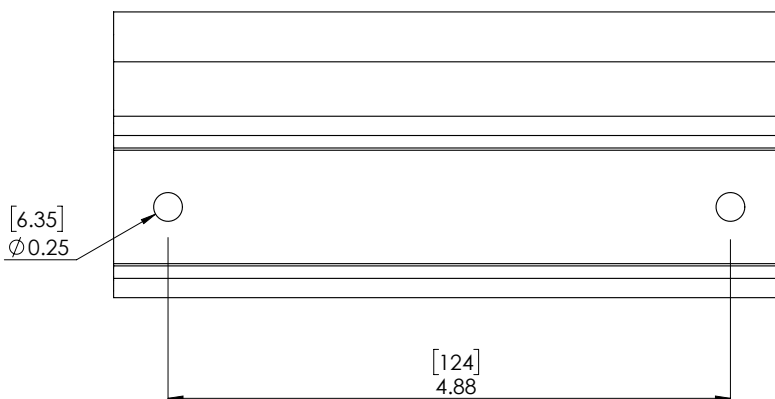
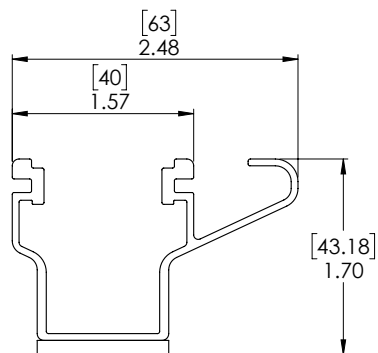
## Propiedades mecánicas

K2 MicroRail TR	
Material	Aluminio Serie 6000
Resistencia a la tracción	37.7 ksi (260 Mpa)
Fuerza de rendimiento	34.8 ksi (240 Mpa)
Peso	4 holes: 0.48 lb/pc (0.217 kg/pc) 2 holes: 0.382 lb/pc (0.173kg/pc)
Terminado	Aluminio

## Propiedades seccionales

K2 MicroRail TR	
Sx	0.177 in <sup>3</sup> (2897.73 mm <sup>3</sup> )
Sy	0.250 in <sup>3</sup> (4103.31 mm <sup>3</sup> )
A (X-Section)	0.507in <sup>2</sup> (3.2709 cm <sup>2</sup> )

Unidad de medida: [mm] pulgadas

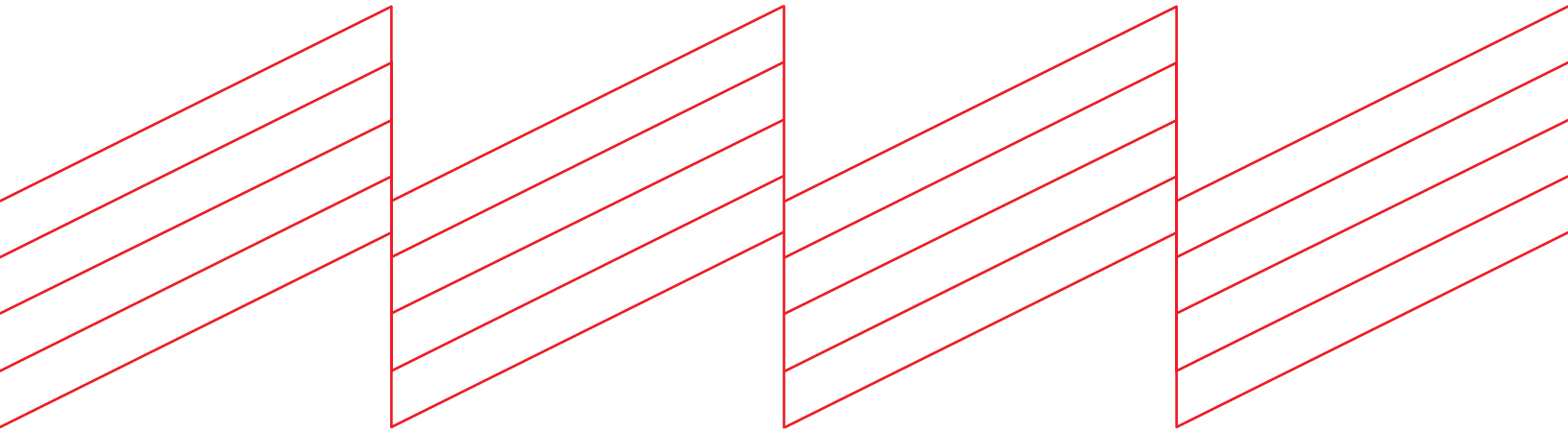


Notas:

- / Valores estructurales y diagramas de span son determinados de acuerdo con el Manual de diseño de aluminio y ASCE 7-16.
- / Certificación UL2703.



# Connecting Strength



## Everest Solar Systems S de RL de CV

Calle Coral #2628 Int. 1 • Col. Residencial Victoria, C.P. 44560  
Guadalajara, Jal. • Mexico

+52 (33) 3575-9380 • [info@k2-systems.mx](mailto:info@k2-systems.mx)  
[www.k2-systems.com/es-mx](http://www.k2-systems.com/es-mx)

MicroRail TR Data Sheet V1 | 1023 • Sujeto a cambios ·  
Las ilustraciones del producto son ejemplares y pueden diferir de las originales.