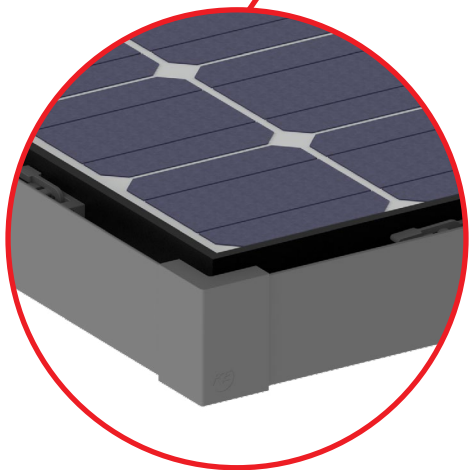
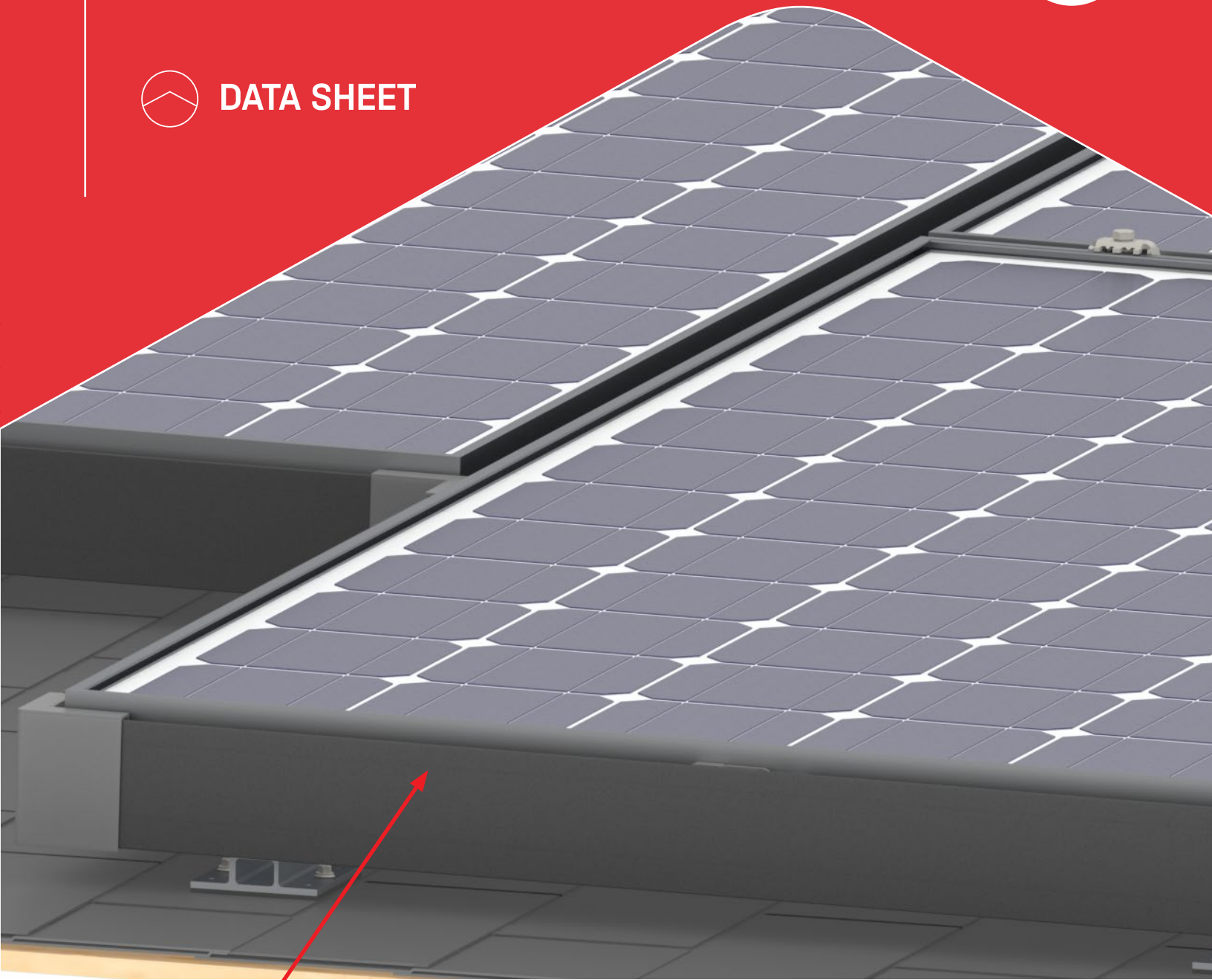


# K2 Edge



DATA SHEET



## K2 Edge

- / Ideal para retroadaptación y nuevos sistemas.
- / Compatible con la mayoría de los módulos.
- / Corte fácilmente en secciones en el campo

# CARACTERÍSTICAS DEL PRODUCTO

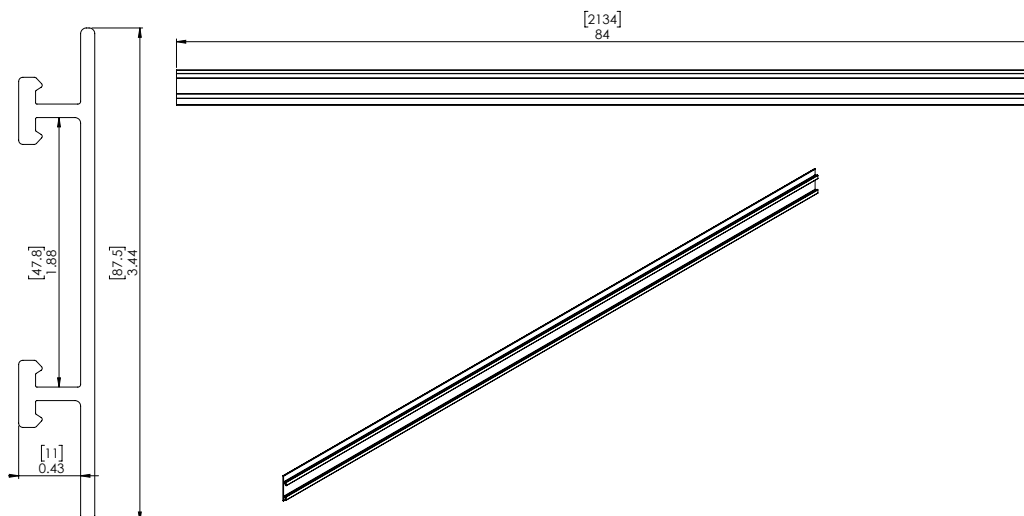


- / Fácil deslizamiento en tecnología para una instalación sencilla
- / Herramienta única hexagonal de 13 mm para fijación en el marco del módulo
- / K2 Edge se envía en paquetes de 3 y 3.2 metros.
- / El K2 Edge proporciona una matriz con un acabado limpio de alta estética.
- / Para obtener los mejores resultados, utilice el Yeti End Clamp.

## DATOS TÉCNICOS

	K2 Edge
Part Number(s)	4000458, 4000459, 4000460, 4000461
Material	Glass fiber reinforced polyamide, CPVC and stainless steel
Terminado	Negro mate
Tamaño de marco del módulo compatible	30mm - 45mm
Orientación del módulo	Landscape y portrait
Certificaciones	Incendio Clase A para pendientes pronunciadas UL 2703
Compatibilidad	Todos los sistemas del mercado
Garantía	25 años

Units: [mm] in



# Componentes



**K2 Edge, Kit**

Part Number	Descripción
4000458	K2 Edge, Kit



**K2 Edge, Dark Plastic**

Part Number	Descripción
4000459	K2 Edge, Dark Plastic



**K2 Edge, Connector**

Part Number	Descripción
4000460	K2 Edge, Connector

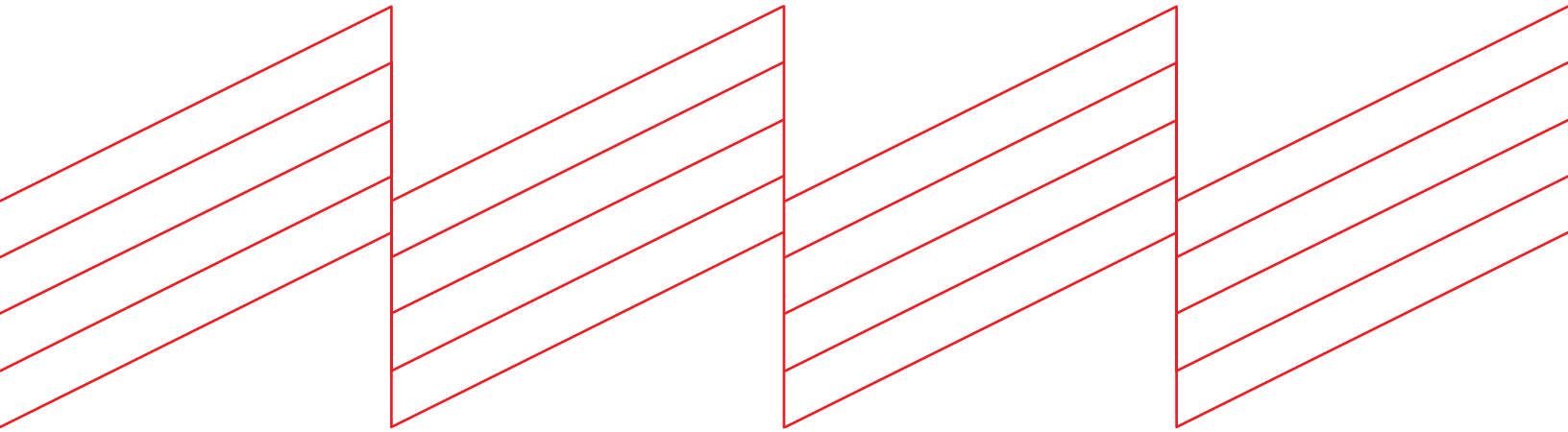


**K2 Edge, Corner**

Part Number	Descripción
4000461	K2 Edge, Corner



# Connecting Strength



## K2 Systems

Coral #2628 Int. 1 | Guadalajara, JAL 44560 • MX  
+521 33 35575 9380 • [info@k2-systems.mx](mailto:info@k2-systems.mx)  
[www.k2-systems.com/es-mx](http://www.k2-systems.com/es-mx)

Data Sheet K2 Edge MXV1 | 0324 • Sujeta a cambios  
Las ilustraciones del producto son ejemplares y pueden diferir del original.