



---

# HIGHLIGHTS

*Connecting Strength: People. Power. Projects.*

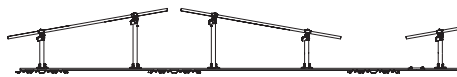


# Flachdach

## GreenRoof 2.0

### Systemoptimiert: Schnellere Montage auf Gründächern

- reduzierte Komponentenzahl
- flexible Modulordnung und -ausrichtung
  - 10° oder 15°
  - Portrait/Landscape
  - A-/V-/S-Form
- Reihenabstände frei wählbar
- Klemmung an der langen Seite (keine Modulfreigabe erforderlich)



A-Shape (Portrait)



V-Shape (Portrait)



S-Shape (Portrait)

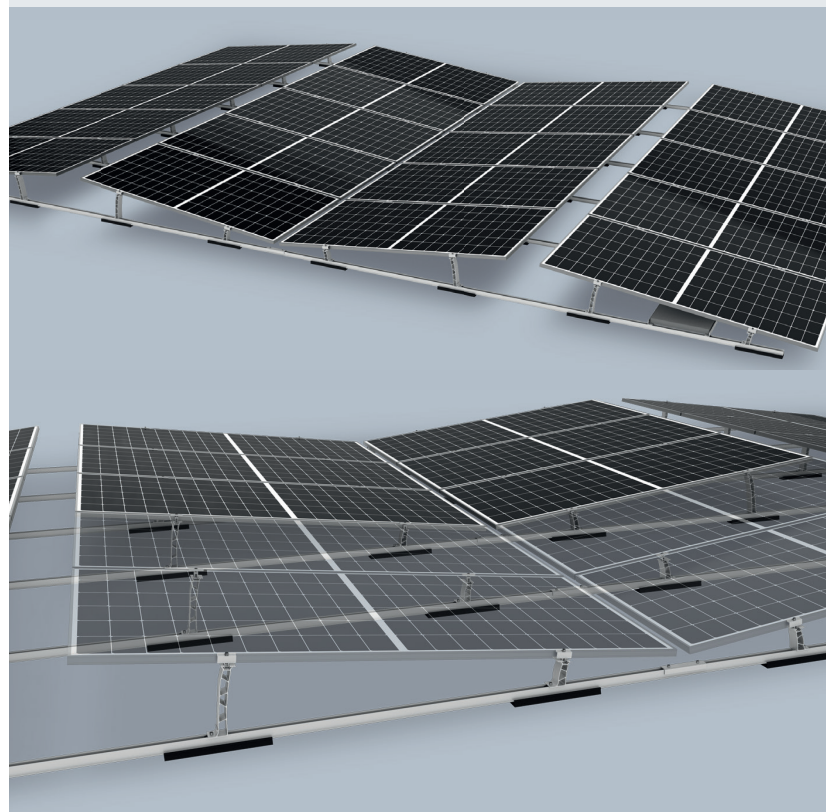
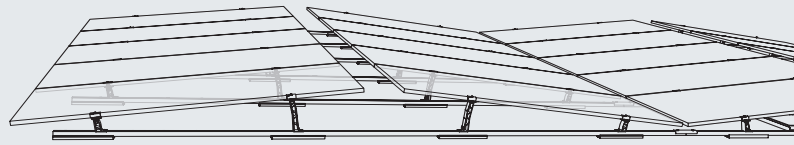


## Dome 6

### D-Dome 6.07 Classic Portrait

#### Portrait-Installation mit 7° Neigung

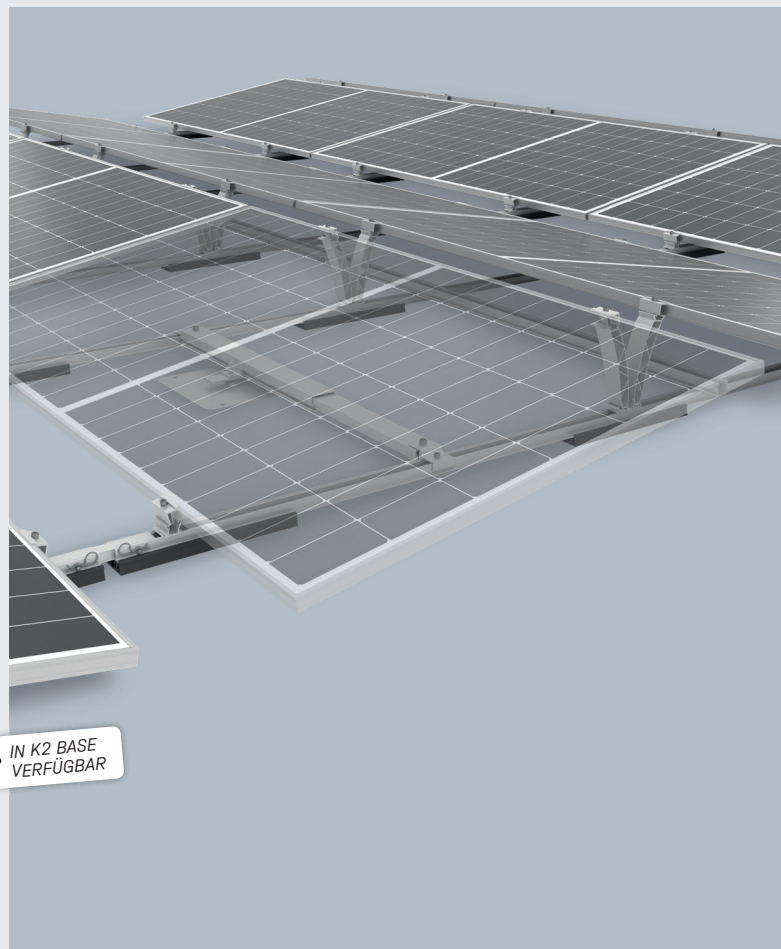
- SharedRail-System reduziert Material- und Montageaufwand
- größerer Firstspalt ermöglicht einfache Wartung und angepasste Aerodynamik
- bessere Hinterlüftung durch größeren Abstand zur Dacheindeckung
- LS-Klemmung entspricht den Standardanforderungen der PV-Modulhersteller
- für alle Modulgrößen



## D-Dome 6.10 Xpress LS

### Für höhere Lasteinwirkungen, schnellere Installation

- schnellere Installation durch vormontierte Komponenten
- Landscape-Montage mit 10° Neigung
- LS-Klemmung entspricht den Standardanforderungen der PV-Modulhersteller
- für PV-Module mit einer Breite von 1134 mm und einer Länge von bis zu 2500 mm
- blitzstromtragfähig mit neuem Dome 6 Xpress Connector

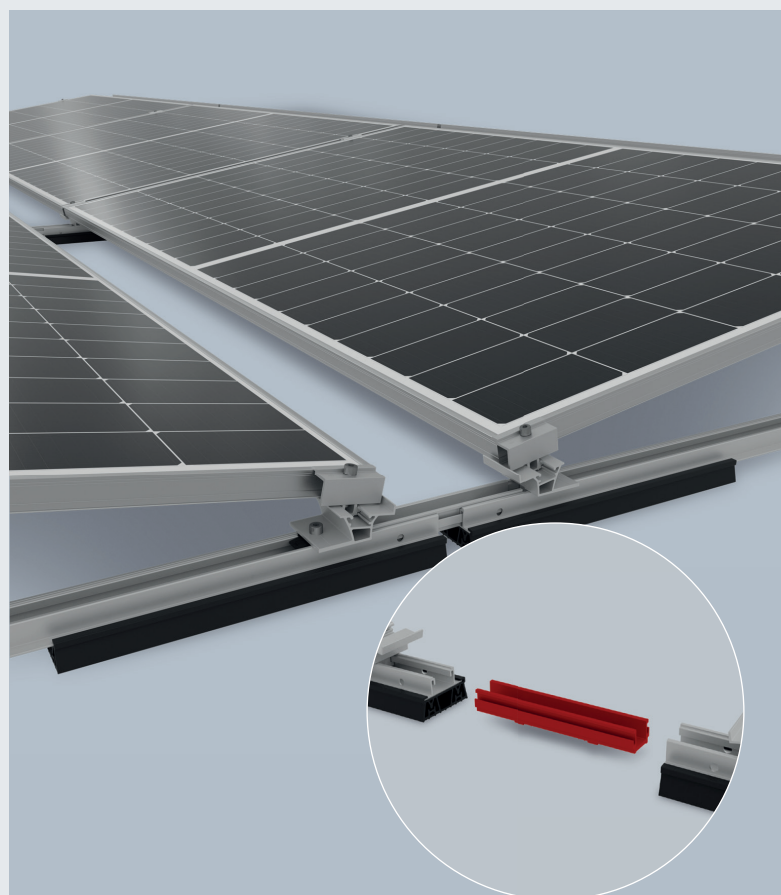


 IN K2 BASE VERFÜGBAR

## Dome 6 Xpress Connector

### Connecting Strength - besser und schneller!

- einfaches Einrasten: werkzeugfreie Montage
- optimierte Komponente
- integrierter Potentialausgleich
- erweiterte Anforderung: blitzstromtragfähig



**IMMER UP TO DATE**



Alle Neuheiten auf  
einen Blick



## SingleRail 36/50 RailConnector

### Optimierter Schienenverbinder

- einfaches Einrasten: werkzeugfreie Montage
- integrierter Potentialausgleich



**IMMER UP TO DATE**

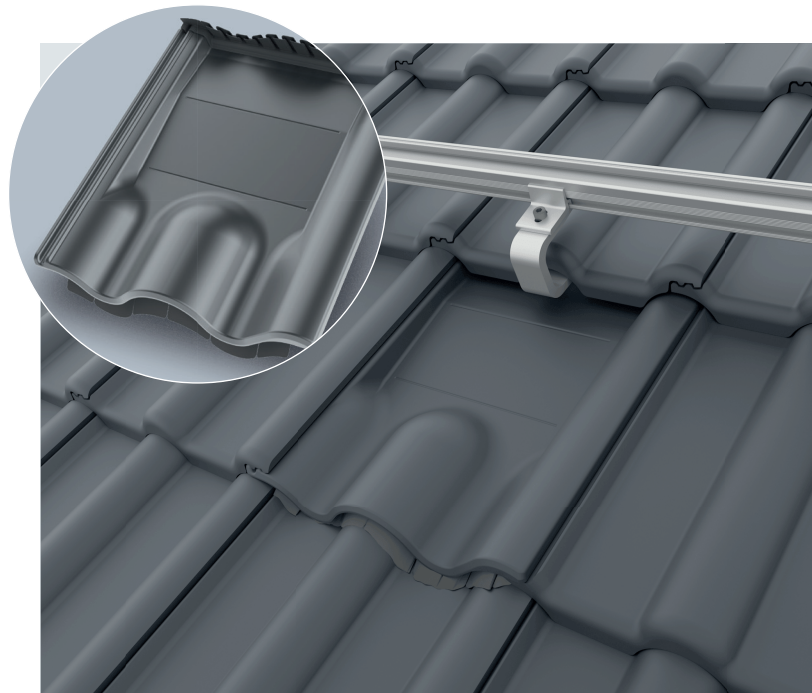


Alle Neuheiten auf  
einen Blick

## K2 4Tile

### Ziegelsatzlösung für die gängigsten Betondachsteintypen

- ohne Anformen
- keine Gefahr des Ziegelbruches bei hohen Schneelasten durch Aufliegen des Dachhakenbügels auf dem Ziegel
- keine Ziegelbearbeitung
- ansprechende Optik in zwei Farben

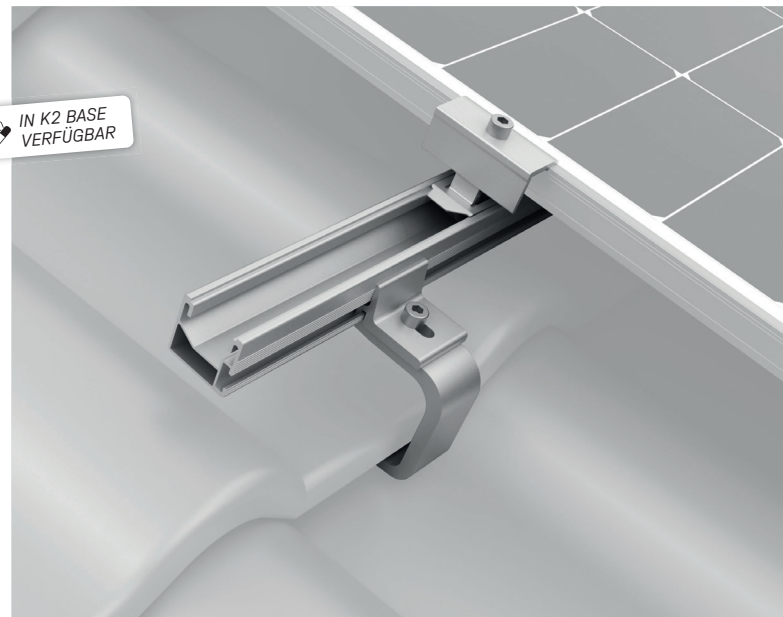


## SingleHook 3S Light

### Die Light-Version des beliebten SingleHook 3S

- geringere Materialstärke
- oft keine Ziegelbearbeitung nötig
- einfachere und flexiblere Montage
- in Regionen mit geringeren Schneelasten einsetzbar

 IN K2 BASE VERFÜGBAR

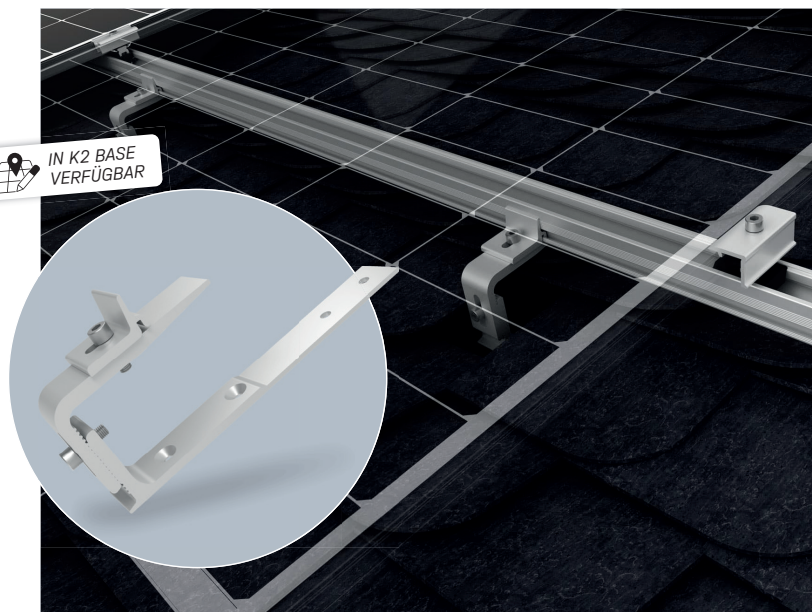


## SingleHook Slate

### Dachhaken für Schiefereindeckungen

- jetzt auch in Kombination mit der SingleRail
- schnellere Montage durch seitliche Anbindung
- mehr Flexibilität durch Höhenverstellbarkeit

 IN K2 BASE VERFÜGBAR

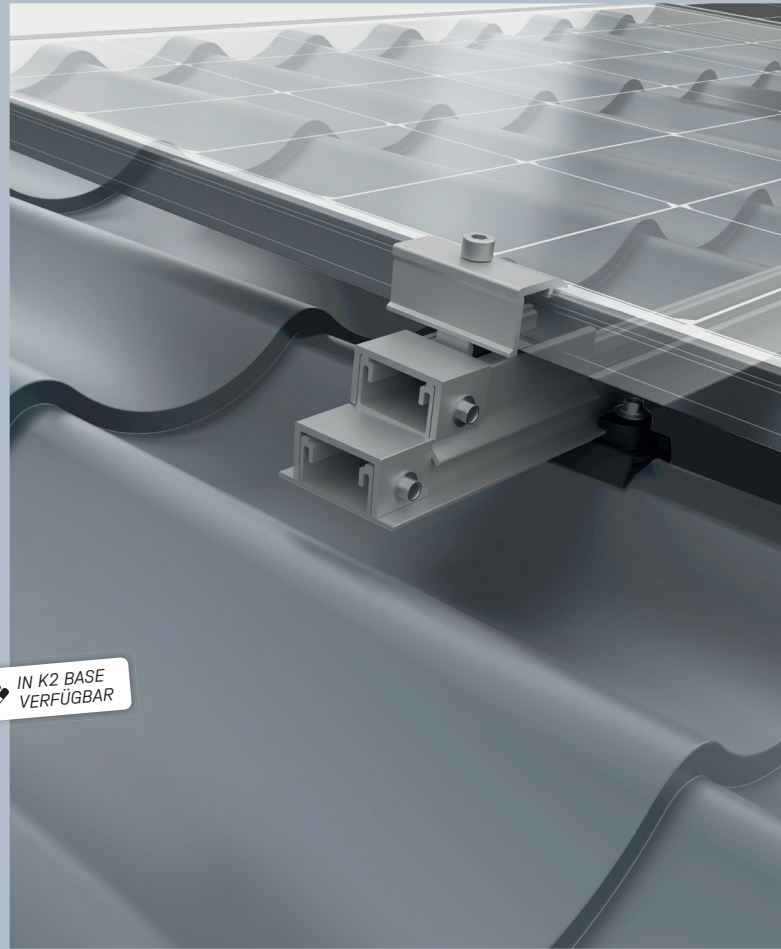


# Metалldach

## FlexAdapter

### Neuer Anwendungsbereich: Metалldachziegel

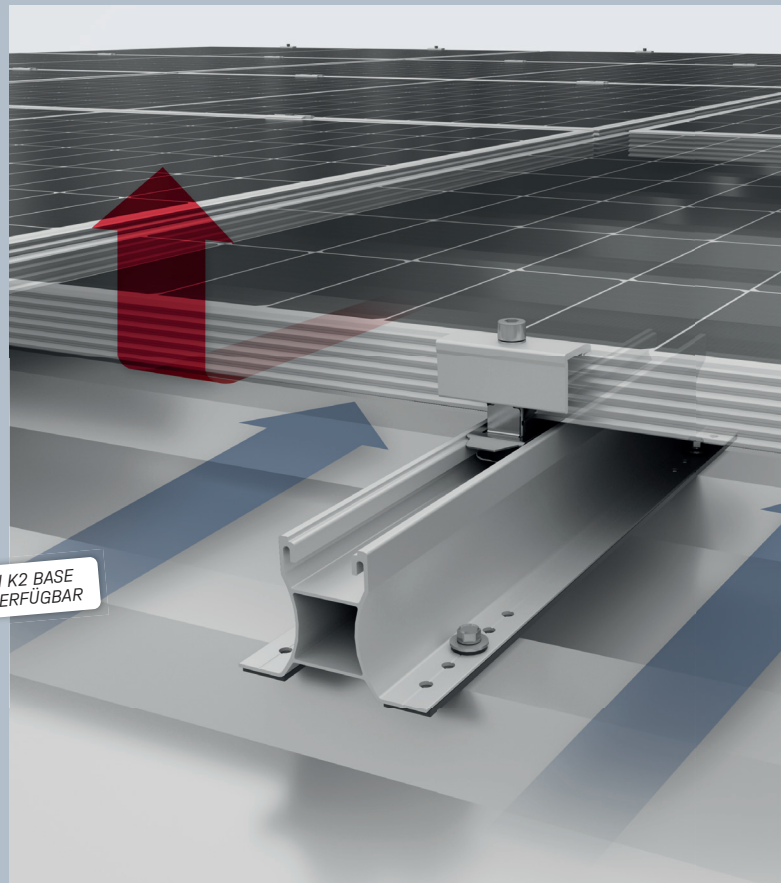
- Adapter zur Neigungsverstellung
- Einsatz in die BasicRail
- Abdichtung des BasicClips mit CSM Adapter aus EPDM



## MiniRail 60

### Hohe Variante der MiniRail

- für Trapezblech
- Portrait- und Landscape-Montage
- mehr Abstand zur Dacheindeckung durch Bauteilhöhe 60 mm
- Platz für Optimizer
- bessere Hinterlüftung

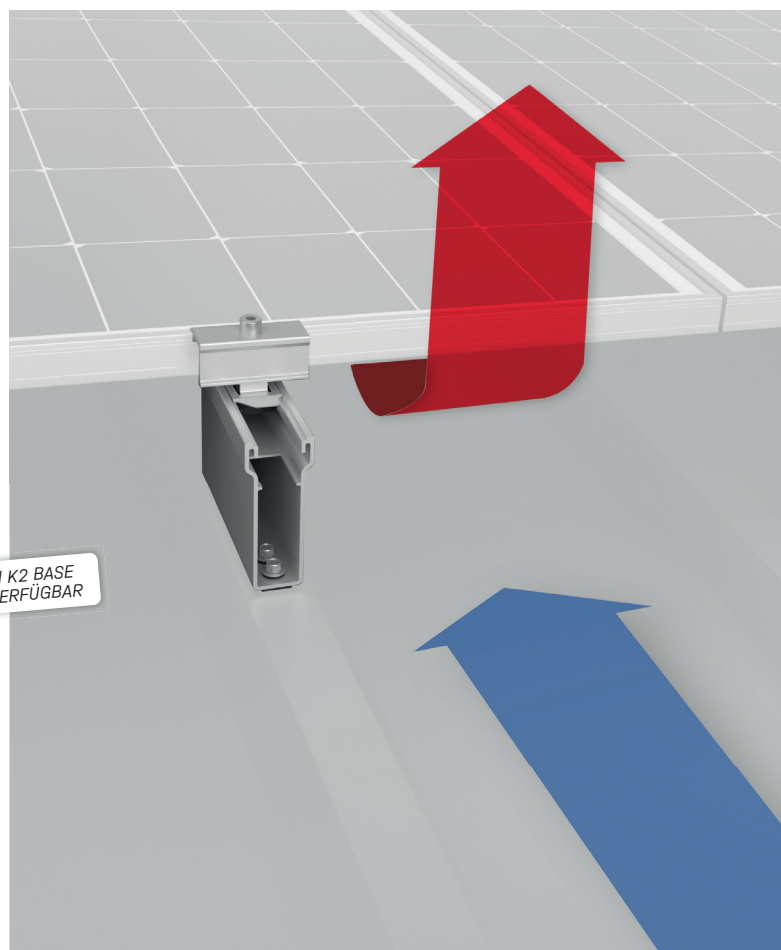


## MultiRail High

### Hohe Variante der MultiRail

- für Trapez- und Wellblech
- Landscape-Montage
- mehr Abstand zur Dacheindeckung, da 100 mm Bauteilhöhe
- verbesserte Hinterlüftung der PV-Module
- Platz für Optimizer

 IN K2 BASE VERFÜGBAR

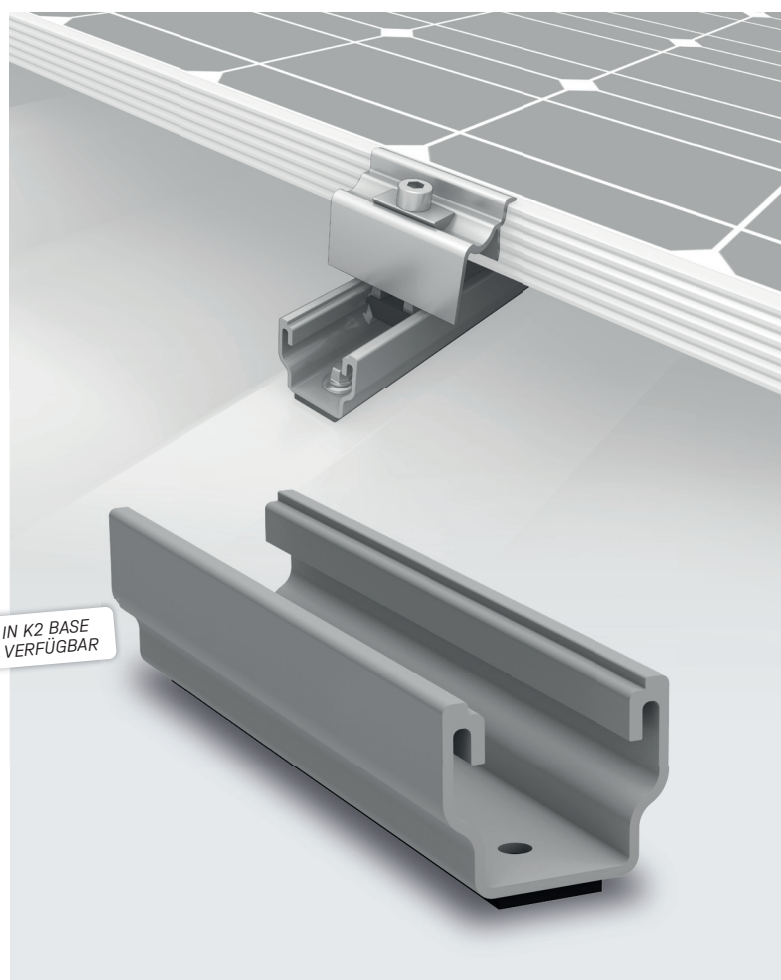


## MultiRail 15

### MultiRail in 150 mm Länge

- für Trapezblech
- Landscape-Montage
- je nach Lastfall Anbindung mit 2 oder 3 Schrauben möglich, dadurch mehr Flexibilität
- vereinfachte Lagerhaltung: nur eine Komponente

 IN K2 BASE VERFÜGBAR



**IMMER UP TO DATE**



Alle Neuheiten auf  
einen Blick

# Non-Roof

## Pi-Rack

### Das neue Freiflächen-Montagesystem

- wenige Bauteile, einfach und standsicher
- schraubfreie Modulbefestigung in doppelseitigem Einschubprofil
- Modulneigung 10° - 20° bei 3 x Portrait, 10° - 30° bei 2 x Portrait
- alle Stahlteile, inkl. Rammpfosten, mit Zink-Magnesium-Aluminium-Beschichtung
- geordnetes Kabelmanagement direkt innerhalb der Pfetten- oder entlang der Sparrenprofile
- auch mit Aluminiumsparren erhältlich



## Carport V

### Flexible und skalierbare PV-Carports

- Stützegeometrie sorgt für kleinere Schraub- oder Betonfundamente
- Stützabstände von über 10 m möglich
- projektspezifisches Design
- einfache Modulbefestigung durch Klemmung von unten
- Ausführung mit oder ohne Trapezblech
- optionales Regenwassermanagement



# WallPV

## Sichere Anbindung an verschiedene Fassadenmaterialien

- Beton und festes Mauerwerk: WallPV FacadeRail
- Beton mit bestehender Dämmung: WallPV PerfoRail
- Trapez- und Wellblech: WallPV MultiRail

## CrossConnector T und CrossConnector Clip

- integrierter Potentialausgleich
- schnellere Befestigung
- architektonisch ansprechend



**IMMER UP TO DATE**



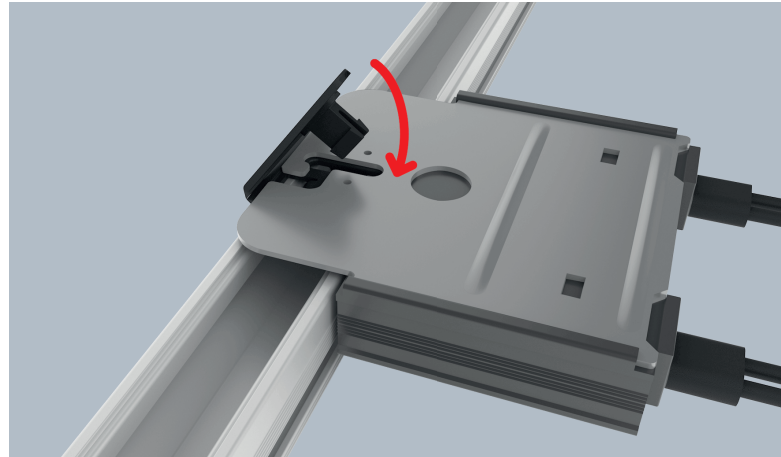
Alle Neuheiten auf  
einen Blick

**Wir machen das Leben leichter**

## OptiClip

### Montage von Optimizern

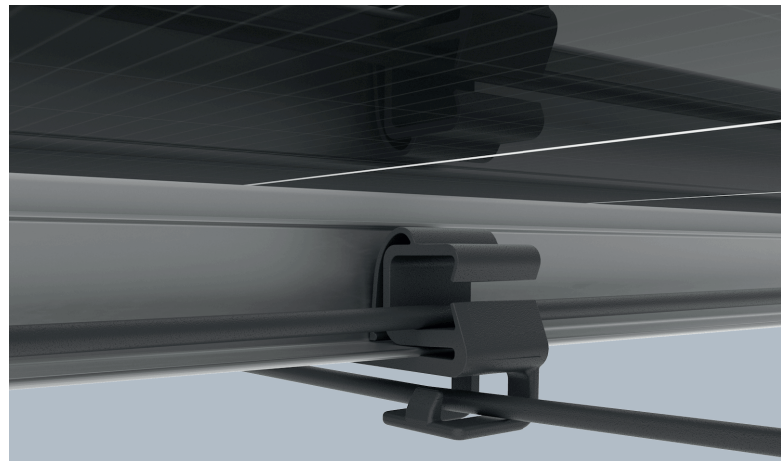
- werkzeugfreie Montage
- passend für marktübliche Optimizer und Mikrowechselrichter



## Alpha PV-Clip

### Einfaches Kabelmanagement

- einhändige Montage am Modulrahmen möglich
- saubere Kabelführung, vertikal und horizontal



## SingleRail 50 BlackCover/ EndCap

### Alternative zu schwarz eloxierten Montageschienen

- schnelles Abdecken des sichtbaren Schienenendes mit BlackCover
- Fixierung mit EndCap

 IN K2 BASE VERFÜGBAR

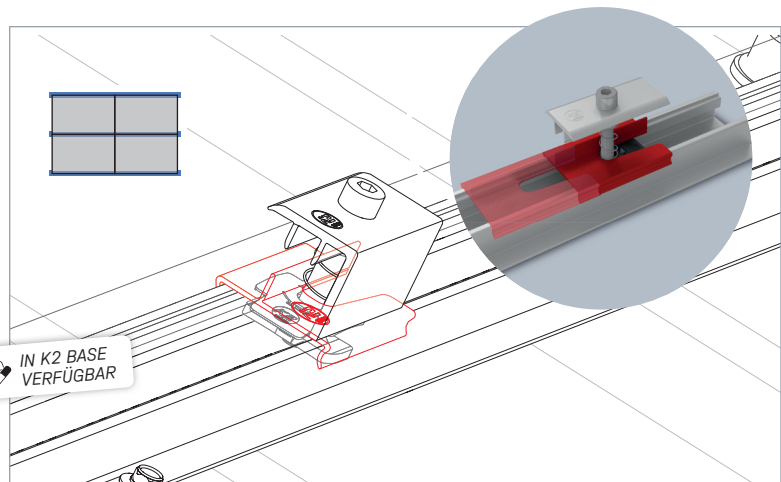


## AddOn XS

### Landscape-Montage ohne Kreuzverbund

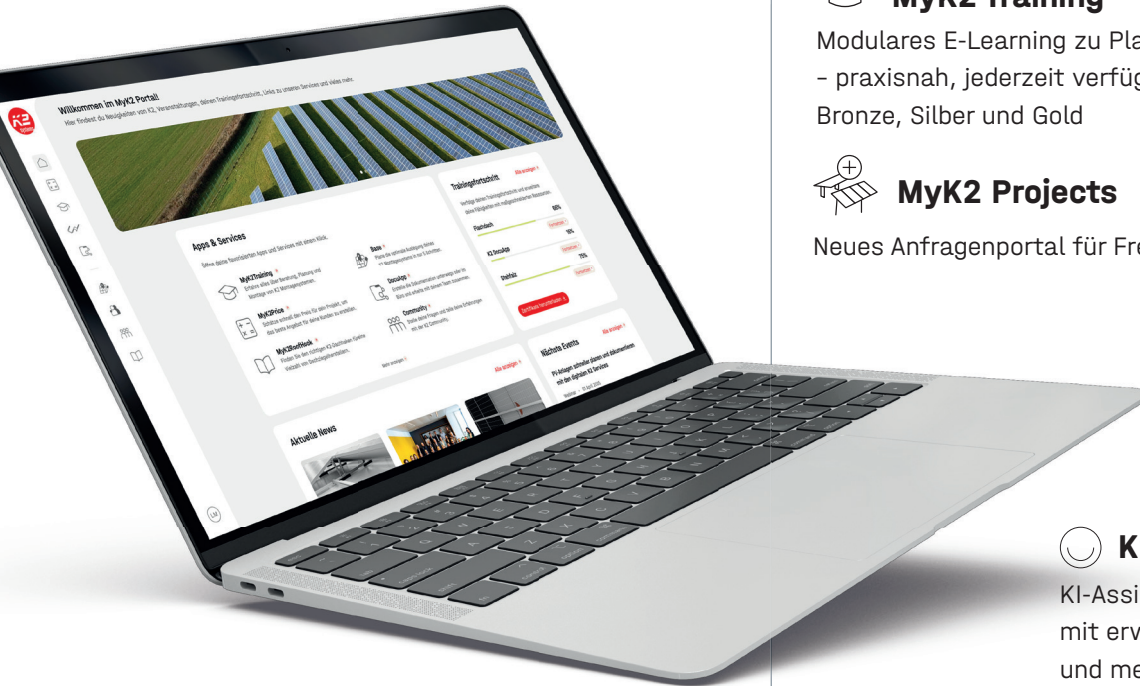
- materialsparende Rastermontage
- einfaches Aufschieben der XS Modulklemmen

 IN K2 BASE VERFÜGBAR



## MyK2

Das zentrale Cockpit für alle K2 Digital Services:  
News, Features und Services in nur einem Konto



### K2 Base

Intuitive PV-Planung mit zahlreichen Schnittstellen  
zu anderen Branchen-Tools



### MyK2 Training

Modulares E-Learning zu Planung und Montage  
- praxisnah, jederzeit verfügbar und mit Zertifikaten in  
Bronze, Silber und Gold



### MyK2 Projects

Neues Anfragenportal für Freiland- und Carportprojekte



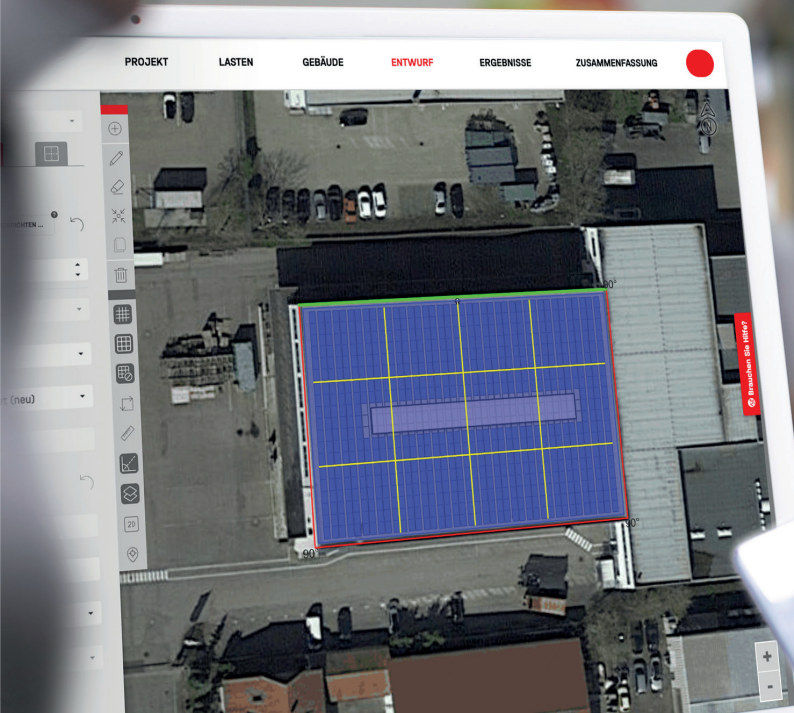
### MyK2Price

Schnelle und selbst-  
ständige Richtpreis-  
Ermittlung



### K2 Kai

KI-Assistent - 24/7 verfügbar,  
mit erweitertem Fachwissen  
und mehr Sprachen



**IMMER UP TO DATE**



Alle Neuheiten auf  
einen Blick

# Überdurchschnittlich nachhaltig



## UNSERE FAKTEN

### LEISTUNG

**> 40 GW** ⚡

Gesamtleistung installierter K2 Systeme

### GRÜNER STROM

**126 GWh** ☀️

werden pro Tag auf K2 Systemen erzeugt  
- das entspricht ca. 12 Kohlekraftwerken

### REGIONALE WERTSCHÖPFUNG

**85 %** 🇪🇺

der K2 Produkte werden  
in der EU produziert

### CO<sub>2</sub>-FUSSABDRUCK

**4,5 t** 👣

für das in K2 Produkten verwendete Aluminium – niedriger als  
der weltweite und europäische Durchschnitt



Mehr zum K2 Engagement  
entdecken: Nachhaltigkeits-  
bericht 2025